

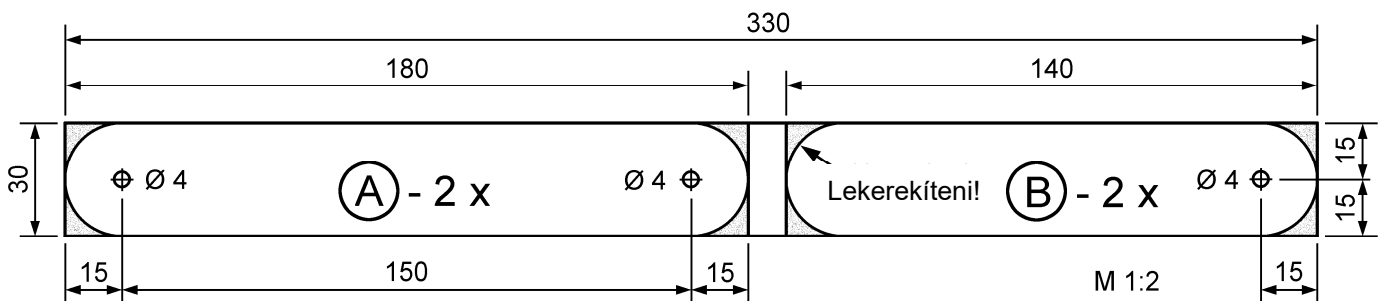
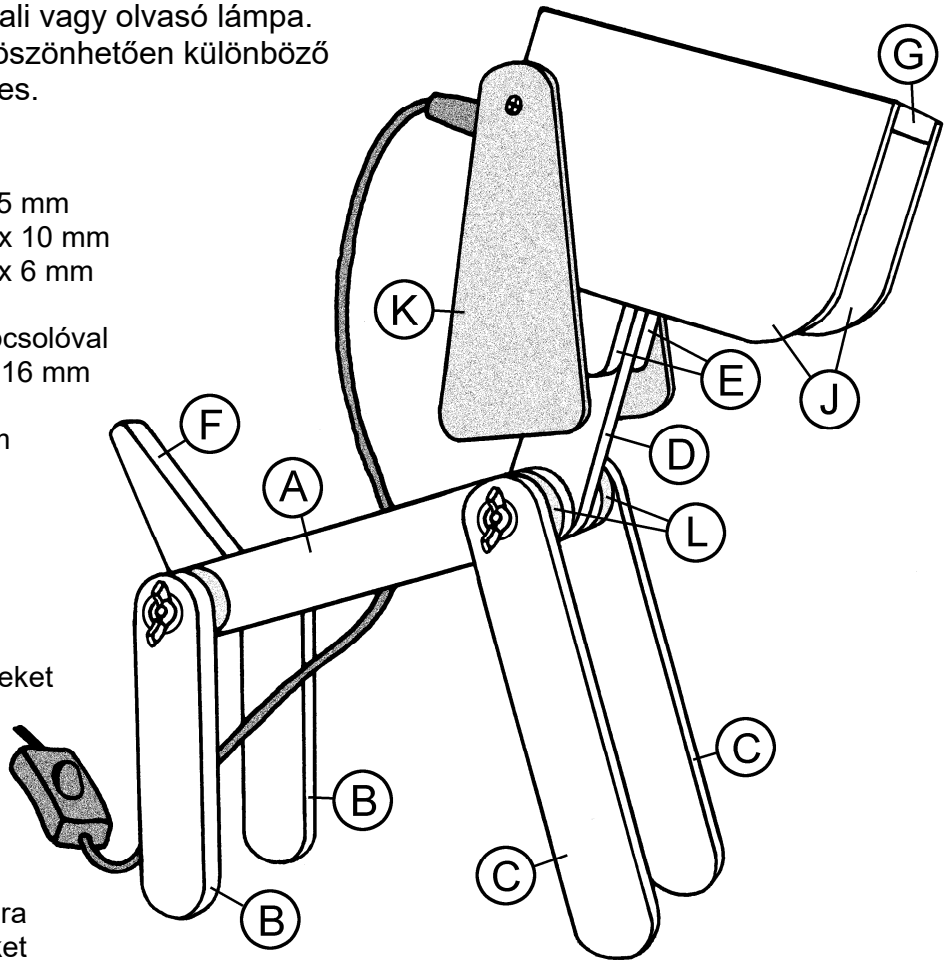
Eredeti kutya-dizájnos íróasztali vagy olvasó lámpa.
A mozgatható végtagoknak köszönhetően különböző
ülő vagy álló pozíció lehetséges.

Anyaglista:

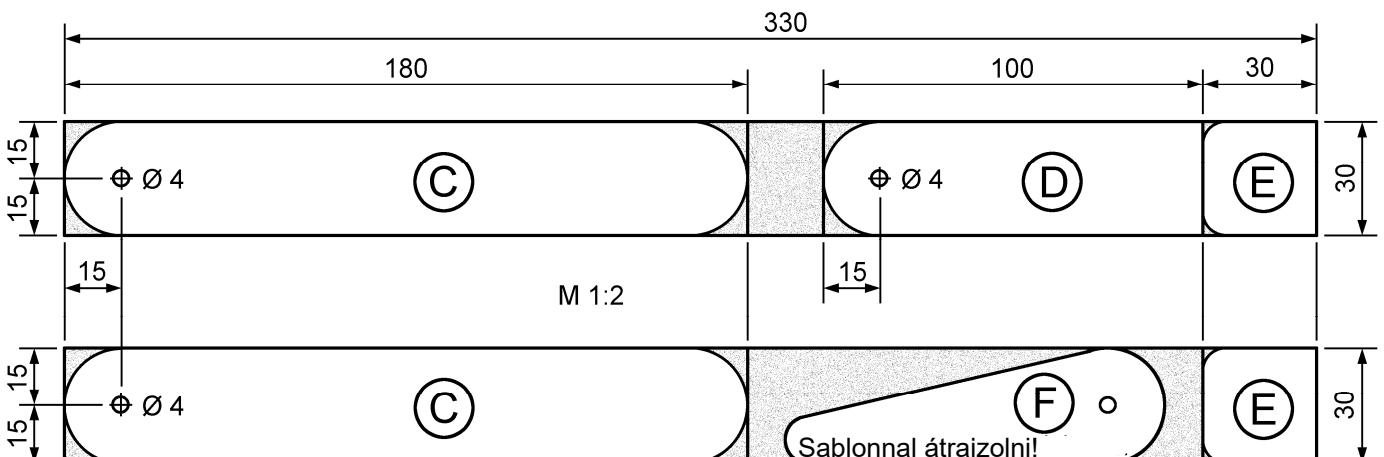
- 4 rétegelt nyárfaléc 330 x 30 x 15 mm
- 1 rétegelt nyárfalemez 300 x 70 x 10 mm
- 3 rétegelt nyárfalemez 130 x 90 x 6 mm
- 4 bükkfakerék Ø 30 mm
- 1 kábel E14-es foglalattal és kapcsolóval
- 2 félgömb forgácslap csavar 3 x 16 mm
- 1 menetes rúd M4 x 220 mm
- 4 karosszéria alátét Ø 4,3/20 mm
- 4 szárnyas anya M4

Munkaleírás:

1. Rajzoljuk ki az (A) és (B) részeket a két (330 x 30 x 15 mm)-es lécre és jelöljük ki egy előszúróval a furatok helyét. Fúrjuk ki egy Ø 4 mm-es fúróval. Vágjuk le a léceket egy gérvágóval, kerekítsük le a sarkokat az ábra szerint és sorjazzuk le az éleket egy finom csiszolópapírral.

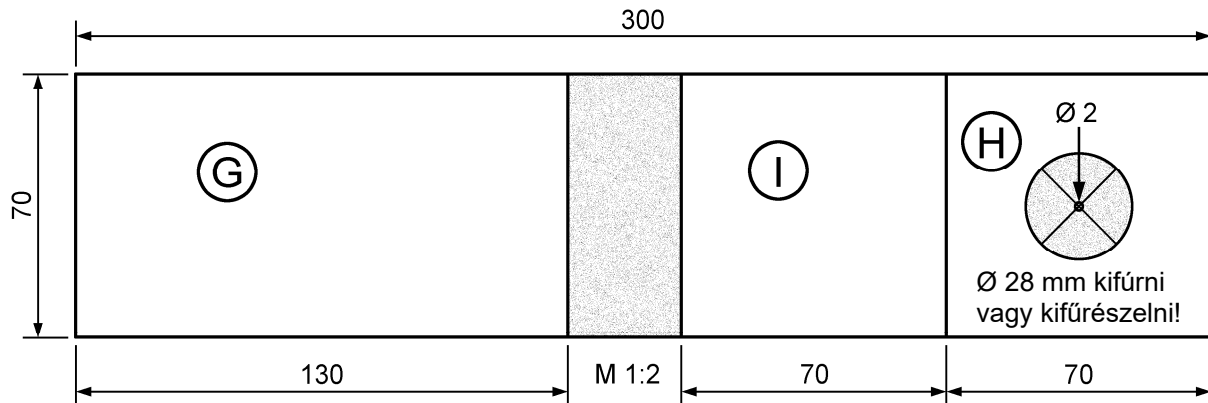


2. Fűrészeljünk le 6 darabot (C, D, E, F) a megmaradt két lécből (330 x 30 x 15 mm). Rajzoljuk ki megint pontosan a furatokat, fúrjuk ki és vágjuk le a megfelelő hosszra. Kerekítsük le a sarkokat az ábra szerint és sorjazzuk le az éleket egy finom csiszolópapírral. A fark (F) kirajzolásához használjuk a 3. oldalon levő sablont.



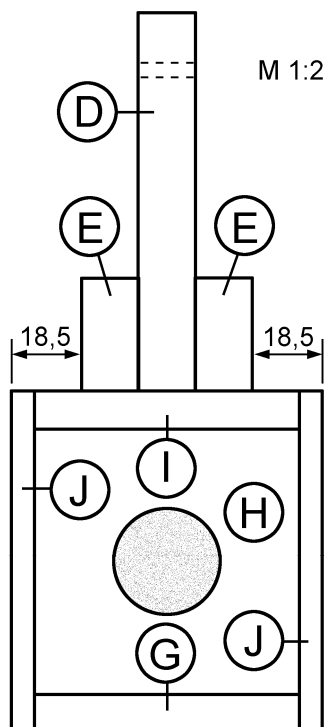
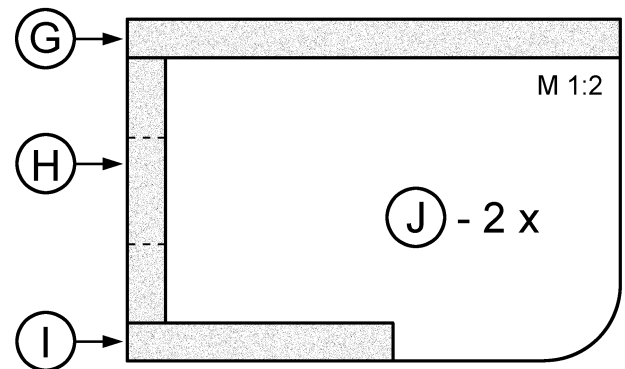
3. Rajzoljuk át a (G), (H) és (I) részeket a **rétegelt falemezre (300 x 70 x 10 mm)** és vágjuk le egy gérvágóval. Jelöljük ki a (H) lap közepét úgy, hogy az átlókat meghúzzuk és fúrjuk ki egy $\varnothing 2$ mm-es fúróval. A megadott $\varnothing 28$ mm-es furatot vagy fúróval vagy körzével megrajzolva lombfűrészsel kivágjuk.

Tipp: A $\varnothing 28$ mm-es fúróval csak kb. 5 mm mélyre fúrunk, fordítsuk meg a (H) lapot és úgy fúrjuk át teljesen a furatot. Így biztosak lehetünk, hogy a furat nem szakad ki.

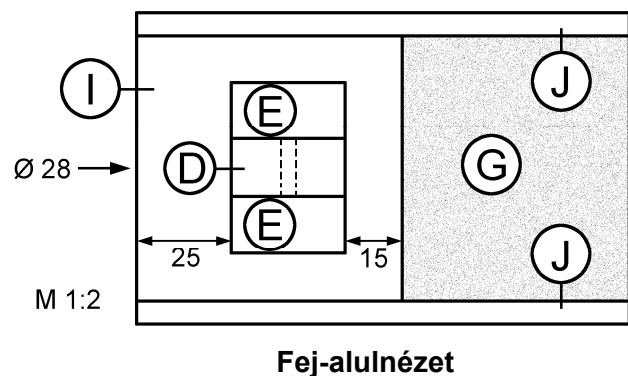


4. Rajzoljuk ki a körvonalakat és a két (J) rész furatait a sablonok (3. oldal) segítségével a **két lapra (J)-(130 x 90 x 6 mm)**. Fúrjuk ki a $\varnothing 2$ mm-es lyukakat és kerekítsünk le egy-egy sarkot lombfűrészsel és csiszolópapírral.

A (G), (H), (I) és (J) részekből enyvvel készítsünk egy **búrát** (kutyafej) a rajz szerint. Az enyv megkötése után dolgozzuk át az összes sarkot és élet egy csiszolópapírral.

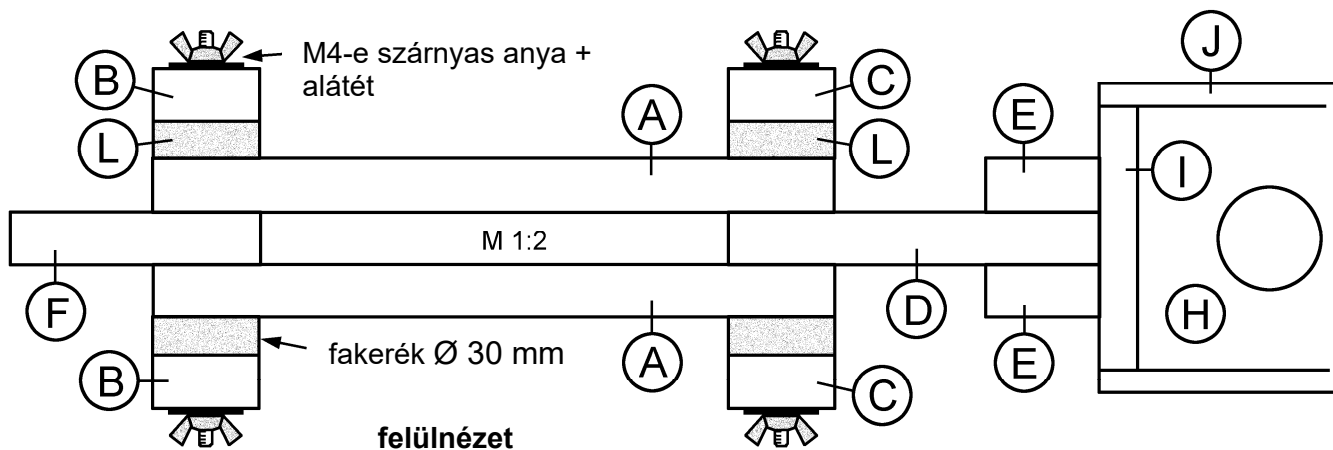


5. A (D) és (E) léceket enyvezzük függőlegesen a búra (I) alsó lécére. Figyeljünk a széltől megadott távolságokra!



6. A két (K) fület rajzoljuk ki a sablonnal (3. oldal) az utolsó rétegelt lapra (130 x 90 x 6 mm) és fűrészeljük ki a egy lombfűrészlappal. Fúrjuk ki ($\varnothing 3$ mm) kerekítsük le a sarkokat és éleket csiszolópapírral. A füleket saját elképzelés szerint is elkészíthetjük. Az utolsó simítások után az összes farészt le kell kenni átlátszó lakkal, fa- vagy viaszlazúrral.
7. Vágjuk ketté a menetes rudat (M4 x 220 mm) vasfűrészsel vagy elővágóval. A menetes rudat fogjuk be egy alumínium vagy műanyag pofás satuba, hogy a menet ne sérüljön. Sorjazzuk le a menetes rúd (M4 x 110 mm) végeit egy reszelővel vagy csiszolótömbbel, míg a szárnyas anyákat zökkenőmentesen rá lehet csavarni.

8. Szereljük össze az (A, B, C, D) léceket és a négy fakereket (L)-(Ø 30 mm) a rajz szerint a két menetes rúddal (M4 x 110 mm), négy alátéttel (Ø 20 mm) és négy M4-es szárnyasanyával. Ha a kutyát más pozícióba akarjuk állítani, akkor lazítsuk meg a szárnyas anyákat.



9. Csavarjuk a két (K) fület egy-egy 3 x 16 mm-es forgácslapcsavarral a (D) oldalrészek Ø 2 mm-es furataiba. Rögzítsük a lámpafoglatokat két foglalatanyával a (H) rész Ø 28 mm-es furataiba. LED gyertya-, gömb- vagy spotlámpát (E 14 / 5 - 7 Watt) ajánlunk hozzá.

Figyelem: A csatlakozódugót csak a LED lámpák behelyezése után dugjuk be a konnektorba!

SABLONOK

