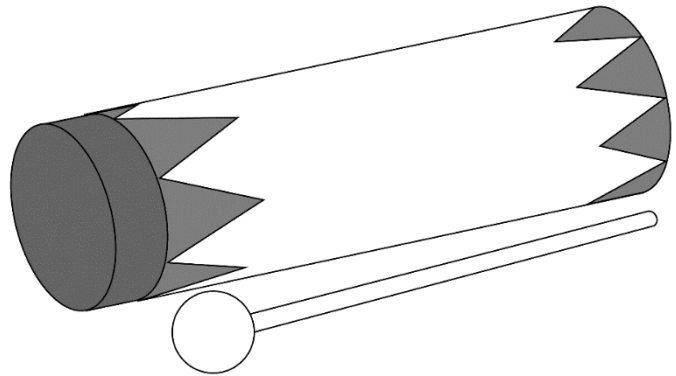


**Anyaglista:**

- 1 kartonhenger/postázó henger D= 60 x 240 mm
- 2 zárófedél D= 60 mm
- 1 léggömb
- 1 farúd - bükkfa D= 6 x 190 mm
- 1 fagolyó félfurattal - bükkfa D= 25 mm

A dob a világ legősibb hangszerei közé tartozik. A dobokat az egész világon sokféle formában, ritmus-, effektus- vagy Jelzőhangszerként használják. A dob hangzása ahhoz a szívdobogáshoz hasonlít, amelyet az anyaméhben hallunk. Vélhetően ezért hatnak ezek a hangszerek olyan lenyűgözően ránk.



A hangot egy kifeszített membrán, az úgynevezett bőr hozza létre. Régen a dobokra igazi állatbőröket feszítettek. A mi dobunk esetében egy léggömb képezi a bőrt.

**TIPP:** Különböző anyagokkal kísérletezhetünk (műanyagfólia, műanyaglemez, enyvvel megerősített transzparencpapírral, stb.)

**Munkaleírás dob:**

1. Vágjuk le a léggömbről a keskeny fúvórészt. A másik, gömbölyű felét feszítsük ki bőrként a kartonhenger nyílására (fedő nélkül) és ragasszuk ragasztó- vagy szigetelőszalaggal rá.

**TIPP:** A dob hangzása megváltozik a léggömb feszítésének függvényében, kísérletezhetünk vele. Osztálymunkaként különböző hangzású dobokat készíthetünk.

2. A kartonhenger másik nyílását zárjuk le a fedéllel.

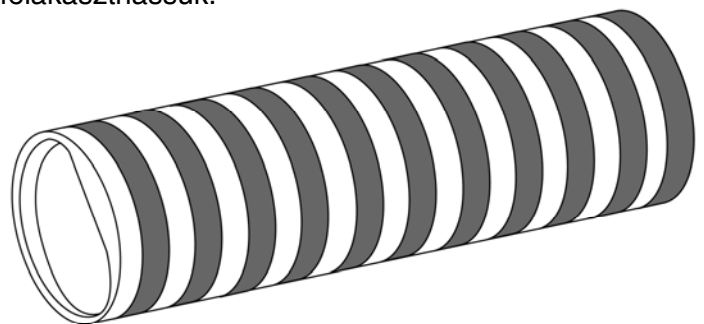
3. A dobverőhöz szúrjuk a fagolyót a rúdra és enyvezzük rá.

4. A dobot és a dobverőt díszítsük kedv szerint: festéssel, ragsztással, stb.

Két különböző bőrnek köszönhetően (léggömb és zárófedél) különböző hangokat generálhatunk, a kartonhengeren is játszhatunk.

A dobot akár kézzel is üthetjük.

A dobra szalagot vagy zsinórt erősíthetünk, hogy felakaszthassuk.

**Munkaleírás csörgő:**

1. A kartonhenger egyik nyílását zárjuk le egy fedéllel.

2. Töltsünk bele pl. szőlőmagot és zárjuk le a hengert a másik fedéllel.

Különböző töltőanyagok (cseresznyemag, rizs, kavics, bab, ...) különböző hangokat eredményeznek. Kísérletezzünk a töltőanyag mennyiségével is. Osztálymunkaként különböző hangzású csörgőket készíthetünk.

**TIPP:** Barkácsoljunk egy tölcsért papírból, hogy könnyebben megtölthessük.

3. Díszítsük a kész csörgőt papírral vagy festéssel.