

## Anyaglista:

- 3 háromrétegű falemez 300 x 90 x 13 mm
- 1 plexilemez 116 x 80 x 3 mm
- 1 zsanér 50 x 30 mm
- 8 facsavar 3 x 12 mm
- 10 acélszeg 30 mm

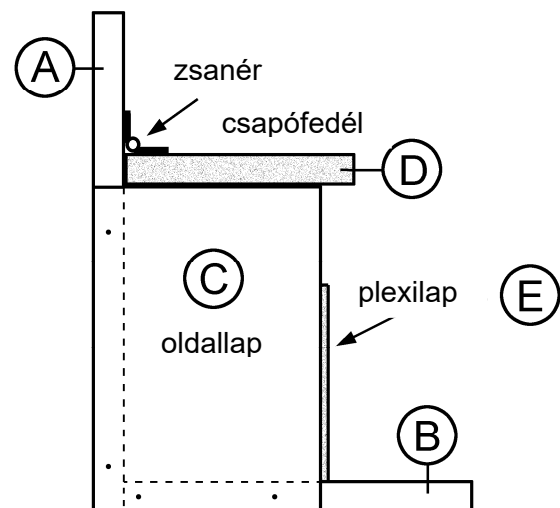
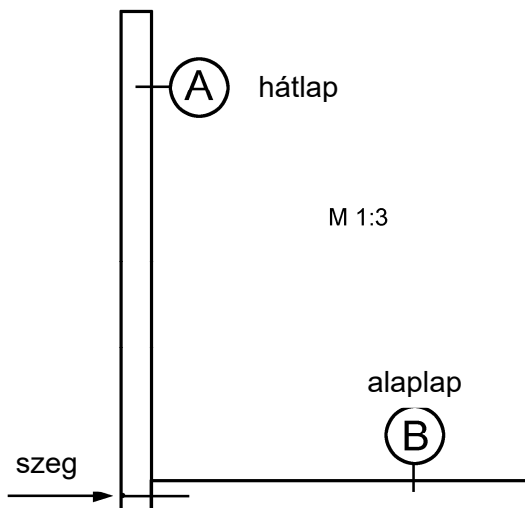
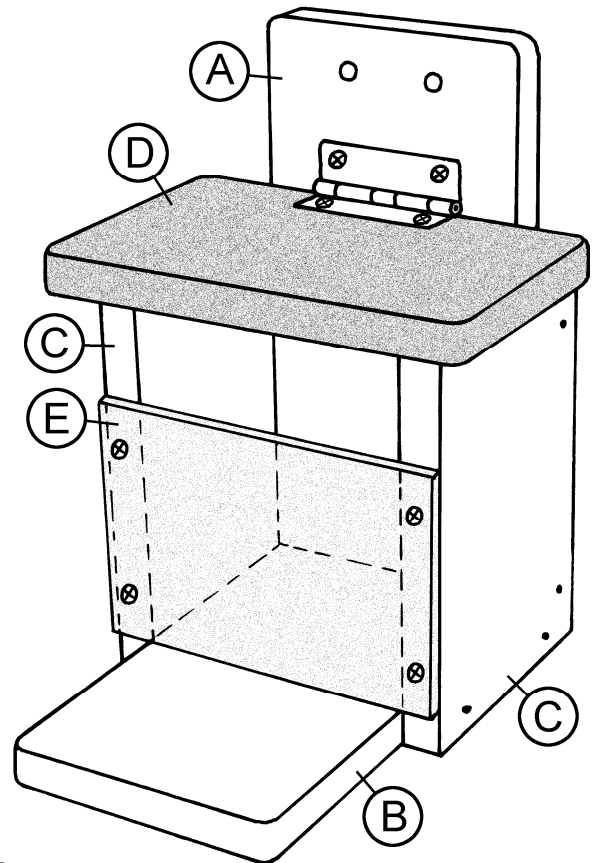
## Munkafolyamat:

- (A), (B), (C) és (D) részek a **3 darab falécből (300 x 90 x 13 mm)** készülnek. A megfelelő hossz levágásához gérfűrész, a szélek sorjázásához pedig finom csiszolópapírt használunk:

1 rész (A)	200 x 90 x 13 mm (hátlap)
1 rész (B)	150 x 90 x 13 mm (alaplap)
1 rész (D)	140 x 90 x 13 mm (csapófedél)
2 rész (C)	130 x 90 x 13 mm (oldallap)

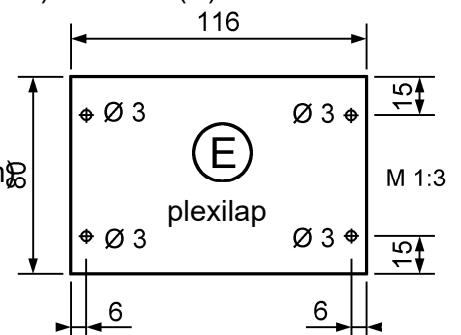
- A 2. oldalon található sablonokat az (A) és (C) részekhez kivágjuk, a furatokat kijelöljük a megfelelő deszkákra egy pontozóval és a megadott utasítás szerint kifúrjuk.

Az (A) és (C) részek  $\varnothing 1,5$  mm átmérőjű furataiba egy-egy acélszeget (30 mm) úgy ütünk be, hogy a hegyek a másik oldalon kb. 1 mm-re kiálljanak. Ezután az (A), (B) és (C) részeket vízálló enyvvél és a már beütött szegek segítségével a következő rajzok alapján összerakjuk.



- A csapófedél (D) sarkait és éleit lecsiszoljuk és vízálló lakkal bevonjuk. A fedelet (D) és a fémzsanért a faházikó közepére helyezük és a furatok helyét kijelöljük. Egy akkus fúró-csavarozóval ( $\varnothing 2$  mm) kb. 6 mm mélységű lyukakat fúrunk és a zsanért 4 db. facsavarral (3 x 12 mm) a fedélre (D) illetve a hátlapra (A) rögzítjük.

- A négy furat helyét a plexilapra (E) a vázlat szerint egy tartós filctollal kijelöljük. A lyukakat egy  $\varnothing 3$  mm átmérőjű fúróval kifúrjuk egy kézi vagy gépi süllyesztőfúróval a furatokat egyik oldalon olyan mélyre süllyesztjük, hogy később a csavarok (3 x 12 mm) feje ebben elférjen. A plexilapot (E) az oldallapok (C) elülső



felére csavarozzuk. Ehhez előre kijelöljük a lyukakat és egy Ø2 mm-es átmérőjű fúróval kb. 6 mm mély lyukakat fúrunk.

5. Egy drótot fűzünk a hátlap (A) két felső furatába (Ø 5 mm) és ezzel úgy függesztjük fel az etetőt egy fára, hogy a nyílása keletre nézzen. Amikor az etetőt eledellel megtöltjük, feltétlenül vegyük figyelembe a mókusok táplálkozási szokásait. Dió, mogyoró, földimogyoró, makk, kukoricaszemek, magok, rózsabogyó, fenyőtoboz, stb. különösképpen megfelelnek erre a célra. A mandula nem alkalmas mókusetetésre, mivel hidrogén-cianidot tartalmaz, ami életveszélyes a kis rágcsálónak. Gyümölcsöt és zöldséget se tegyünk az etetőbe, mivel ezek a nedvességtartalmuk miatt kedvezően hatnak a penész képződésére. A mókusok intelligensek, könnyedén felemelik a fedelet, ami az élelmet a csapadék ellen védi. A törésálló plexiablakot egy kissé alacsonyabbra helyeztük, hogy az állatka ne csipődhessen be. A táplálék szellőztetése is ezen a résen át történik.

**A sablonokat kivágjuk, a furatok helyeit egy pontozóval a fára átvisszük!**

