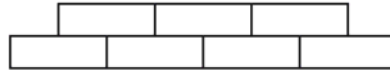


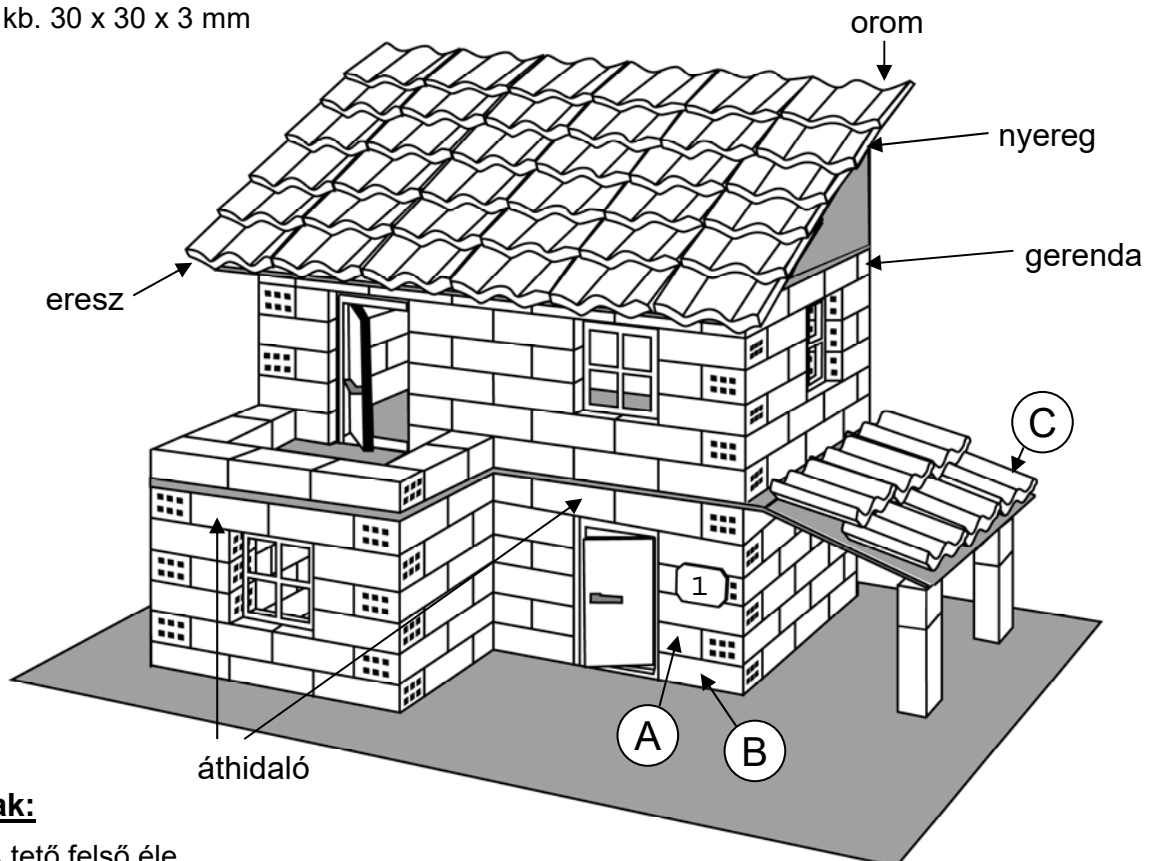
A tégl a legrégebbi, előregyártott építőelem. Aggyagból formázzák és kemencében égetik. Az agyagtéglát már a korai kőkorszakban (kb. Krisztus előtt 8000 - 6000) is használták. A téglából készült falaknak számos előnye van: nem égnek, jól szállíthatóak és nagyon stabilak. A legrégebbi téglát (Krisztus előtt 7500) 1952 Jerikóban találták meg a régészek. Egy stabil fal akkor keletkezik, ha a téglákat elcsúsztatva összekötéssel helyezük egymásra.



Tipp: Használjunk vízben oldható kész maltert, enyvet ill. ragasztót, hogy a téglákat vízfürdőben elválaszthassuk egymástól és így újra felhasználhatjuk őket.

Alapanyag:

38 fél tégl kb. 15 x 15 x 10 mm
 139 egész tégl kb.. 30 x 15 x 10 mm
 42 tégl – cserép kb. 32 x 30 x 3 mm
 2 szürke karton kb. 330 x 220 mm, vastagság kb. 1,2 mm
 1 szürke karton kb. 330 x 220 mm, vastagság kb. 2,2 mm
 2 faajtó kb. 30 x 50 x 5 mm
 4 faablak kb. 30 x 30 x 3 mm



Fogalmak:

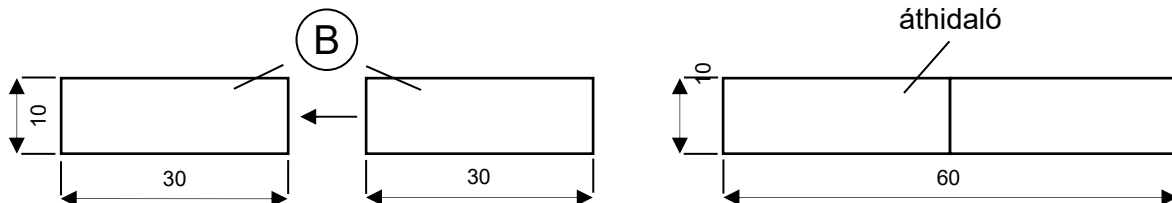
- Orom: A tető felső éle.
- Gerenda: A tetőszerkezet oldalsó lezárása.
- Nyereg: A ház oldalsó lezárását jelöli (a ház homlokzata).
- Áthidaló: A fali nyílások vízszintes lezárása (ajtó- vagy ablaknyílás).
- Eresz: A tető szegély jelölése. Itt folyik le az esővíz a tető felületéről.

Szerszámok:

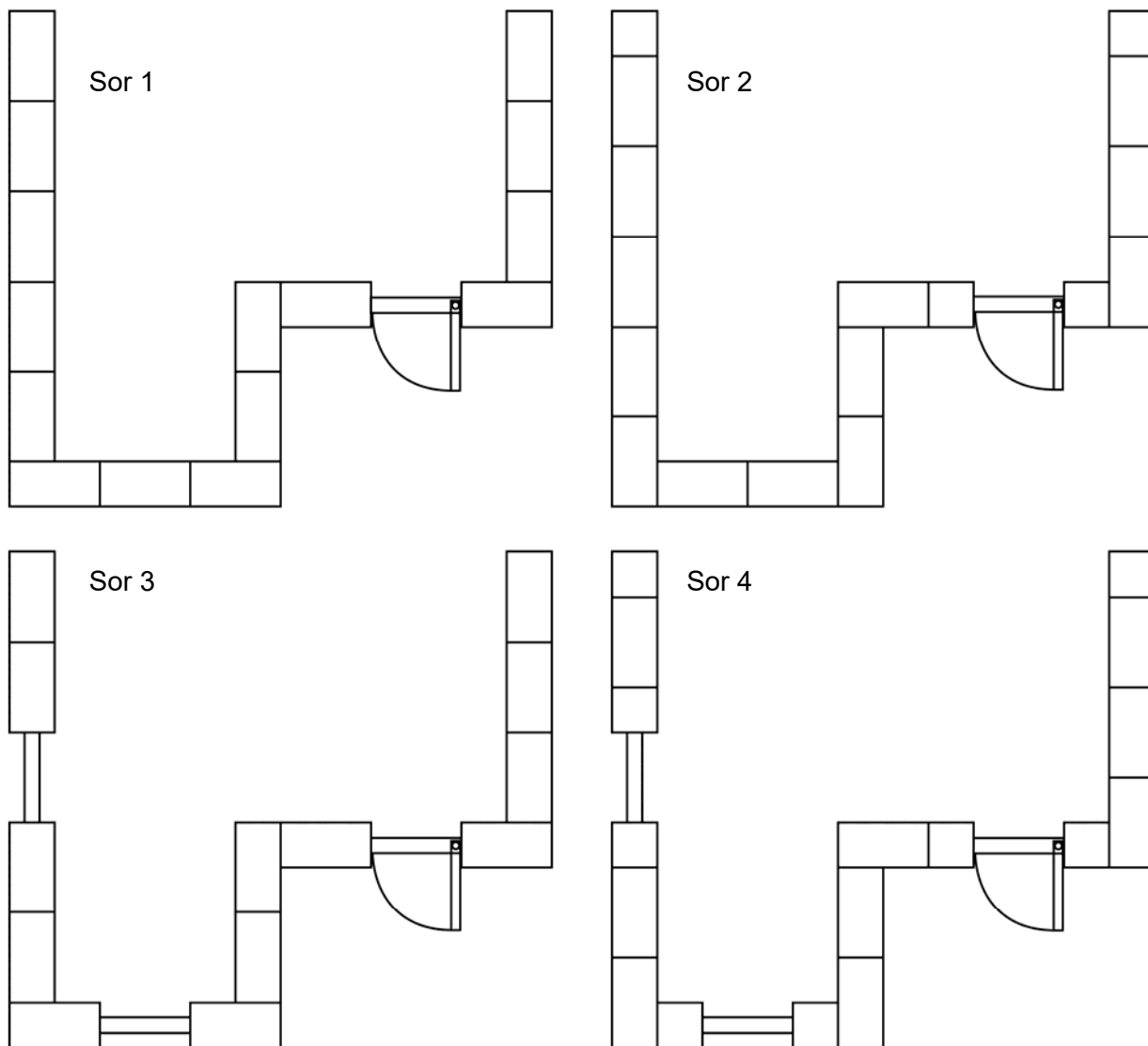
Kész martel vagy vízben oldódó enyv, barkácsragasztó, olló vagy barkácsszike, csiszolópapír.
Tipp: Kőműveskanálként használj egyszerűen egy faspatulát, faléctet vagy vágott falemezt.

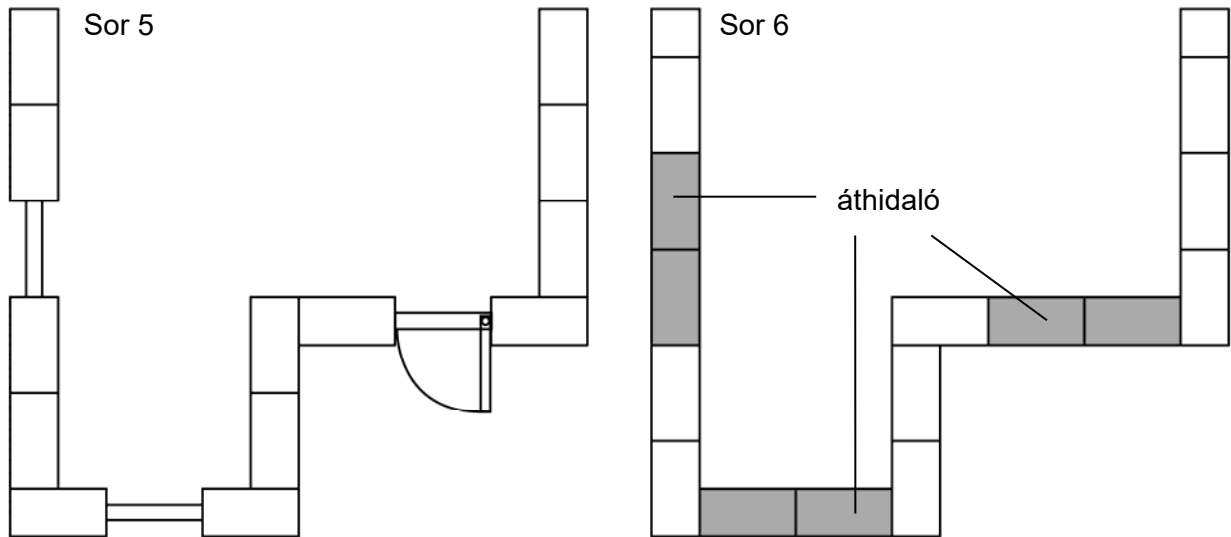
Munkafolyamat:

1. Vágd ki az 1, 2, 3, 4 és 5 sablonokat. Rögzítsd őket túvel vagy ragaszd fel mindkét szürke kartonra 1,2 mm. Vágd a szürke kartont ki és írd rá az egyes részekre a sablonok hozzátartozó számait. Használd a szürke kartont, vastagság kb. 2,2 mm, alátétnek illetve a villa alaplapjaként.
2. Ragassz a 4 ablak és a 2 ajtó áthidalójaként egyenként 2 egész téglát (B) (30 x 15 x 10 mm) homlokzatból össze. Válaszd ki az ablakok és az ajtók részeit a falából, csiszold még kissé meg őket és ragaszd az ajtófélfá részeit össze. Az ajtónak könnyen kell mozognia.

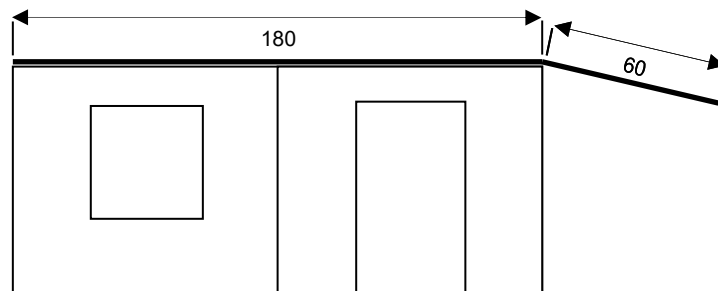


3. A földszint elkészítése: Helyezd a fél téglákat (A) (15 x 15 x 10 mm) és az egész téglákat (B) (30 x 15 x 10 mm) a vázlat alapján sorról sorra egymásra és kösd őket a kiválasztott malterrel vagy enyvvel össze. Ragaszd majd az ajtókat és ablakokat a vázlat alapján be, a legjobb, ha enyvet vagy barkácsragasztót használsz.

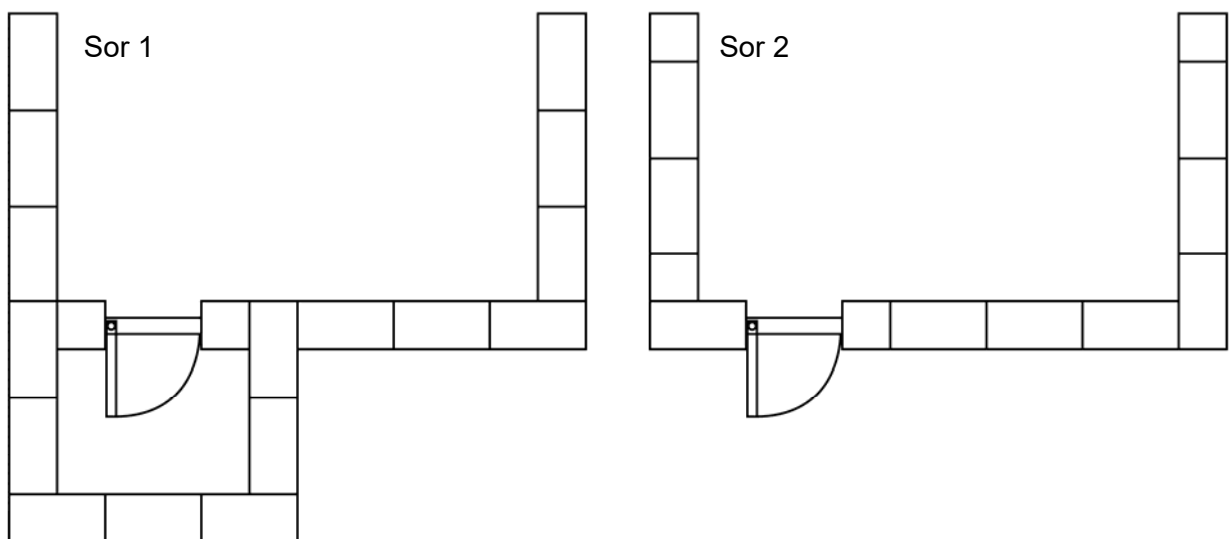


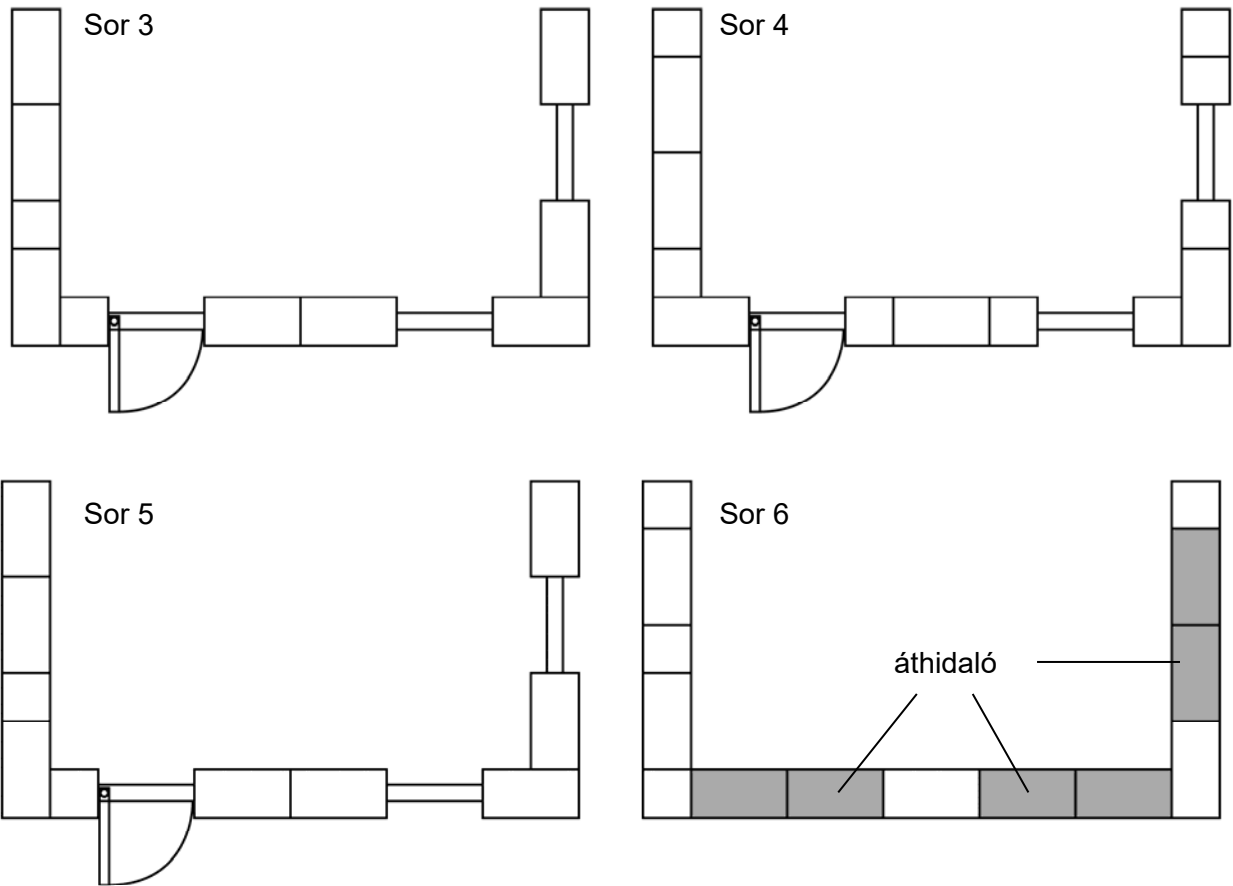


3. Falcold a lapot (1), pl. egy falcolóékkal vagy vonalzóval a bejelölt helyen úgy, hogy a hajlítása a tető hátoldalán legyen. Ez lesz az eresz a parkolónak illetve a garázsnak. Aztán ragaszd a lapot (1) enyvel, barkácsragasztóval vagy kész malterrel köztes falnak a földszint téglasorára.

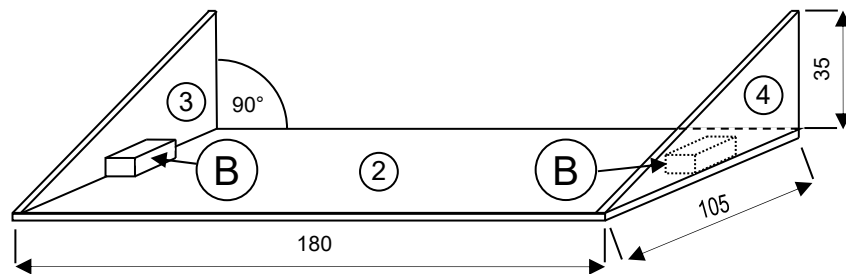


4. Az 1. emelet elkészítése: Helyezd a fél téglákat (A) (15 x 15 x 10 mm) és az egész téglákat (B) (30 x 15 x 10 mm) ismét a vázlat alapján sorrol sorra egymásra és ragaszd be az ablakokat és ajtót.

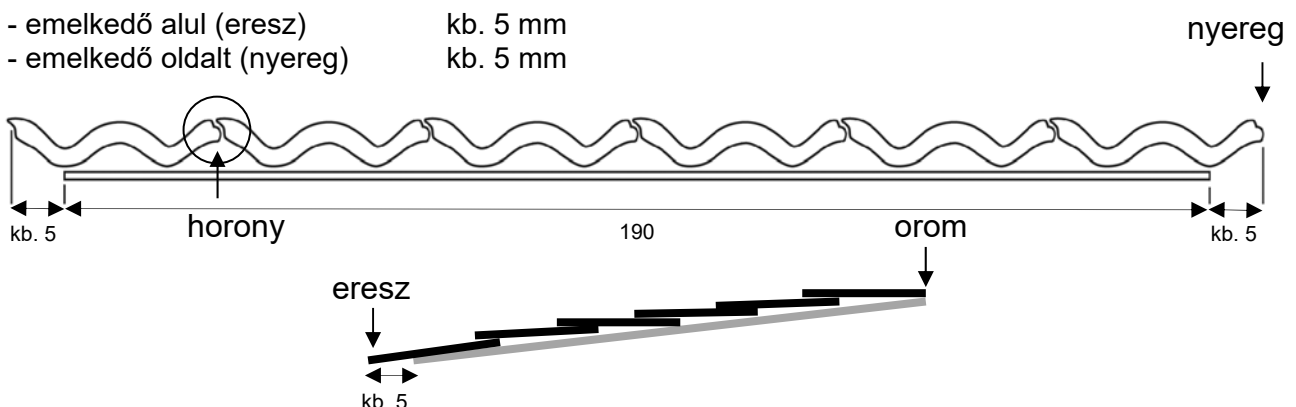




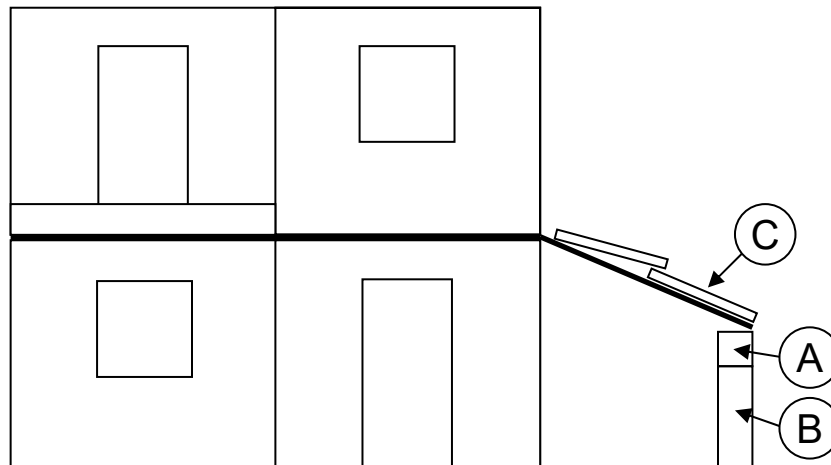
5. A tetőszerkezet és tető elkészítése: Ragassz egy egész téglát (B) (30 x 15 x 10 mm) enyvvel vagy barkácsragasztóval egyenként a lapok (3) és (4) 105 mm hosszú oldalára. Végül ragaszd derékszögben (90°) a (3) és (4) lapokat a vázlat alapján a lapra (2). Hagyd jól száradni.



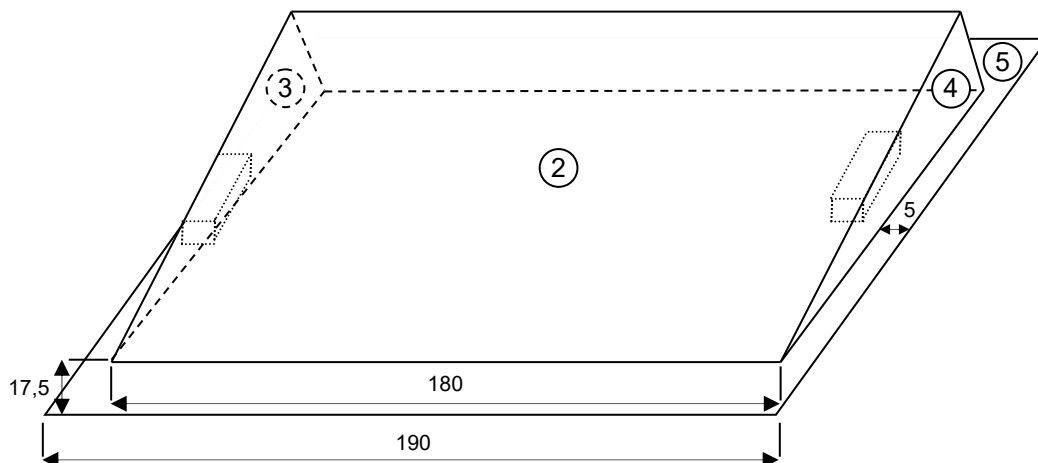
Végül befedjük a tetőt és az ereszt. A lapra (5) 6 darab tetőcserepet (C) (32 x 30 x 3 mm) enyvvel vagy barkácsragasztóval úgy felragasztunk, hogy kb. 5 mm-re elől és a 190 mm hosszú oldal mindkét oldalán kiálljon. Ügyelj a cserepek falcolási irányára. Ragaszd a következő sorokat kb. 5 mm-es átfedéssel. Összegezve 6 sorra lesz szükségünk összesen 36 cseréppel. Majd a tetőt jól száradni hagyjuk.



Az ereszhez 6 darab cserépre (C) (32 x 30 x 3 mm) lesz szükségünk. Ragaszd a lap (1) falcolt részére (falcolás lefelé) fel. A kettő oszlophoz egyenként egy fél téglát (A) (15 x 15 x 10 mm) és egy egész téglát (B) (30 x 15 x 10 mm) homlokzatból összeragasztunk és az eresz teteje és az alaplap között ragasztjuk.



Ragaszd a tetőszerkezetet, ami a (2), (3) és (4) lapokból áll, a lapra (5). Száradás után ragaszd az egész tetőt az első emelet falaira vagy helyezd csak fel rá.

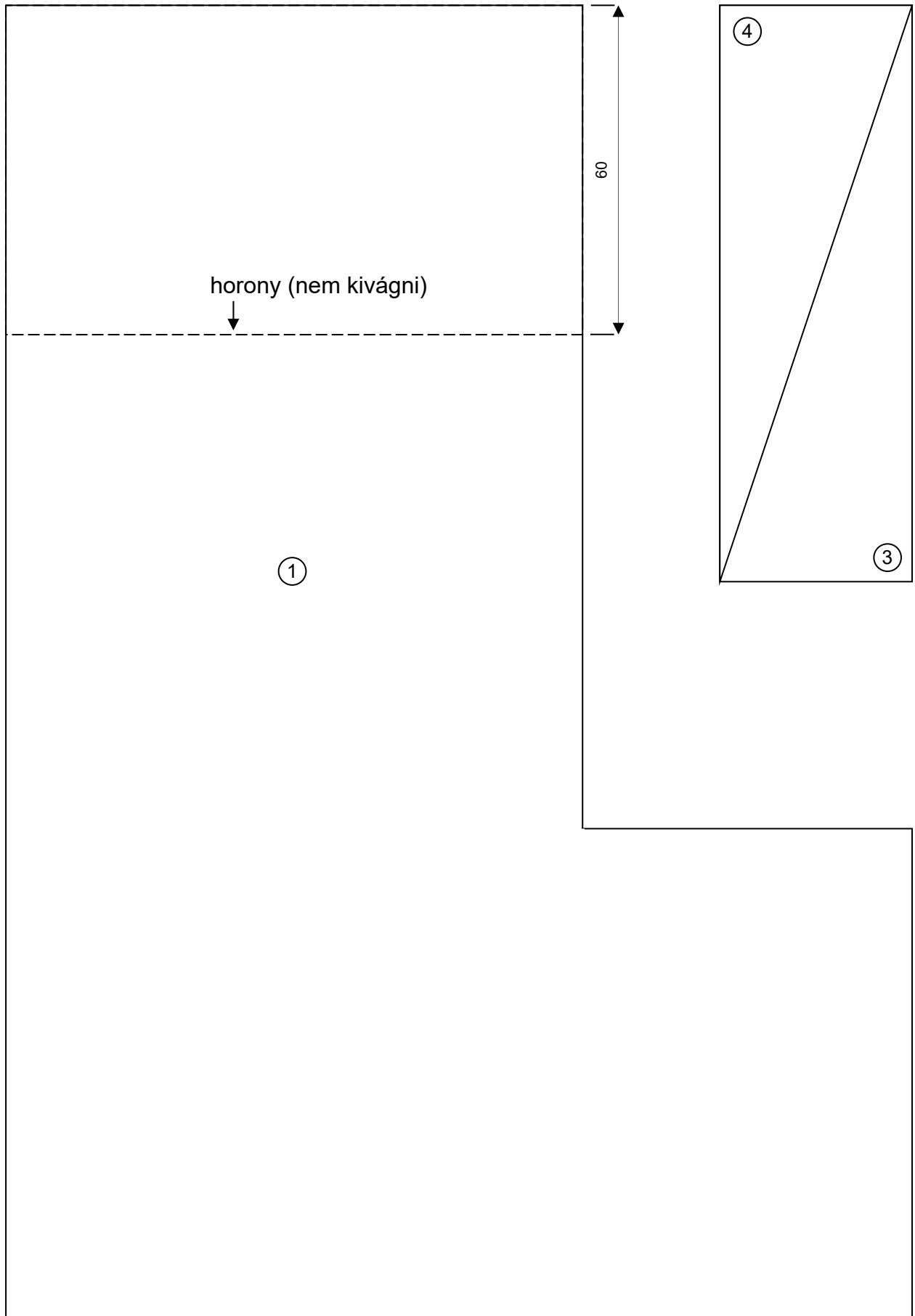


6. Díszítsd a villát tetszés szerint. A falakat le lehet festeni akrilfestékkel vagy vakolhatjuk kész malterral illetve jászolépítő habarccsal. Építhetsz egy kertet is természetes alapanyagokkal, mint pl. moha, kavics és kisebb farészek. Tipp: Spatulákból/barkácsfából nagyon szép kerítések lehetnek.

A téglákból sok egyéb építészeti alkotást is készíthetünk: házakat, garázsokat, kerti falakat, uszodákat, tornyokat, hidakat, várakat, kastélyokat, stb.

Ha még szükségünk van téglára, akkor lehetőségünk van kedvező, csoportos kiszerezésben rendelni.

Sablonok:



②

⑤