

Anyaalista:

- 1 Balza-törzs barázdával 460 x 32 x 8 mm (A)
- 1 Fenyőléc 200 x 5 x 3 mm (B)
- 2 Törzspalánk (C), nyírfa
- 1 Balza-Vezérsík (D)
- 1 Balza-Oldalirányító (E)
- 1 Balza-léc 120 x 3 x 3 mm (F, G)
- 1 Bükkfarúd Ø 4 x 35 mm (H)
- 2 Balza-szárnyprofil 340 x 75 x 6 mm (I)
- 1 Balza-szárnytartó (J)
- 2 Segédidomok (karton)
- 2 Gumigyűrű
- 1 Egyensúlyólom

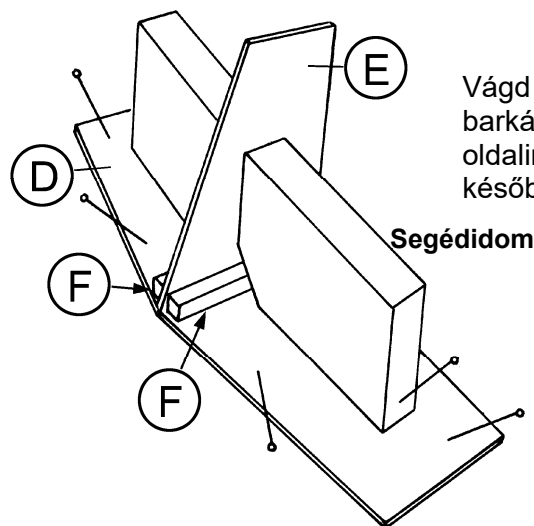
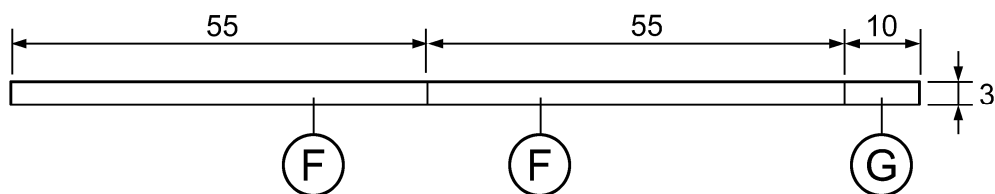
Munkafolyamat:

1. ELŐKÉSZÜLETEK:

Építési alátétnek egy egyenes lapot (sólyalap) ajánlunk puha fafelülettel, amit egy műanyag fóliával le kellene takarni, hogy megakadályozd a részek ráragadását a munkafelületre. Ragasztóanyagként gyorsan száradó fehér enyvvet (UHU-coll-express) vagy modellragasztót (UHU kraft) használj. Ezen kívül kell még néhány rajzszeg, műanyag ruhacsipesz és egy ragasztószalag, hogy a részeket a ragasztás alatt egymással vagy a munkafelülettel rögzíteni tudd.

Törd ki most a balzarészeket óvatosan az előpréselt balzalapokból. Adott esetben az eltávolításhoz egy éles barkácskést (szike) kell segítségül venni. Csiszold le végül a peremek egyenetlenségeit finom csiszolópapírral.

2. A VEZÉRSÍK ÖSSZERAGASZTÁSA:



Vágd el először a kicsi balzalecet (120 x 3 x 3 mm) a rajz alapján a barkácskéssel. Ekkor két (F) támaszléc keletkezik az (E) oldalirányítóhoz és egy 10 mm hosszú (G) határléc, amire csak később lesz szükség.

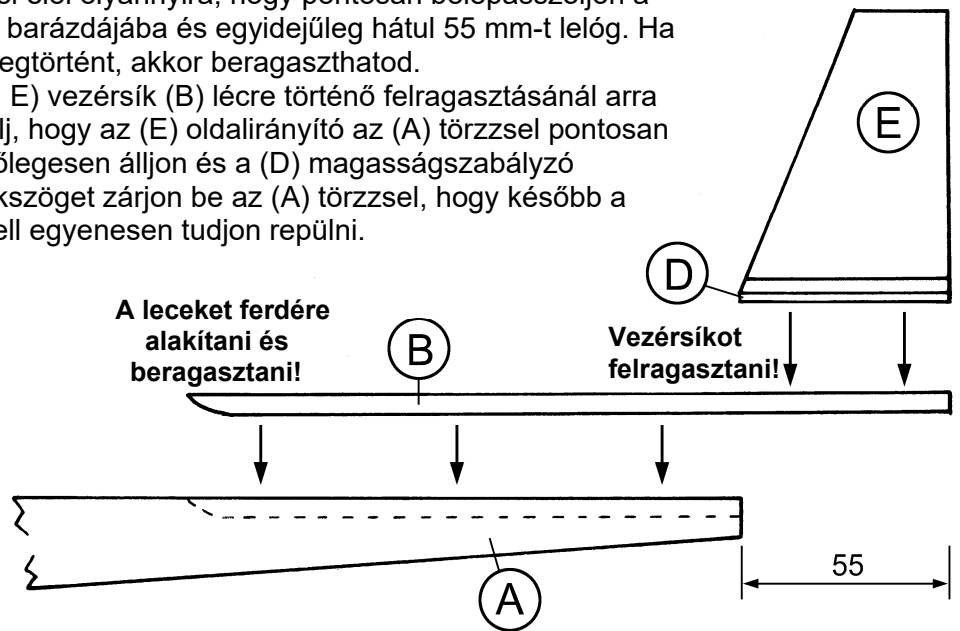
Csiszold át a (D) + (E) vezérsík első peremét enyhén kerekre. A vezérsík összeragasztásához ofgasd le a (D) magasságszabályzót rajzszeggel a munkaalátétre majd jelöld be a magasságszabályzó közepét ceruzával. Ragaszd össze most az (E) oldalirányítót derékszögben a két (F) támaszléccel a (D) magasságszabályzóra majd rögzítsd a vezérsíkot a ragasztó száradási ideje alatt a két mellékelt karton-segédidommal.

3. A TÖRZS ELKÉSZÍTÉSE:

Ragaszd rá a lemásolt (A) törzssablont egy vékony kartonra, vágd ki és másold át az (A) törzslapra úgy, hogy a barázda felül legyen. Vágd és csiszold le a törzsfej formáját a megfelelőre addig, amíg pontosan nem fedik egymást a két (C) törzspalánkkal.

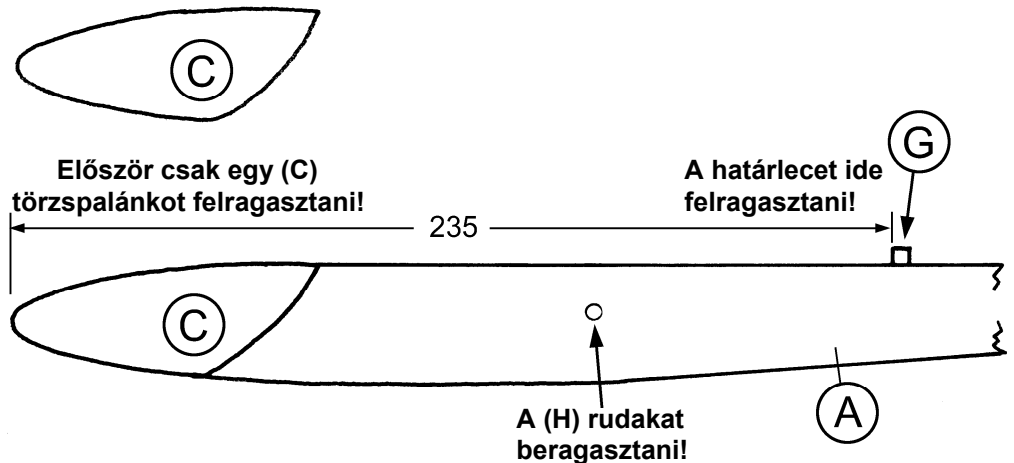
Alakítsd ki ferdére a (B)-(200 x 5 x 3 mm) fenyőlecect a késsel elől olyannyira, hogy pontosan belepasszoljon a törzs barázdájába és egyidejűleg hátul 55 mm-t lelóg. Ha ez megtörtént, akkor beragaszthatod.

A (D, E) vezérsík (B) lécre történő felragasztásánál arra ügyelj, hogy az (E) oldalirányító az (A) törzsszel pontosan függőlegesen álljon és a (D) magasságszabályzó derékszöveget zárjon be az (A) törzsszel, hogy később a modell egyenesen tudjon repülni.



A két előkészített (C) törzspalánk nyírfából egyidejűleg a modell ólomkamrafedelét képezi. Ragassz következő lépésben csak 1 (C) palánkot előre az (A) törzssorra és használj néhány ruhacsipeszt a ragasztó száradásáig.

Tekerd fel az egyensúlyólmot, helyezd be előre a kerek ólomtartályba majd rögzítsd a második (C) törzspalánkot provizórikusan egy ragasztószalaggal. Ezt a (C) fedelet csak a végén, a repülő bejáratása után kell felragasztani.



Csiszold át egy kicsit a (H)-(Ø 4 x 35 mm) rúd végeit majd told egy kis ragasztóval annyira a tervezett furatba, hogy az (A) törzs mindkét oldalán azonos hosszúságban lógjon ki.

Ragaszd végül a kicsi (G) hatáslecezt pontosan a terv szerint az (A) törzs tetejére. Ez megakadályozza, hogy a (J) szárnytartó és ezzel együtt az (I) szárny is később hátracsússzon.

Az elkészítés után kerekíts le minden törzssperemet.

Figyelem: A törzs azon helyén, ahova később a (J) szárnytartót felhelyezed, nem szabad lecsiszolni a peremeket!

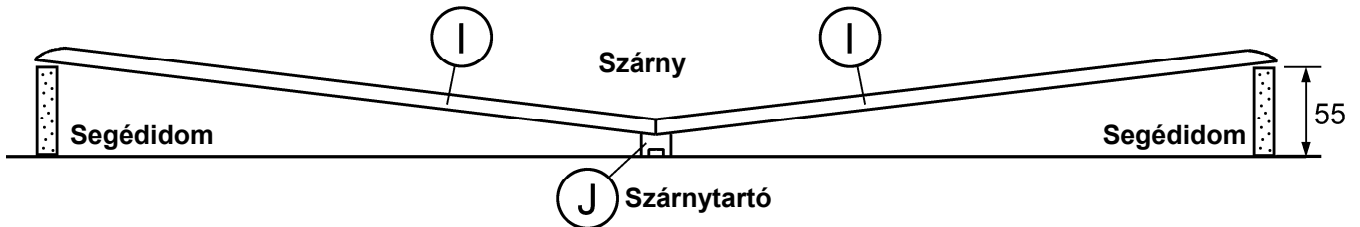
4. A SZÁRNY ÖSSZEÉPÍTÉSE:

Kerekítsd le a két (I) szárnyfél első és hátsó peremét finom csiszolópapírral.

Rögzítsd következő lépésben az előmárt (J) szárnytartó mindkét homlokzati oldalát rajzszeeggel a munkafelületen és húzz elő egy vonalat, amely pontosan derékszögben fut a (J) szárnytartóval.

Helyezd fel próbaképpen a két (I) szárnyprofil, állítsd a a jobb és bal szárny alá a két 50 mm magas segédidomot és rögzítsd ezt szintén szegekkel.

Az előkészületek után kend be a (J) szárnytartót és az (I) szárnyfél ütközési oldalát erősen ragasztóval majd rakd össze. A ragasztó megkötéséig szintén tartsd a helyes pozícióban a részeket rajzszegekkel.



5. AZ ELKÉSZÍTÉS:

A nedvesség elleni védelemhez kend be a modellt egy utolsó csiszolás után szintelen acryllakkal. Másfajta lakkozástól eltanácsolunk, mert azok lényegesen megnövelik a súlyát és így a repülési tulajdonságokar negatív hatással van.

Figyelem: Azt a helyet a törzsorron, ahova később a második (C) törzspalánkot ragasztod, nem szabad lelakkozni! Ez vonatkozik a második törzspalánk belsejére is!

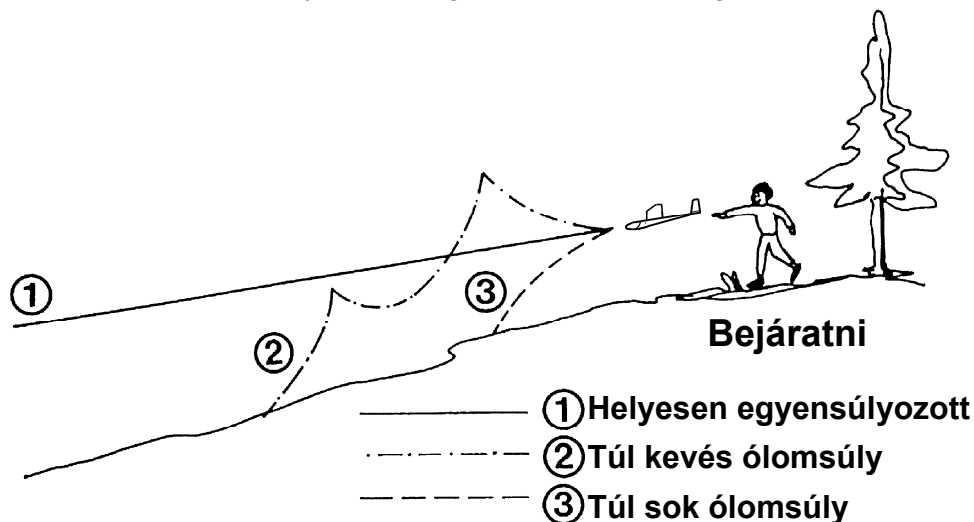
Told rá előről a két gumigyűrűt a törzsre majd rögzítsd őket a felhelyezett szárnyakon át a bal és jobb (H) rudakhoz. Ennek a rögzítési formának az az előnye, hogy a szárnyak ütközés során nem esnek szét olyan könnyen.

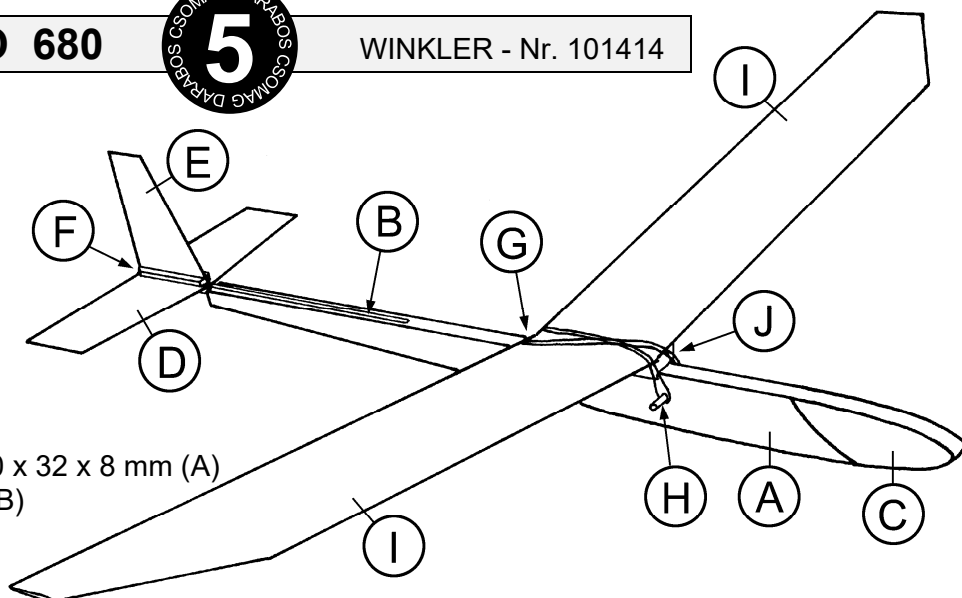
Végezetül a modell súlypontját kell beállítani. A megfelelő súlypont 47 mm-re van az (I) szárny hátsó peremétől előre. Rajzold be ezt ceruzával mindkét szárnyon kb. 20 mm távolságra a (J) szárnytartóhoz. Támaszd alá a modellt a berajzolt pontokon két ujjal és figyeld, hogy vízszintes helyzetben marad-e. ha előrebillen, akkor ki kell venni ólmot, ha hátrafelé, akkor hozzá kell adni ólmot. Ragaszd rá ezután a törzspalánkot ismét egy ragasztószalaggal a bejáratásig.

7. A MODELL BEJÁRATÁSA:

Válassz a bejáratáshoz egy szélcsendes napot és egy repüléshez elegendő nagy vidéket, amely akadályoktól mentes. Döntsd meg a sikló orrát enyhén lefelé és „told“ a modellt ne túl erősen a levegőbe. Most lágy siklórepülésben egyenesen kell hogy repüljön. Ha az elengedés után erősen felfelé repül, akkor tegyél még előre ólmot. Ha viszont lefelé száll, akkor el kell venni ólmot. Amint megtaláltad a megfelelő beállítást, akkor ráragaszthatod a második (C) törzspalánkt véglegesen a törzsre.

Ezzel a modellt bejáratad és most már kézi indításokat is végezhetsz lejtőről vagy egy kampó felszerelése után a törzsre a szárnyak alá magas indításokat is végezhetsz zsinórral.





Anyaalista:

- 1 Balza-törzs barázdával 460 x 32 x 8 mm (A)
- 1 Fenyőléc 200 x 5 x 3 mm (B)
- 2 Törzspalánk (C), nyírfa
- 1 Balza-Vezérsík (D)
- 1 Balza-Oldalirányító (E)
- 1 Balza-léc 120 x 3 x 3 mm (F, G)
- 1 Bükkfarúd Ø 4 x 35 mm (H)
- 2 Balza-szárnyprofil 340 x 75 x 6 mm (I)
- 1 Balza-szárnytartó (J)
- 2 Balza-segédidomok 70 x 55 mm
- 2 Gumigyűrű
- 1 Egyensúlyólom

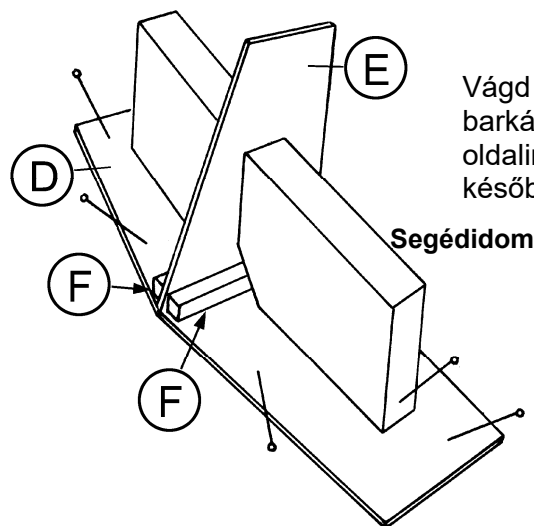
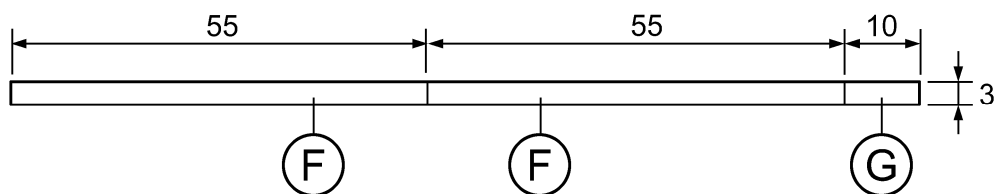
Szárnyfesztáv: 680 mm
Összhosszúság: 515 mm

Munkafolyamat:

1. ELŐKÉSZÜLETEK:

Építési alátétnek egy egyenes lapot (sólyalap) ajánlunk puha fafelülettel, amit egy műanyag fóliával le kellene takarni, hogy megakadályozd a részek ráragadását a munkafelületre. Ragasztóanyagként gyorsan száradó fehér enyvvet (UHU-coll-express) vagy modellragasztót (UHU kraft) használj. Ezen kívül kell még néhány rajzszeg, műanyag ruhacsipesz és egy ragasztószalag, hogy a részeket a ragasztás alatt egymással vagy a munkafelülettel rögzíteni tudd.
Törd ki most a balzarészeket óvatosan az előpréselt balzalapokból. Adott esetben az eltávolításhoz egy éles barkácskést (szike) kell segítségül venni. Csiszold le végül a peremek egyenetlenségeit finom csiszolópapírral.

2. A VEZÉRSÍK ÖSSZERAGASZTÁSA:



Vágd el először a kicsi balzalecet (120 x 3 x 3 mm) a rajz alapján a barkácskéssel. Ekkor két (F) támaszléc keletkezik az (E) oldalirányítóhoz és egy 10 mm hosszú (G) határléc, amire csak később lesz szükség.

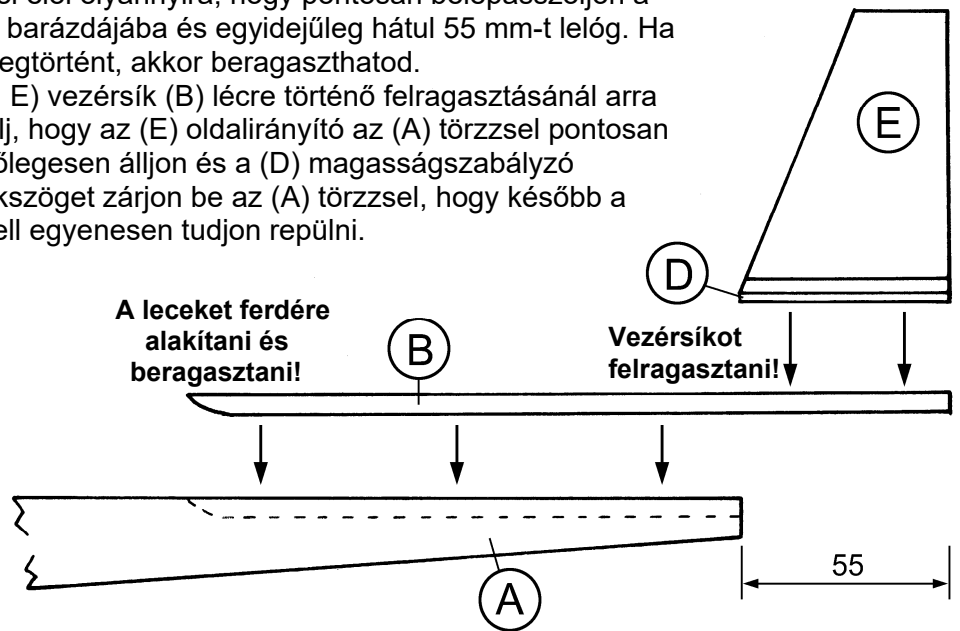
Csiszold át a (D) + (E) vezérsík első peremét enyhén kerekre. A vezérsík összeragasztásához ofgasd le a (D) magasságszabályzót rajzszeggel a munkaalátétre majd jelöld be a magasságszabályzó közepét ceruzával. Ragaszd össze most az (E) oldalirányítót derékszögben a két (F) támaszléccel a (D) magasságszabályzóra majd rögzítsd a vezérsíkot a ragasztó száradási ideje alatt a két mellékelt balza-segédidommal.

3. A TÖRZS ELKÉSZÍTÉSE:

Ragaszd rá a lemásolt (A) törzssablont egy vékony kartonra, vágd ki és másold át az (A) törzslapra úgy, hogy a barázda felül legyen. Vágd és csiszold le a törzsfej formáját a megfelelőre addig, amíg pontosan nem fedik egymást a két (C) törzspalánkkal.

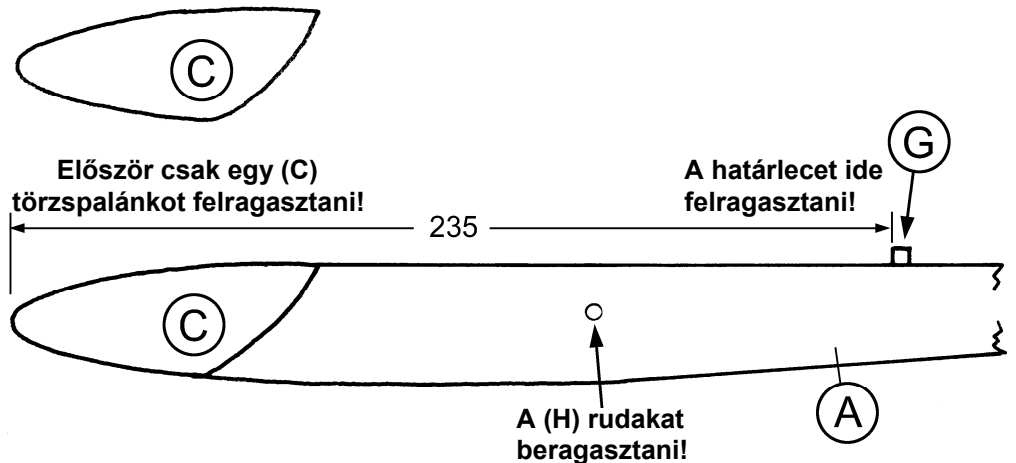
Alakítsd ki ferdére a (B)-(200 x 5 x 3 mm) fenyőlecect a késsel elől olyannyira, hogy pontosan belepasszoljon a törzs barázdájába és egyidejűleg hátul 55 mm-t lelóg. Ha ez megtörtént, akkor beragaszthatod.

A (D, E) vezérsík (B) lécre történő felragasztásánál arra ügyelj, hogy az (E) oldalirányító az (A) törzsszel pontosan függőlegesen álljon és a (D) magasságszabályzó derékszöveget zárjon be az (A) törzsszel, hogy később a modell egyenesen tudjon repülni.



A két előkészített (C) törzspalánk nyírfából egyidejűleg a modell ólomkamrafedelét képezi. Ragassz következő lépésben csak 1 (C) palánkot előre az (A) törzssorra és használj néhány ruhacsipeszt a ragasztó száradásáig.

Tekerd fel az egyensúlyólmot, helyezd be előre a kerek ólomtartályba majd rögzítsd a második (C) törzspalánkot provizórikusan egy ragasztószalaggal. Ezt a (C) fedelet csak a végén, a repülő bejáratása után kell felragasztani.



Csiszold át egy kicsit a (H)-(Ø 4 x 35 mm) rúd végeit majd told egy kis ragasztóval annyira a tervezett furatba, hogy az (A) törzs mindkét oldalán azonos hosszúságban lógjon ki.

Ragaszd végül a kicsi (G) hatáslecezt pontosan a terv szerint az (A) törzs tetejére. Ez megakadályozza, hogy a (J) szárnytartó és ezzel együtt az (I) szárny is később hátracsússzon.

Az elkészítés után kerekíts le minden törzssperemet.

Figyelem: A törzs azon helyén, ahova később a (J) szárnytartót felhelyezed, nem szabad lecsiszolni a peremeket!

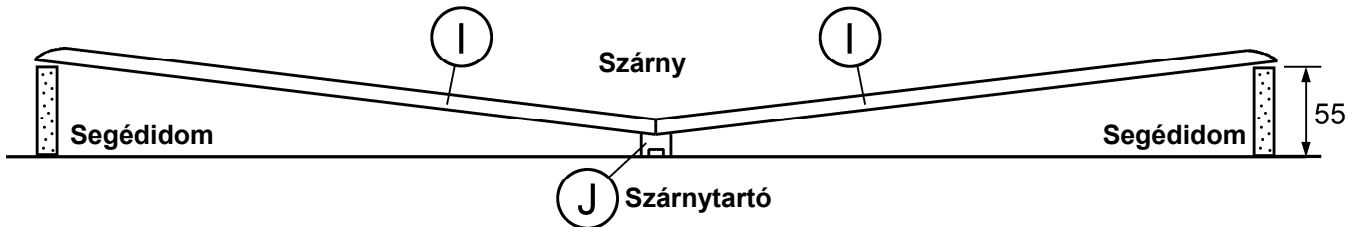
4. A SZÁRNY ÖSSZEÉPÍTÉSE:

Kerekítsd le a két (I) szárnyfél első és hátsó peremét finom csiszolópapírral.

Rögzítsd következő lépésben az előmárt (J) szárnytartó mindkét homlokzati oldalát rajzszeeggel a munkafelületen és húzz elő egy vonalat, amely pontosan derékszögben fut a (J) szárnytartóval.

Helyezd fel próbaképpen a két (I) szárnyprofil, állítsd a a jobb és bal szárny alá a két 50 mm magas segédidomot és rögzítsd ezt szintén szegekkel.

Az előkészületek után kend be a (J) szárnytartót és az (I) szárnyfél ütközési oldalát erősen ragasztóval majd rakd össze. A ragasztó megkötéséig szintén tartsd a helyes pozícióban a részeket rajzszegekkel.



5. AZ ELKÉSZÍTÉS:

A nedvesség elleni védelemhez kend be a modellt egy utolsó csiszolás után szintelen acryllakkal. Másfajta lakkozástól eltanácsolunk, mert azok lényegesen megnövelik a súlyát és így a repülési tulajdonságokar negatív hatással van.

Figyelem: Azt a helyet a törzsorron, ahova később a második (C) törzspalánkot ragasztod, nem szabad lelakkozni! Ez vonatkozik a második törzspalánk belsejére is!

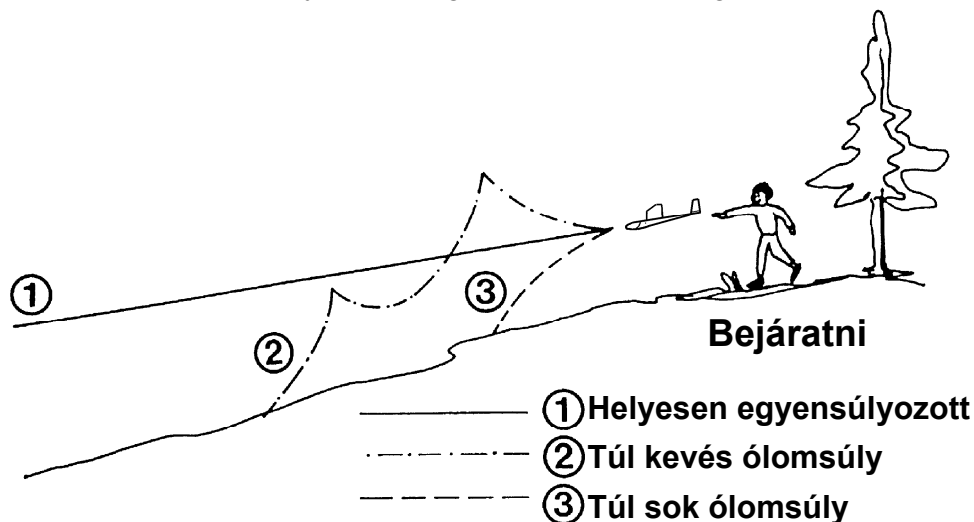
Told rá előről a két gumigyűrűt a törzsre majd rögzítsd őket a felhelyezett szárnyakon át a bal és jobb (H) rudakhoz. Ennek a rögzítési formának az az előnye, hogy a szárnyak ütközés során nem esnek szét olyan könnyen.

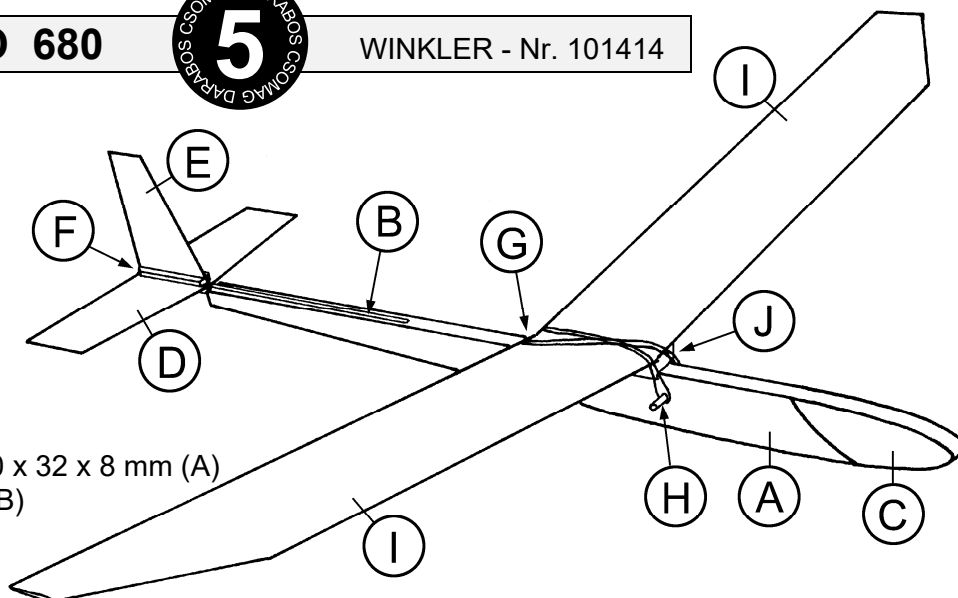
Végezetül a modell súlypontját kell beállítani. A megfelelő súlypont 47 mm-re van az (I) szárny hátsó peremétől előre. Rajzold be ezt ceruzával mindkét szárnyon kb. 20 mm távolságra a (J) szárnytartóhoz. Támaszd alá a modellt a berajzolt pontokon két ujjal és figyeld, hogy vízszintes helyzetben marad-e. ha előrebillen, akkor ki kell venni ólmot, ha hátrafelé, akkor hozzá kell adni ólmot. Ragaszd rá ezután a törzspalánkot ismét egy ragasztószalaggal a bejáratásig.

7. A MODELL BEJÁRATÁSA:

Válassz a bejáratáshoz egy szélcsendes napot és egy repüléshez elegendő nagy vidéket, amely akadályoktól mentes. Döntsd meg a sikló orrát enyhén lefelé és „told“ a modellt ne túl erősen a levegőbe. Most lágy siklórepülésben egyenesen kell hogy repüljön. Ha az elengedés után erősen felfelé repül, akkor tegyél még előre ólmot. Ha viszont lefelé száll, akkor el kell venni ólmot. Amint megtaláltad a megfelelő beállítást, akkor ráragaszthatod a második (C) törzspalánkt véglegesen a törzsre.

Ezzel a modellt bejáratad és most már kézi indításokat is végezhetsz lejtőről vagy egy kampó felszerelése után a törzsre a szárnyak alá magas indításokat is végezhetsz zsinórral.





Anyaalista:

- 1 Balza-törzs barázdával 460 x 32 x 8 mm (A)
- 1 Fenyőléc 200 x 5 x 3 mm (B)
- 2 Törzspalánk (C), nyírfa
- 1 Balza-Vezérsík (D)
- 1 Balza-Oldalirányító (E)
- 1 Balza-léc 120 x 3 x 3 mm (F, G)
- 1 Bükkfarúd Ø 4 x 35 mm (H)
- 2 Balza-szárnyprofil 340 x 75 x 6 mm (I)
- 1 Balza-szárnytartó (J)
- 2 Balza-segédidomok 70 x 55 mm
- 2 Gumigyűrű
- 1 Egyensúlyólom

Szárnyfesztáv: 680 mm
Összhosszúság: 515 mm

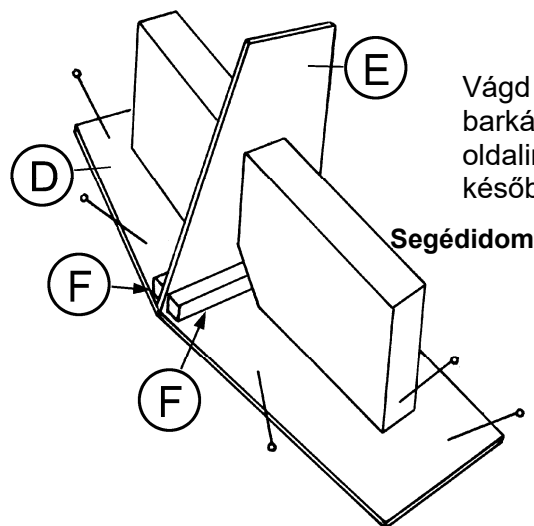
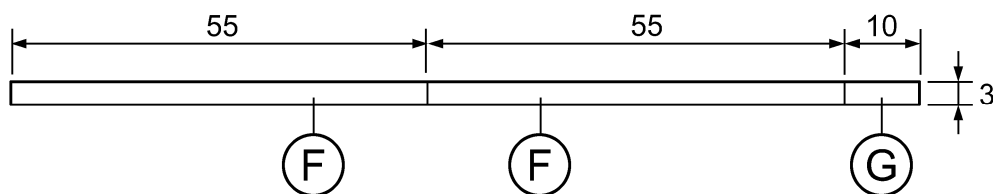
Munkafolyamat:

1. ELŐKÉSZÜLETEK:

Építési alátétnek egy egyenes lapot (sólyalap) ajánlunk puha fafelülettel, amit egy műanyag fóliával le kellene takarni, hogy megakadályozd a részek ráragadását a munkafelületre. Ragasztóanyagként gyorsan száradó fehér enyvvet (UHU-coll-express) vagy modellragasztót (UHU kraft) használj. Ezen kívül kell még néhány rajzszeg, műanyag ruhacsipesz és egy ragasztószalag, hogy a részeket a ragasztás alatt egymással vagy a munkafelülettel rögzíteni tudd.

Törd ki most a balzarészeket óvatosan az előpréselt balzalapokból. Adott esetben az eltávolításhoz egy éles barkácskést (szike) kell segítségül venni. Csiszold le végül a peremek egyenetlenségeit finom csiszolópapírral.

2. A VEZÉRSÍK ÖSSZERAGASZTÁSA:



Vágd el először a kicsi balzalecet (120 x 3 x 3 mm) a rajz alapján a barkácskéssel. Ekkor két (F) támaszléc keletkezik az (E) oldalirányítóhoz és egy 10 mm hosszú (G) határléc, amire csak később lesz szükség.

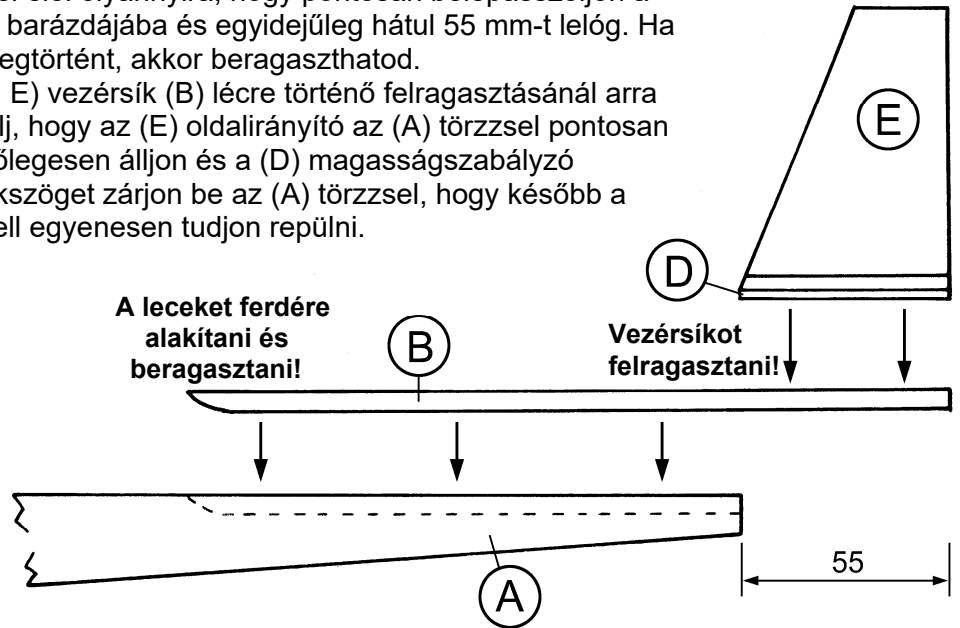
Csiszold át a (D) + (E) vezérsík első peremét enyhén kerekre. A vezérsík összeragasztásához ofgasd le a (D) magasságszabályzót rajzszeggel a munkaalátétre majd jelöld be a magasságszabályzó közepét ceruzával. Ragaszd össze most az (E) oldalirányítót derékszögben a két (F) támaszléccel a (D) magasságszabályzóra majd rögzítsd a vezérsíkot a ragasztó száradási ideje alatt a két mellékelt balza-segédidommal.

3. A TÖRZS ELKÉSZÍTÉSE:

Ragaszd rá a lemásolt (A) törzssablont egy vékony kartonra, vágd ki és másold át az (A) törzslapra úgy, hogy a barázda felül legyen. Vágd és csiszold le a törzsfej formáját a megfelelőre addig, amíg pontosan nem fedik egymást a két (C) törzspalánkkal.

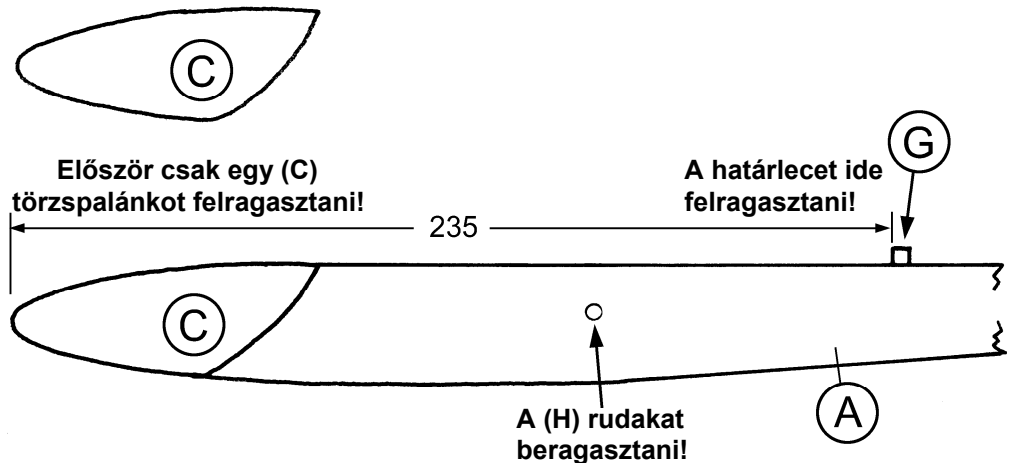
Alakítsd ki ferdére a (B)-(200 x 5 x 3 mm) fenyőlecect a késsel elől olyannyira, hogy pontosan belepasszoljon a törzs barázdájába és egyidejűleg hátul 55 mm-t lelóg. Ha ez megtörtént, akkor beragaszthatod.

A (D, E) vezérsík (B) lécre történő felragasztásánál arra ügyelj, hogy az (E) oldalirányító az (A) törzsszel pontosan függőlegesen álljon és a (D) magasságszabályzó derékszöveget zárjon be az (A) törzsszel, hogy később a modell egyenesen tudjon repülni.



A két előkészített (C) törzspalánk nyírfából egyidejűleg a modell ólomkamrafedelét képezi. Ragassz következő lépésben csak 1 (C) palánkot előre az (A) törzssorra és használj néhány ruhacsipeszt a ragasztó száradásáig.

Tekerd fel az egyensúlyólmot, helyezd be előre a kerek ólomtartályba majd rögzítsd a második (C) törzspalánkot provizórikusan egy ragasztószalaggal. Ezt a (C) fedelet csak a végén, a repülő bejáratása után kell felragasztani.



Csiszold át egy kicsit a (H)-(Ø 4 x 35 mm) rúd végeit majd told egy kis ragasztóval annyira a tervezett furatba, hogy az (A) törzs mindkét oldalán azonos hosszúságban lógjon ki.

Ragaszd végül a kicsi (G) hatáslecezt pontosan a terv szerint az (A) törzs tetejére. Ez megakadályozza, hogy a (J) szárnytartó és ezzel együtt az (I) szárny is később hátracsússzon.

Az elkészítés után kerekíts le minden törzssperemet.

Figyelem: A törzs azon helyén, ahova később a (J) szárnytartót felhelyezed, nem szabad lecsiszolni a peremeket!

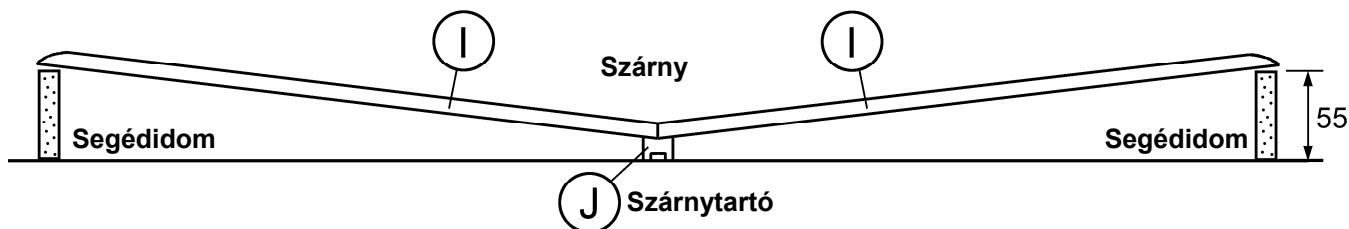
4. A SZÁRNY ÖSSZEÉPÍTÉSE:

Kerekítsd le a két (I) szárnyfél első és hátsó peremét finom csiszolópapírral.

Rögzítsd következő lépésben az előmárt (J) szárnytartó mindkét homlokzati oldalát rajzszeeggel a munkafelületen és húzz elő egy vonalat, amely pontosan derékszögben fut a (J) szárnytartóval.

Helyezd fel próbaképpen a két (I) szárnyprofil, állítsd a a jobb és bal szárny alá a két 50 mm magas segédidomot és rögzítsd ezt szintén szegekkel.

Az előkészületek után kend be a (J) szárnytartót és az (I) szárnyfél ütközési oldalát erősen ragasztóval majd rakd össze. A ragasztó megkötéséig szintén tartsd a helyes pozícióban a részeket rajzszegekkel.



5. AZ ELKÉSZÍTÉS:

A nedvesség elleni védelemhez kend be a modellt egy utolsó csiszolás után szintelen acryllakkal. Másfajta lakkozástól eltanácsolunk, mert azok lényegesen megnövelik a súlyát és így a repülési tulajdonságokar negatív hatással van.

Figyelem: Azt a helyet a törzsorron, ahova később a második (C) törzspalánkot ragasztod, nem szabad lelakkozni! Ez vonatkozik a második törzspalánk belsejére is!

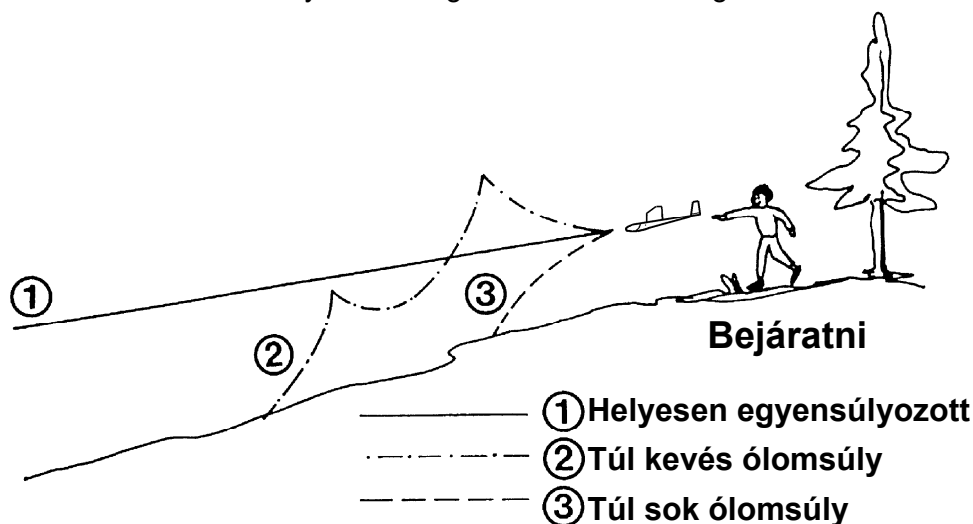
Told rá előről a két gumigyűrűt a törzsre majd rögzítsd őket a felhelyezett szárnyakon át a bal és jobb (H) rudakhoz. Ennek a rögzítési formának az az előnye, hogy a szárnyak ütközés során nem esnek szét olyan könnyen.

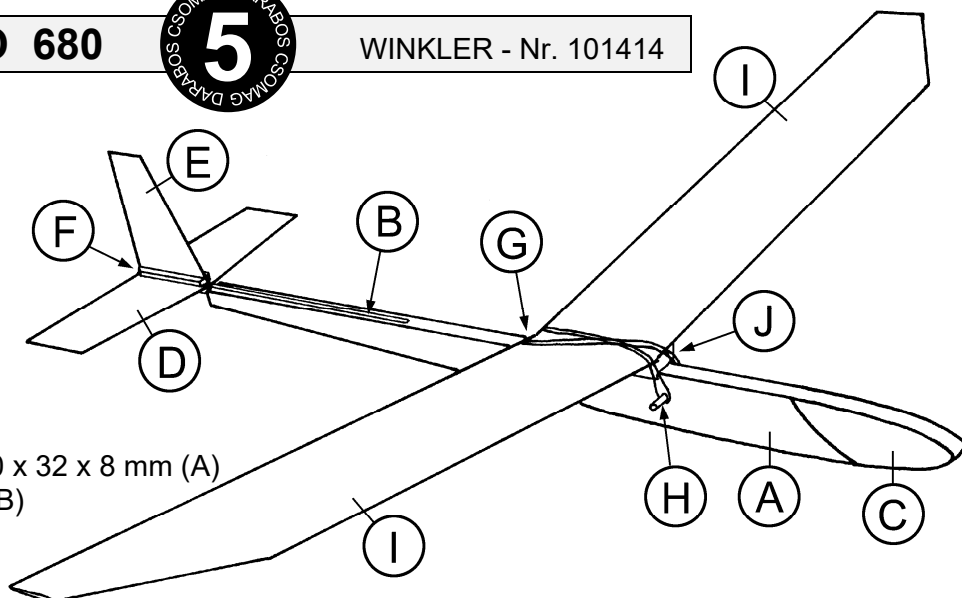
Végezetül a modell súlypontját kell beállítani. A megfelelő súlypont 47 mm-re van az (I) szárny hátsó peremétől előre. Rajzold be ezt ceruzával mindkét szárnyon kb. 20 mm távolságra a (J) szárnytartóhoz. Támaszd alá a modellt a berajzolt pontokon két ujjal és figyeld, hogy vízszintes helyzetben marad-e. ha előrebillen, akkor ki kell venni ólmot, ha hátrafelé, akkor hozzá kell adni ólmot. Ragaszd rá ezután a törzspalánkot ismét egy ragasztószalaggal a bejáratásig.

7. A MODELL BEJÁRATÁSA:

Válassz a bejáratáshoz egy szélcsendes napot és egy repüléshez elegendő nagy vidéket, amely akadályoktól mentes. Döntsd meg a sikló orrát enyhén lefelé és „told” a modellt ne túl erősen a levegőbe. Most lágy siklórepülésben egyenesen kell hogy repüljön. Ha az elengedés után erősen felfelé repül, akkor tegyél még előre ólmot. Ha viszont lefelé száll, akkor el kell venni ólmot. Amint megtaláltad a megfelelő beállítást, akkor ráragaszthatod a második (C) törzspalánkt véglegesen a törzsre.

Ezzel a modellt bejáratad és most már kézi indításokat is végezhetesz lejtőről vagy egy kampó felszerelése után a törzsre a szárnyak alá magas indításokat is végezhetesz zsinórral.





Anyaalista:

- 1 Balza-törzs barázdával 460 x 32 x 8 mm (A)
- 1 Fenyőléc 200 x 5 x 3 mm (B)
- 2 Törzspalánk (C), nyírfa
- 1 Balza-Vezérsík (D)
- 1 Balza-Oldalirányító (E)
- 1 Balza-léc 120 x 3 x 3 mm (F, G)
- 1 Bükkfarúd Ø 4 x 35 mm (H)
- 2 Balza-szárnyprofil 340 x 75 x 6 mm (I)
- 1 Balza-szárnytartó (J)
- 2 Balza-segédidomok 70 x 55 mm
- 2 Gumigyűrű
- 1 Egyensúlyólom

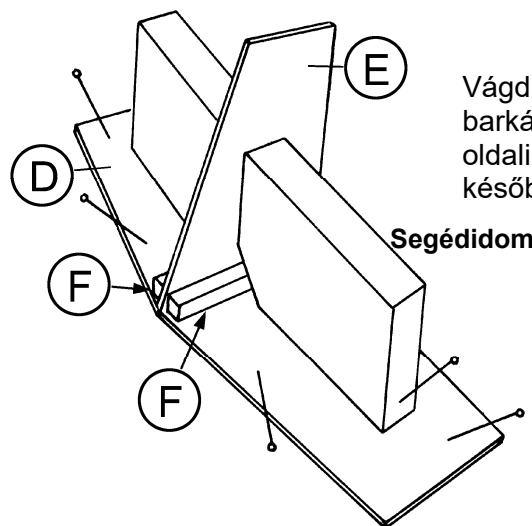
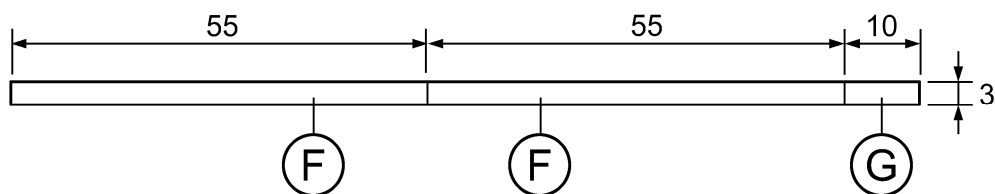
Szárnyszélesség: 680 mm
Összhosszúság: 515 mm

Munkafolyamat:

1. ELŐKÉSZÜLETEK:

Építési alátétnek egy egyenes lapot (sólyalap) ajánlunk puha fafelülettel, amit egy műanyag fóliával le kellene takarni, hogy megakadályozd a részek ráragadását a munkafelületre. Ragasztóanyagként gyorsan száradó fehér enyvvet (UHU-coll-express) vagy modellragasztót (UHU kraft) használj. Ezen kívül kell még néhány rajzszeg, műanyag ruhacsipesz és egy ragasztószalag, hogy a részeket a ragasztás alatt egymással vagy a munkafelülettel rögzíteni tudd.
Törd ki most a balzarészeket óvatosan az előpréselt balzalapokból. Adott esetben az eltávolításhoz egy éles barkácskést (szike) kell segítségül venni. Csiszold le végül a peremek egyenetlenségeit finom csiszolópapírral.

2. A VEZÉRSÍK ÖSSZERAGASZTÁSA:



Vágd el először a kicsi balzalecet (120 x 3 x 3 mm) a rajz alapján a barkácskéssel. Ekkor két (F) támaszléc keletkezik az (E) oldalirányítóhoz és egy 10 mm hosszú (G) határléc, amire csak később lesz szükség.

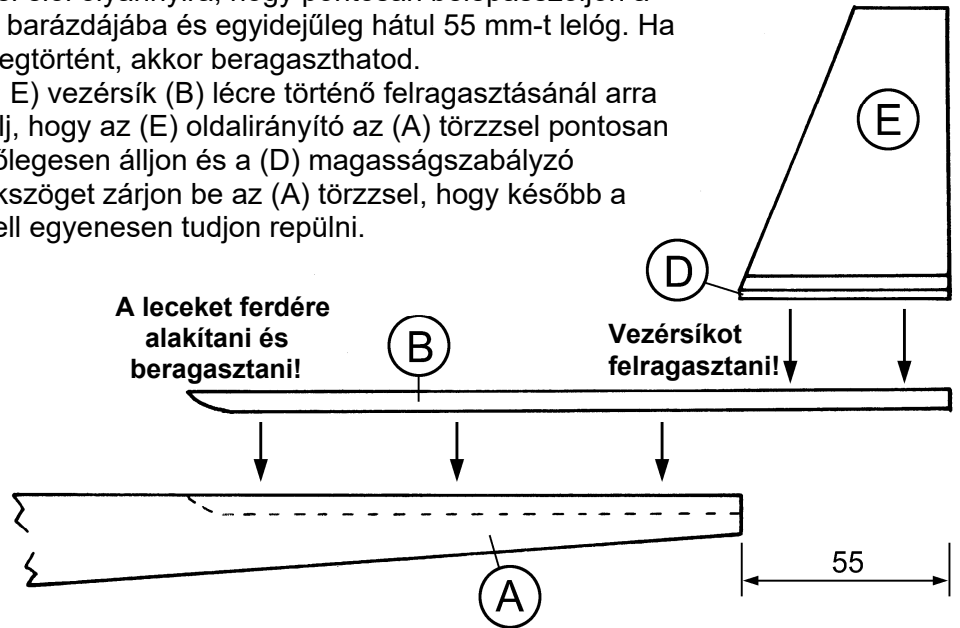
Csiszold át a (D) + (E) vezérsík első peremét enyhén kerekre. A vezérsík összeragasztásához ofgasd le a (D) magasságszabályzót rajzszeggel a munkaalátétre majd jelöld be a magasságszabályzó közepét ceruzával. Ragaszd össze most az (E) oldalirányítót derékszögben a két (F) támaszléccel a (D) magasságszabályzóra majd rögzítsd a vezérsíkot a ragasztó száradási ideje alatt a két mellékelt balza-segédidommal.

3. A TÖRZS ELKÉSZÍTÉSE:

Ragaszd rá a lemásolt (A) törzssablont egy vékony kartonra, vágd ki és másold át az (A) törzslapra úgy, hogy a barázda felül legyen. Vágd és csiszold le a törzsfej formáját a megfelelőre addig, amíg pontosan nem fedik egymást a két (C) törzspalánkkal.

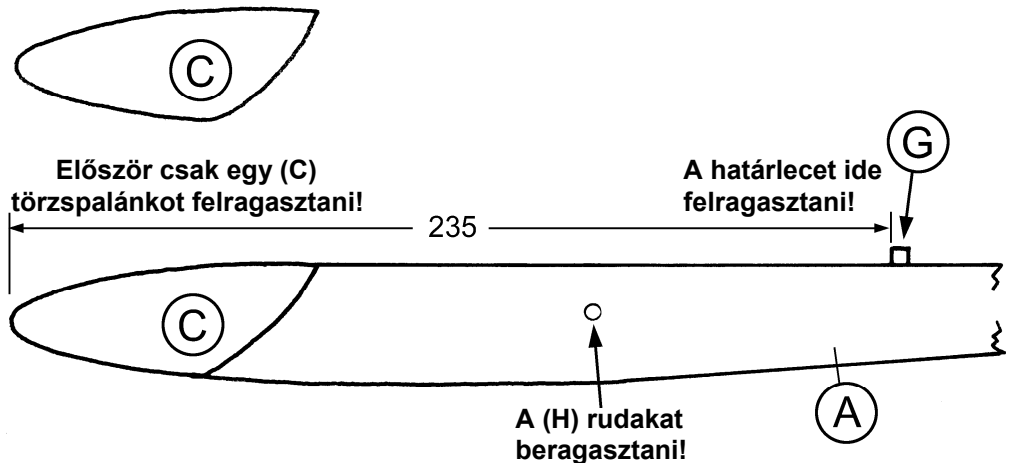
Alakítsd ki ferdére a (B)-(200 x 5 x 3 mm) fenyőlecect a késsel elől olyannyira, hogy pontosan belepasszoljon a törzs barázdájába és egyidejűleg hátul 55 mm-t lelóg. Ha ez megtörtént, akkor beragaszthatod.

A (D, E) vezérsík (B) lécre történő felragasztásánál arra ügyelj, hogy az (E) oldalirányító az (A) törzsszel pontosan függőlegesen álljon és a (D) magasságszabályzó derékszöveget zárjon be az (A) törzsszel, hogy később a modell egyenesen tudjon repülni.



A két előkészített (C) törzspalánk nyírfából egyidejűleg a modell ólomkamrafedelét képezi. Ragassz következő lépésben csak 1 (C) palánkot előre az (A) törzssorra és használj néhány ruhacsipeszt a ragasztó száradásáig.

Tekerd fel az egyensúlyólmot, helyezd be előre a kerek ólomtartályba majd rögzítsd a második (C) törzspalánkot provizórikusan egy ragasztószalaggal. Ezt a (C) fedelet csak a végén, a repülő bejáratása után kell felragasztani.



Csiszold át egy kicsit a (H)-(Ø 4 x 35 mm) rúd végeit majd told egy kis ragasztóval annyira a tervezett furatba, hogy az (A) törzs mindkét oldalán azonos hosszúságban lógjon ki.

Ragaszd végül a kicsi (G) hatáslecect pontosan a terv szerint az (A) törzs tetejére. Ez megakadályozza, hogy a (J) szárnytartó és ezzel együtt az (I) szárny is később hátracsússzon.

Az elkészítés után kerekíts le minden törzssperemet.

Figyelem: A törzs azon helyén, ahova később a (J) szárnytartót felhelyezed, nem szabad lecsiszolni a peremeket!

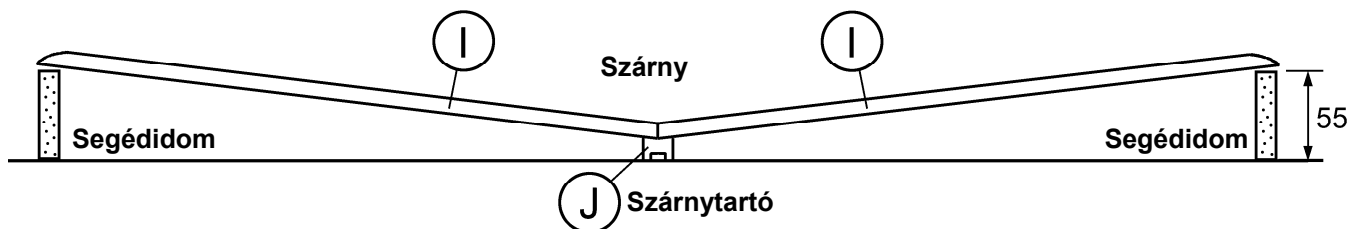
4. A SZÁRNY ÖSSZEÉPÍTÉSE:

Kerekítsd le a két (I) szárnyfél első és hátsó peremét finom csiszolópapírral.

Rögzítsd következő lépésben az előmárt (J) szárnytartó mindkét homlokzati oldalát rajzszeeggel a munkafelületen és húzz elő egy vonalat, amely pontosan derékszögben fut a (J) szárnytartóval.

Helyezd fel próbaképpen a két (I) szárnyprofil, állítsd a a jobb és bal szárny alá a két 50 mm magas segédidomot és rögzítsd ezt szintén szegekkel.

Az előkészületek után kend be a (J) szárnytartót és az (I) szárnyfél ütközési oldalát erősen ragasztóval majd rakd össze. A ragasztó megkötéséig szintén tartsd a helyes pozícióban a részeket rajzszegekkel.



5. AZ ELKÉSZÍTÉS:

A nedvesség elleni védelemhez kend be a modellt egy utolsó csiszolás után szintelen acryllakkal. Másfajta lakkozástól eltanácsolunk, mert azok lényegesen megnövelik a súlyát és így a repülési tulajdonságokar negatív hatással van.

Figyelem: Azt a helyet a törzsorron, ahova később a második (C) törzspalánkot ragasztod, nem szabad lelakkozni! Ez vonatkozik a második törzspalánk belsejére is!

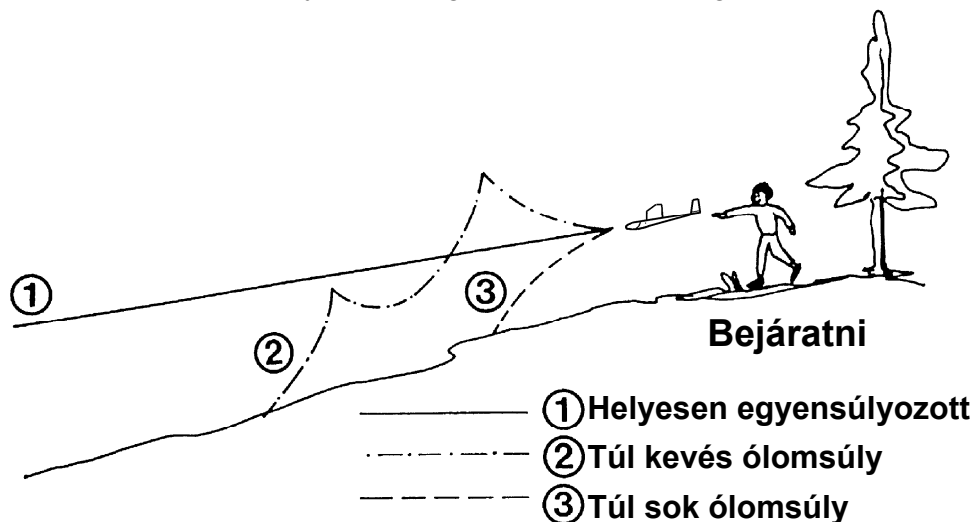
Told rá előről a két gumigyűrűt a törzsre majd rögzítsd őket a felhelyezett szárnyakon át a bal és jobb (H) rudakhoz. Ennek a rögzítési formának az az előnye, hogy a szárnyak ütközés során nem esnek szét olyan könnyen.

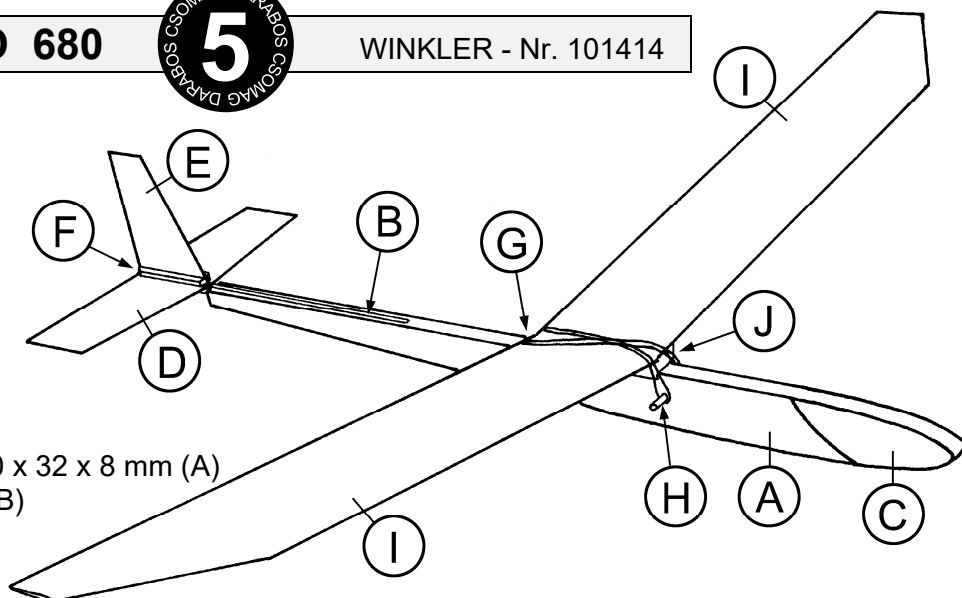
Végezetül a modell súlypontját kell beállítani. A megfelelő súlypont 47 mm-re van az (I) szárny hátsó peremétől előre. Rajzold be ezt ceruzával mindkét szárnyon kb. 20 mm távolságra a (J) szárnytartóhoz. Támaszd alá a modellt a berajzolt pontokon két ujjal és figyeld, hogy vízszintes helyzetben marad-e. ha előrebillen, akkor ki kell venni ólmot, ha hátrafelé, akkor hozzá kell adni ólmot. Ragaszd rá ezután a törzspalánkot ismét egy ragasztószalaggal a bejáratásig.

7. A MODELL BEJÁRATÁSA:

Válassz a bejáratáshoz egy szélcsendes napot és egy repüléshez elegendő nagy vidéket, amely akadályoktól mentes. Döntsd meg a sikló orrát enyhén lefelé és „told“ a modellt ne túl erősen a levegőbe. Most lágy siklórepülésben egyenesen kell hogy repüljön. Ha az elengedés után erősen felfelé repül, akkor tegyél még előre ólmot. Ha viszont lefelé száll, akkor el kell venni ólmot. Amint megtaláltad a megfelelő beállítást, akkor ráragaszthatod a második (C) törzspalánkt véglegesen a törzsre.

Ezzel a modellt bejáratad és most már kézi indításokat is végezhetesz lejtőről vagy egy kampó felszerelése után a törzsre a szárnyak alá magas indításokat is végezhetesz zsinórral.





Anyaalista:

- 1 Balza-törzs barázdával 460 x 32 x 8 mm (A)
- 1 Fenyőléc 200 x 5 x 3 mm (B)
- 2 Törzspalánk (C), nyírfa
- 1 Balza-Vezérsík (D)
- 1 Balza-Oldalirányító (E)
- 1 Balza-léc 120 x 3 x 3 mm (F, G)
- 1 Bükkfarúd Ø 4 x 35 mm (H)
- 2 Balza-szárnyprofil 340 x 75 x 6 mm (I)
- 1 Balza-szárnytartó (J)
- 2 Balza-segédidomok 70 x 55 mm
- 2 Gumigyűrű
- 1 Egyensúlyólom

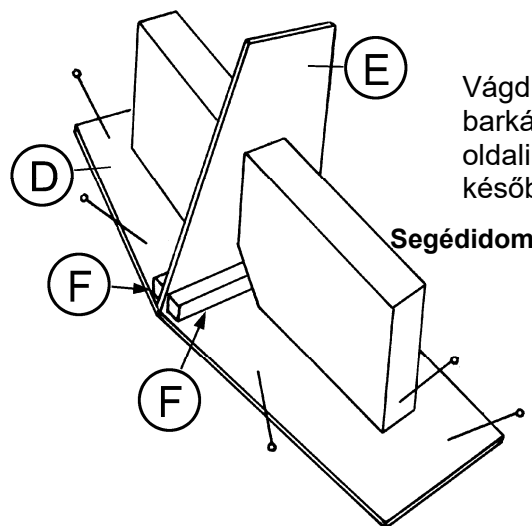
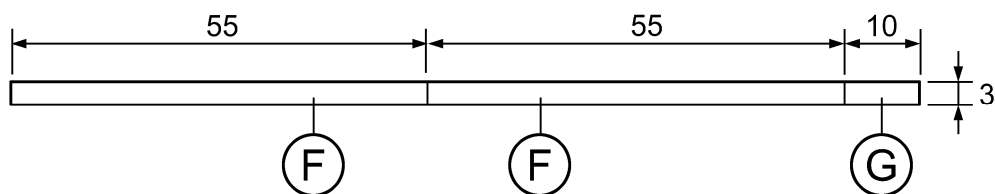
Szárnyszélesség: 680 mm
Összhosszúság: 515 mm

Munkafolyamat:

1. ELŐKÉSZÜLETEK:

Építési alátétnek egy egyenes lapot (sólyalap) ajánlunk puha fafelülettel, amit egy műanyag fóliával le kellene takarni, hogy megakadályozd a részek ráragadását a munkafelületre. Ragasztóanyagként gyorsan száradó fehér enyvvet (UHU-coll-express) vagy modellragasztót (UHU kraft) használj. Ezen kívül kell még néhány rajzszeg, műanyag ruhacsipesz és egy ragasztószalag, hogy a részeket a ragasztás alatt egymással vagy a munkafelülettel rögzíteni tudd.
Törd ki most a balzarészeket óvatosan az előpréselt balzalapokból. Adott esetben az eltávolításhoz egy éles barkácskést (szike) kell segítségül venni. Csiszold le végül a peremek egyenetlenségeit finom csiszolópapírral.

2. A VEZÉRSÍK ÖSSZERAGASZTÁSA:



Vágd el először a kicsi balzalecet (120 x 3 x 3 mm) a rajz alapján a barkácskéssel. Ekkor két (F) támaszléc keletkezik az (E) oldalirányítóhoz és egy 10 mm hosszú (G) határléc, amire csak később lesz szükség.

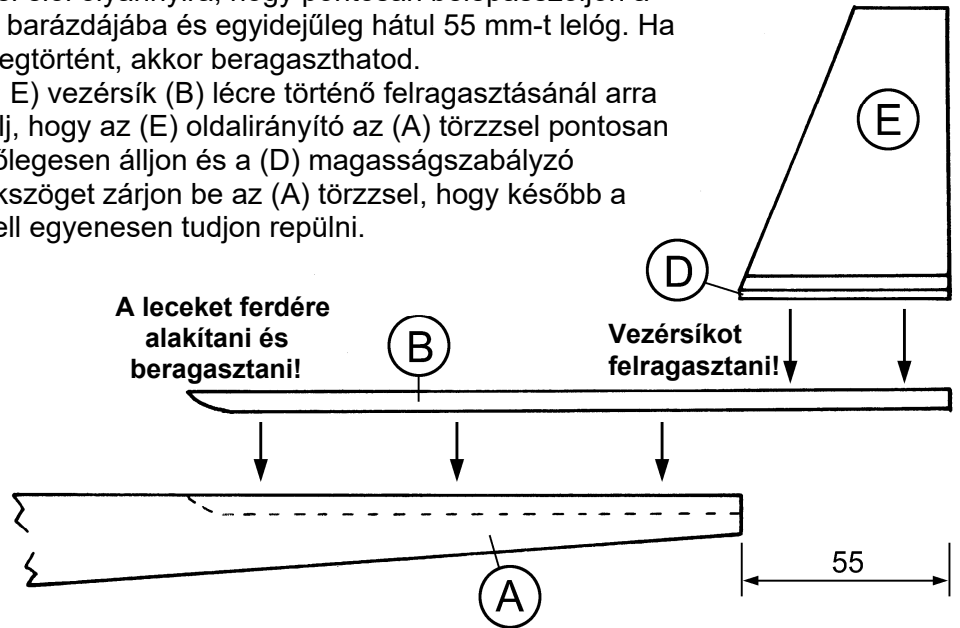
Csiszold át a (D) + (E) vezérsík első peremét enyhén kerekre. A vezérsík összeragasztásához ofgasd le a (D) magasságszabályzót rajzszeeggel a munkaalátétre majd jelöld be a magasságszabályzó közepét ceruzával. Ragaszd össze most az (E) oldalirányítót derékszögben a két (F) támaszléccel a (D) magasságszabályzóra majd rögzítsd a vezérsíkot a ragasztó száradási ideje alatt a két mellékelt balza-segédidommal.

3. A TÖRZS ELKÉSZÍTÉSE:

Ragaszd rá a lemásolt (A) törzssablont egy vékony kartonra, vágd ki és másold át az (A) törzslapra úgy, hogy a barázda felül legyen. Vágd és csiszold le a törzsfej formáját a megfelelőre addig, amíg pontosan nem fedik egymást a két (C) törzspalánkkal.

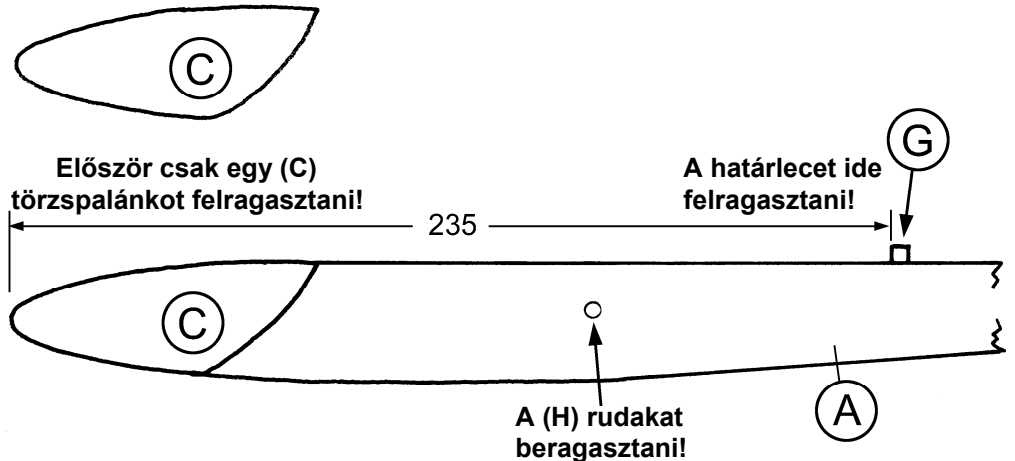
Alakítsd ki ferdére a (B)-(200 x 5 x 3 mm) fenyőlecect a késsel elől olyannyira, hogy pontosan belepasszoljon a törzs barázdájába és egyidejűleg hátul 55 mm-t lelóg. Ha ez megtörtént, akkor beragaszthatod.

A (D, E) vezérsík (B) lécre történő felragasztásánál arra ügyelj, hogy az (E) oldalirányító az (A) törzsszel pontosan függőlegesen álljon és a (D) magasságszabályzó derékszöveget zárjon be az (A) törzsszel, hogy később a modell egyenesen tudjon repülni.



A két előkészített (C) törzspalánk nyírfából egyidejűleg a modell ólomkamrafedelét képezi. Ragassz következő lépésben csak 1 (C) palánkot előre az (A) törzssorra és használj néhány ruhacsipeszt a ragasztó száradásáig.

Tekerd fel az egyensúlyólmot, helyezd be előre a kerek ólomtartályba majd rögzítsd a második (C) törzspalánkot provizórikusan egy ragasztószalaggal. Ezt a (C) fedelet csak a végén, a repülő bejáratása után kell felragasztani.



Csiszold át egy kicsit a (H)-(Ø 4 x 35 mm) rúd végeit majd told egy kis ragasztóval annyira a tervezett furatba, hogy az (A) törzs mindkét oldalán azonos hosszúságban lógjon ki.

Ragaszd végül a kicsi (G) hatáslecect pontosan a terv szerint az (A) törzs tetejére. Ez megakadályozza, hogy a (J) szárnytartó és ezzel együtt az (I) szárny is később hátracsússzon.

Az elkészítés után kerekíts le minden törzssperemet.

Figyelem: A törzs azon helyén, ahova később a (J) szárnytartót felhelyezed, nem szabad lecsiszolni a peremeket!

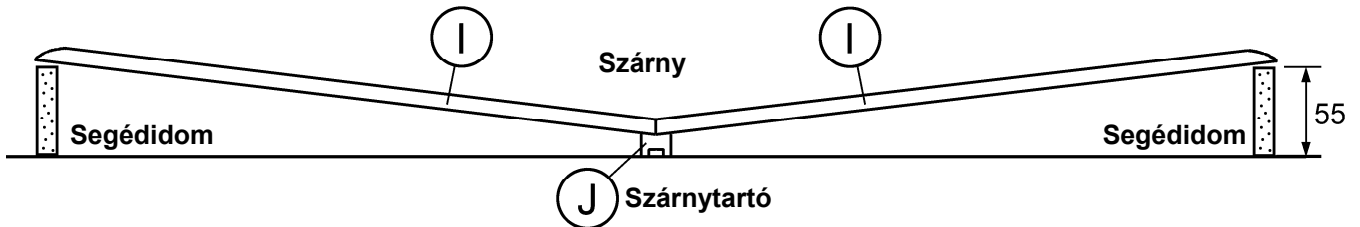
4. A SZÁRNY ÖSSZEÉPÍTÉSE:

Kerekítsd le a két (I) szárnyfél első és hátsó peremét finom csiszolópapírral.

Rögzítsd következő lépésben az előmárt (J) szárnytartó mindkét homlokzati oldalát rajzszeeggel a munkafelületen és húzz elő egy vonalat, amely pontosan derékszögben fut a (J) szárnytartóval.

Helyezd fel próbaképpen a két (I) szárnyprofil, állítsd a a jobb és bal szárny alá a két 50 mm magas segédidomot és rögzítsd ezt szintén szegekkel.

Az előkészületek után kend be a (J) szárnytartót és az (I) szárnyfél ütközési oldalát erősen ragasztóval majd rakd össze. A ragasztó megkötéséig szintén tartsd a helyes pozícióban a részeket rajzszegekkel.



5. AZ ELKÉSZÍTÉS:

A nedvesség elleni védelemhez kend be a modellt egy utolsó csiszolás után szintelen acryllakkal. Másfajta lakkozástól eltanácsolunk, mert azok lényegesen megnövelik a súlyát és így a repülési tulajdonságokar negatív hatással van.

Figyelem: Azt a helyet a törzsorron, ahova később a második (C) törzspalánkot ragasztod, nem szabad lelakkozni! Ez vonatkozik a második törzspalánk belsejére is!

Told rá előről a két gumigyűrűt a törzsre majd rögzítsd őket a felhelyezett szárnyakon át a bal és jobb (H) rudakhoz. Ennek a rögzítési formának az az előnye, hogy a szárnyak ütközés során nem esnek szét olyan könnyen.

Végezetül a modell súlypontját kell beállítani. A megfelelő súlypont 47 mm-re van az (I) szárny hátsó peremétől előre. Rajzold be ezt ceruzával mindkét szárnyon kb. 20 mm távolságra a (J) szárnytartóhoz. Támaszd alá a modellt a berajzolt pontokon két ujjal és figyeld, hogy vízszintes helyzetben marad-e. ha előrebillen, akkor ki kell venni ólmot, ha hátrafelé, akkor hozzá kell adni ólmot. Ragaszd rá ezután a törzspalánkot ismét egy ragasztószalaggal a bejáratásig.

7. A MODELL BEJÁRATÁSA:

Válassz a bejáratáshoz egy szélcsendes napot és egy repüléshez elegendő nagy vidéket, amely akadályoktól mentes. Döntsd meg a sikló orrát enyhén lefelé és „told” a modellt ne túl erősen a levegőbe. Most lágy siklórepülésben egyenesen kell hogy repüljön. Ha az elengedés után erősen felfelé repül, akkor tegyél még előre ólmot. Ha viszont lefelé száll, akkor el kell venni ólmot. Amint megtaláltad a megfelelő beállítást, akkor ráragaszthatod a második (C) törzspalánkt véglegesen a törzsre.

Ezzel a modellt bejáratad és most már kézi indításokat is végezhetsz lejtőről vagy egy kampó felszerelése után a törzsre a szárnyak alá magas indításokat is végezhetsz zsinórral.

