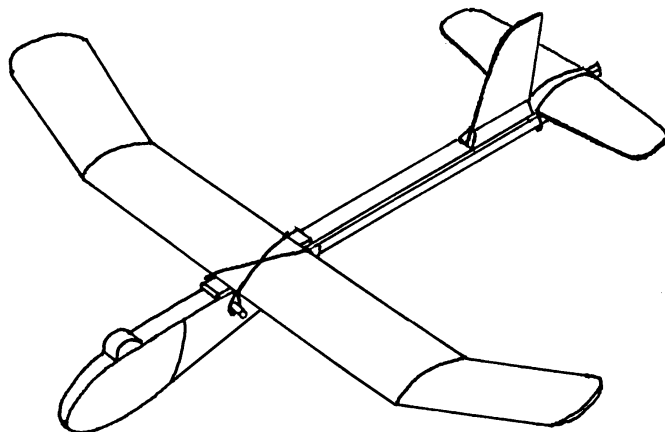


**Anyaglista:**

2 Balza-szárnyprofil 460 x 100 x 10 mm .....	Szárnyprofil (A), (B)
2 Fenyőléc 460 x 3 x 3 mm .....	Orrléc (C)
1 Fenyőléc 120 x 10 x 2 mm .....	Szárnytartó (D)
1 Balza-törzsfaj barázdával 300 x 48 x 10 mm .....	Törzsfaj (E), Ólomtartály-zár (F)
2 Nyárfafurnérlap 130 x 48 x 3 mm .....	Törzspalánk(G)
2 Fenyőléc 490 x 10 x 3 mm .....	Törzshíd (H), (I)
1 Balzalap 100 x 75 x 2 mm .....	Oldalirányító (J)
1 Balza-háromszögléc 150 x 10 x 3 mm .....	Tartóléc (K)
1 Balzalapocska 300 x 75 x 1,5 mm .....	Vezérsík (L)
1 Balzaprofil 75 x 10 mm .....	Magasságszabályzó borda (M)
2 Bükkfarúd Ø 5 x 35 mm	
3 Egyensúlyólom 100 x 8 x 2 mm	
4 Gumigyűrű Ø 50 mm	

**Munkafolyamat:**

1. Az építés előtt olvasd el a leírást alaposan !

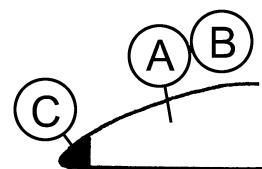
A következő **szerszámok és segédanyagok** szükségesek: lombfűrész, barkácskés (szike), kartonalátét, olló, finom csiszolópapír, ruhacsipesz, rajzszeg, fúró Ø 5 mm, fehér enyv (Express) vagy kemény ragasztó, ecset, ragasztószalag, lakk

Az építési sorrendet mindenkire rábizzuk, mivel a ragasztó száradási ideje alatt más részeket is előkészíthetsz és megragaszthatasz. Ha a siklót az osztállyal együtt építed, akkor sablonkészítést ajánlunk az (E), (F), (G), (J) és (L) részekhez. Ragaszd rá ehhez a megfelelő tervrajzokat egy vékony kartonra majd vágd őket ki. Természetesen a részeket át is másolhatod egy tollal átnyomkodva a lapra. Húzd össze végül az átnyomkodott vonalakat ceruzával.

- Törzs:** Másold át az (E) törzsfajot a barázdált balzalapra (300 x 48 x 10 mm) majd vágd ki lombfűrészsel. Ügyelj a lombfűrész merőleges tartására!  
Készítsd el a két Ø 5 mm-es furatot és csiszold át a vágási helyeket. Az (F) ólomtartály-fedél egy 10 mm-vastag maradékból készül és jól helyezkedjen el az (E) törzsfajon.  
Másold át a (G) törzspalánkot a két furnérlapra (130 x 48 x 3 mm) majd vágd ki őket szintén lombfűrészsel. Csiszold át ismét a vágási felületet és ragaszd a két lapot előre, a törzsfaj mindkét oldalára. Ezáltal kialakul egy tartály az egyensúlyólomnak.  
Kerekítsd le a hosszú fenyőléc (Törzshíd H - 490 x 10 x 3 mm) végeit úgy, hogy a lécs az (E) törzsfaj kivágásába belepasszoljon. Alakítsd ki ennek a (H) lécsnek a hátulját ferde a terv szerint majd ragaszd az (E) törzsfajba.  
Ragaszd utána a második (I) fenyőlecs **10 mm-rel előrébb tolva** a (H) lécsre és az (E) törzsfajra. Rögzítsd ehhez mindkét fejet kicsi ragasztó- vagy ruhacsipeszekkel.  
Most csiszold át az (E) törzsfajot majd ragaszd a bükkfarudakat a tervezett lyukakba.
- Oldalirányító szerkezet:** Vágd ki a (J) oldalirányítót a balzalapból (100 x 75 x 2 mm) a terv szerint egy barkácskés (szike) egy fa- vagy kartonalátéten.  
Egy Tipp: A balzalapot mindig a szélesebb felől a keskenyebb oldal felé vágd !  
A két (K) tartóléc a háromszöglécsből (150 x 10 x 3 mm) készül. Csiszold le majd ragaszd jobb és bal oldalra a (J) oldalirányítóhoz – síkban az aljával. Ragaszd rá utána a (J) oldalirányítót a (K) tartólecsket a terv szerint a felső (I) törzshídra.
- Magasságszabályzó:** Rajzold be először a balzalap (300 x 75 x 1,5 mm) közepét az (L) magasságszabályzóknak, másold át a sablont jobbra és balra a középvonaltól a lapra majd vágd ki az (L) részt barkácskés (szike) segítségével. Ragaszd végül az (L) magasságszabályzót az (M) magasságszabályzó borda **domború oldalának** közepére, rögzítsd mindkét részt tüvel és szorítsd össze a ragasztó

száradásáig ruhacsipesszel. A magasságszabályzót később egy gumigyűrűvel kell rögzítened az (I) törzshídra.

4. **Szárny:** Ragaszd a két (C) orrlecet az (A) és (B) szárnyprofilapokra. Figyelem: Az orrlecet ne fordítva ragaszd fel! Rögzítsd az orrlecet a száradási idő alatt ragasztószalaggal. Az apróbb különbségeket az orrléc és a szárnyprofil között csiszold le finom csiszolópapírral. Mivel a szárnyprofilok oldala ferdeire vágott, ott óvatosan kell az orrleceket hozzáilleszteni.

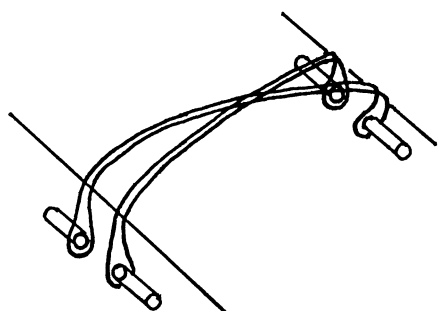


A (B) szárnyfülek elkészítéséhez vágj ketté egy szárnyprofilapot (a könnyebbet, ha állítható) pontosan a közepén, kerekítsd le terv szerint a **vágási helyeket** majd csiszold szépen át. Készíts elő 2 db kb. 70 mm magas támasztót (fatömb vagy kartonháromszög) majd helyezd az (A) szárnyközépet egy fóliaalátétre. Rögzítsd rajzszeeggel az alátéten majd ragaszd rá a (B) szárnyfüleket sok ragasztóval. Most azonnal helyezd alá a támasztókat és mérd meg, hogy a 80 mm-es végtávolság stimmel-e.

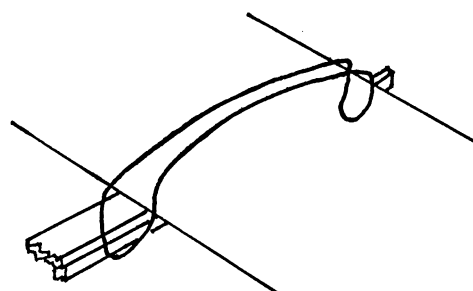
A ragasztó száradása után tegyél a varratra mégegyszer ragasztót majd kend el az ujjaddal. Ez erősíti az összekötés szilárdságát. A ragasztó száradása után még fel kell ragasztani a (D) - (120 x 10 x 2 mm) szárnytartót pontosan a szárny közepére az (A) szárnyprofil aljára derékszögben.

5. **Lakkozás:** Csiszold át minden részt finom csiszolópapírral majd töröl le a port. Rajzold egyszerű mintákat a szárnyra és a törzsre majd fess le acryllakkal (aquabon).

6. **Szárnyrögzítés:** A szárny és a vezérsík rögzítéséhez gumigyűrűket kell használni, mert így a szárnyak egy kemény tárggyal való ütközés esetén nem esnek szét olyan könnyen. A következő rajzokból kivehető, hogyan kell felrakni a gumigyűrűket:



Szárny (A)

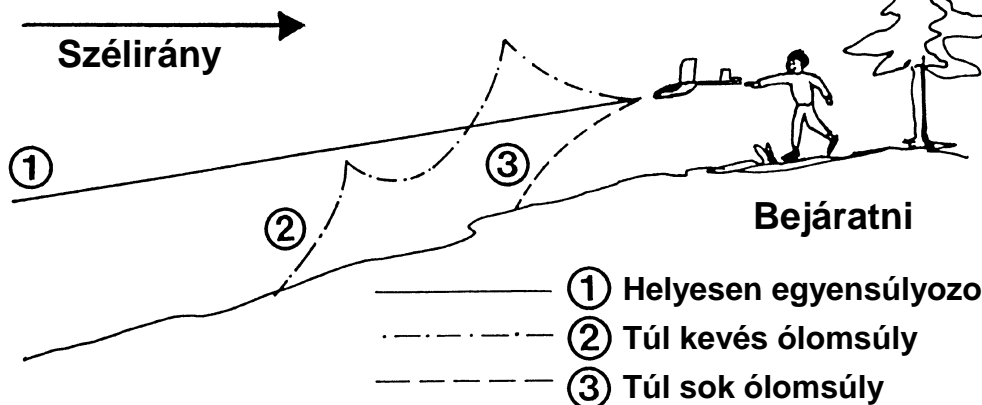


Vezérsík (L)

7. **Bejáratás:** Vágd az ólomcsíkot apró kockákra, dobd bele kb. 2/3 részér az ólomtartályba a törzs elejébe majd zárd le a tartályt az (F) zárral. Tanulmányozd a következő rajzot és keress egy alkalmas területet az első repülési kísérletekhez.

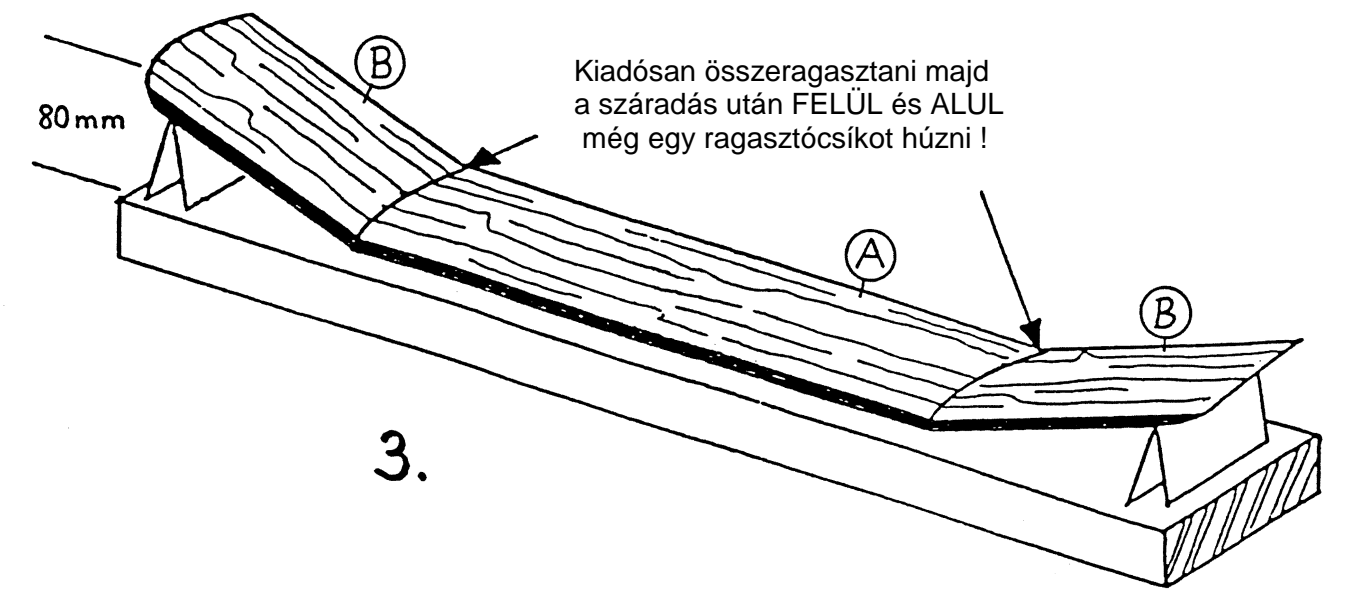
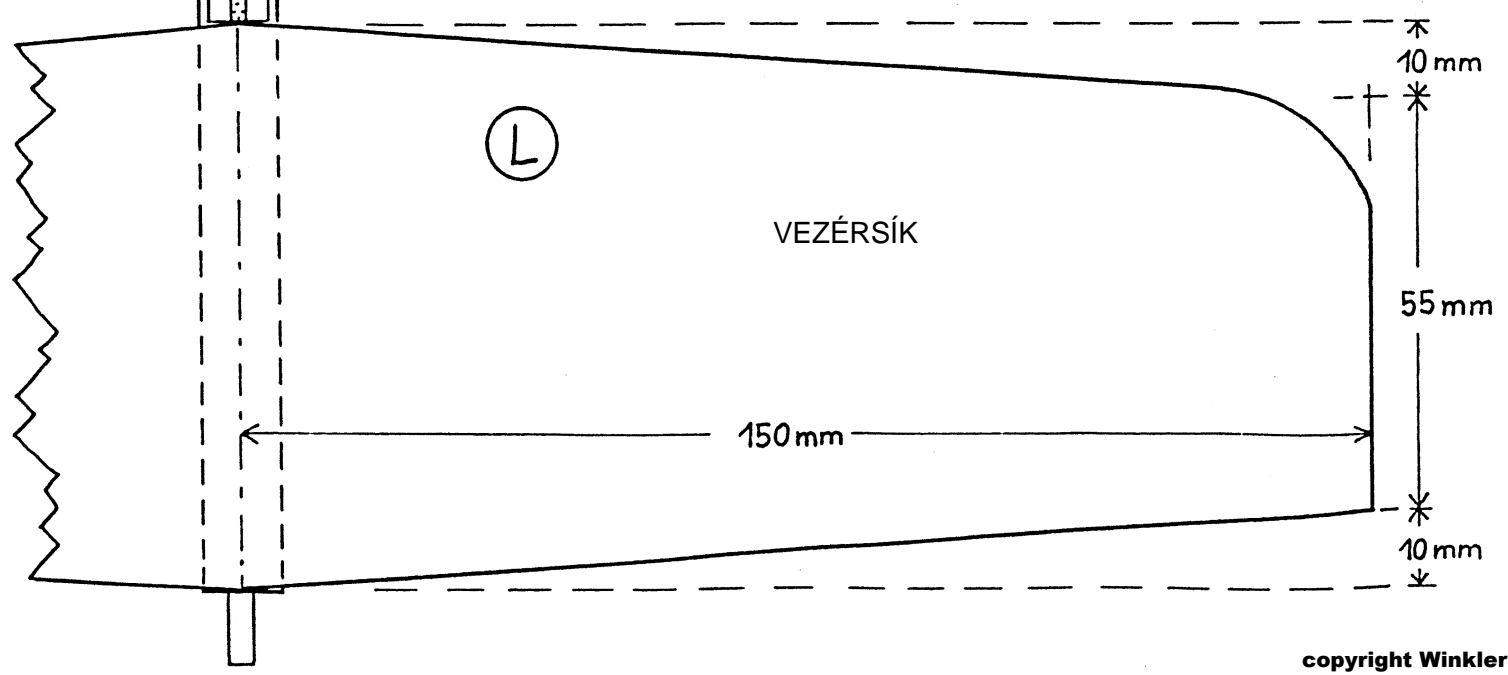
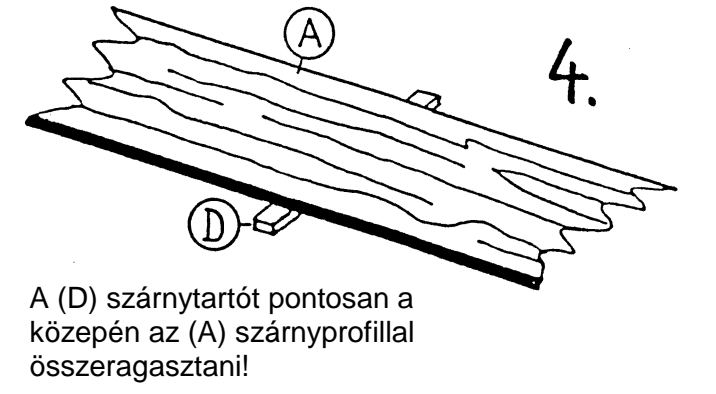
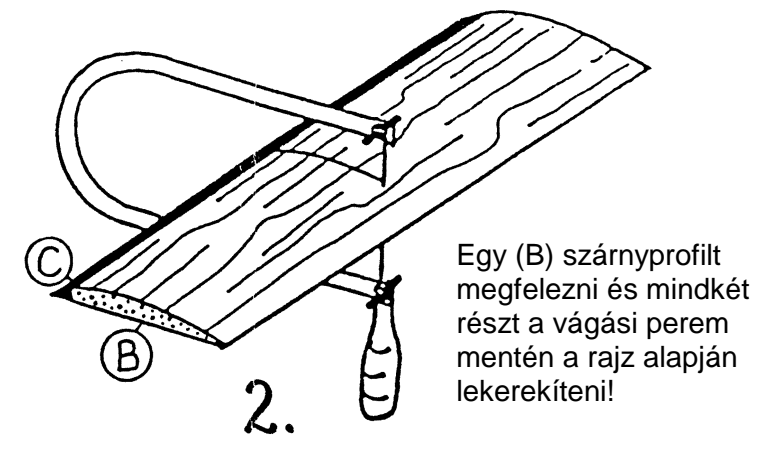
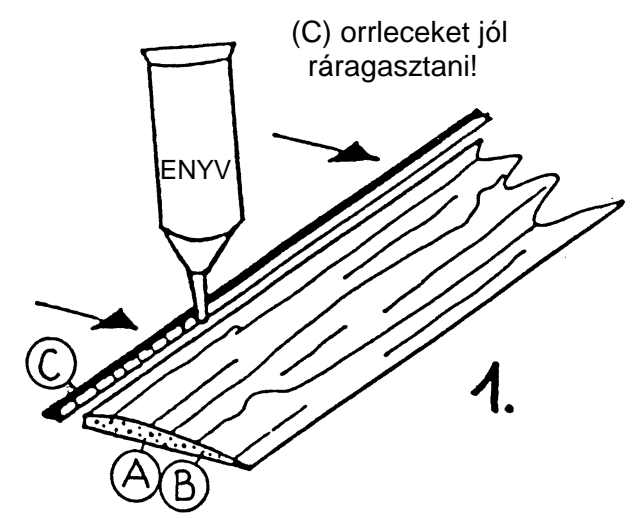
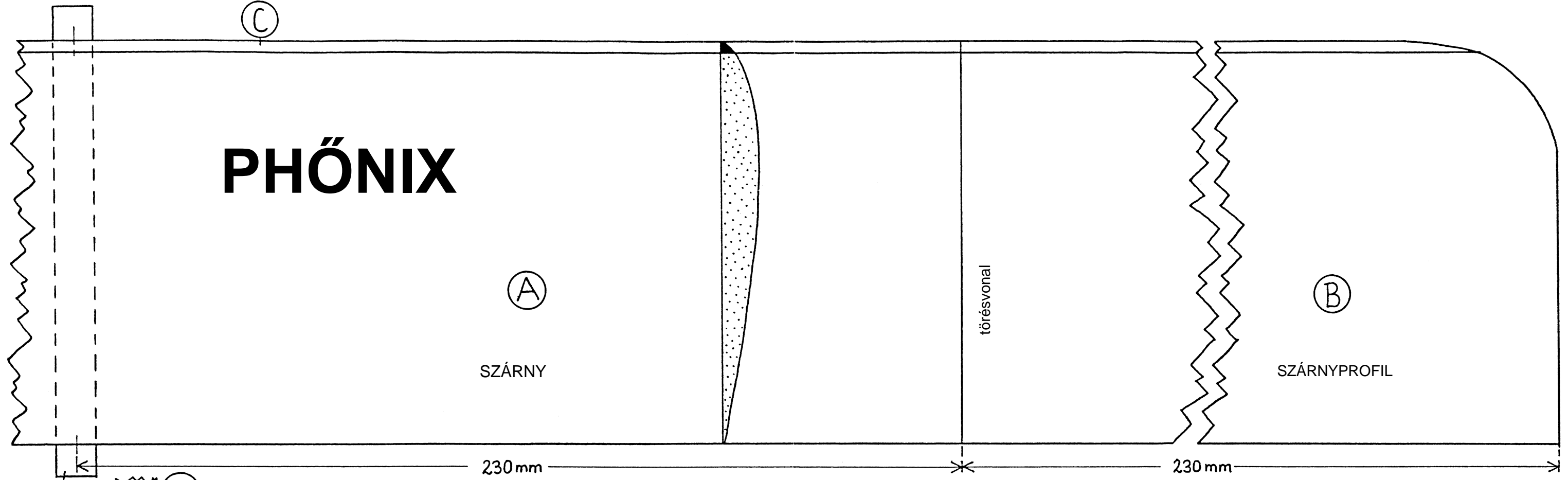
**Figyelem:** A bejáratásnak csak enyhe szélben van értelme! Tartsd meg a törzset az (S) súlypontnál a hüvelyk, mutató és középső ujjaddal és próbáld meg egy indítást. (A törzset enyhén tartsd lefelé!)

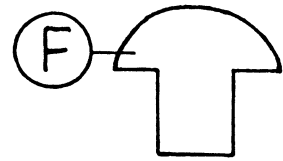
Egészítsd ki vgya távolítsd el addig az ólmokat, amíg a vitorlás be nincs járatva.



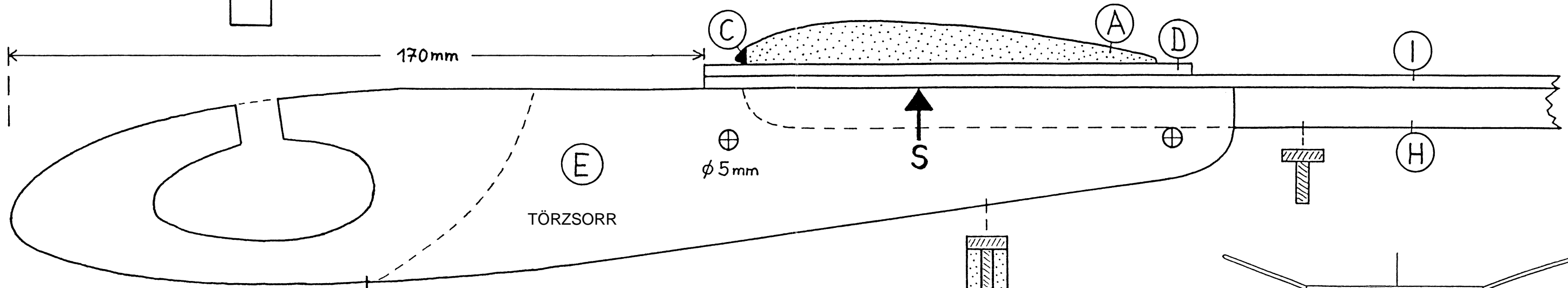
- ① Helyesen egyensúlyozott  
② Túl kevés ólomsúly  
③ Túl sok ólomsúly

# PHŌNIX

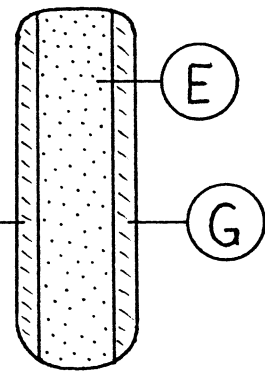




Az (F) ólomtartályfedelelet egy 10 mm vastag maradékból kivágni!

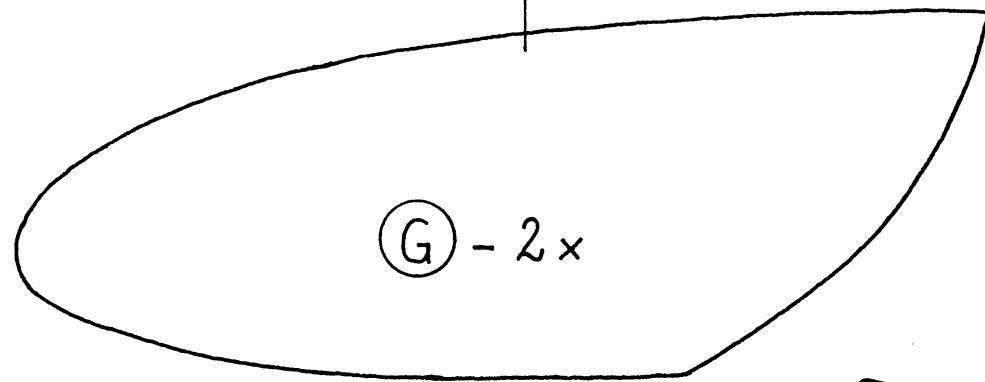


TÖRZSORR

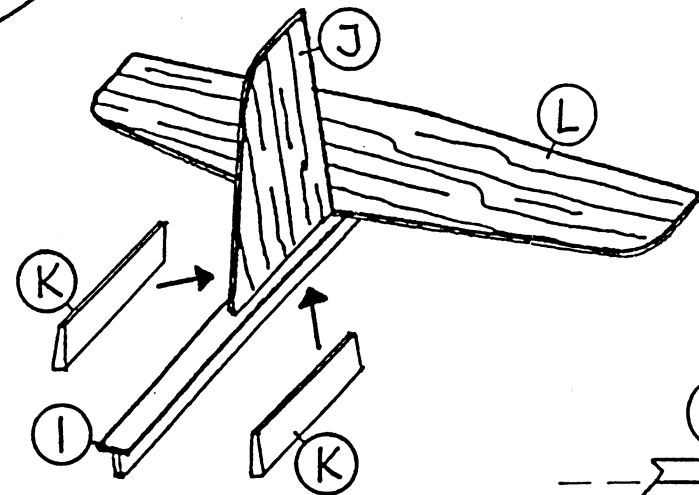


KERESZTMETSZET

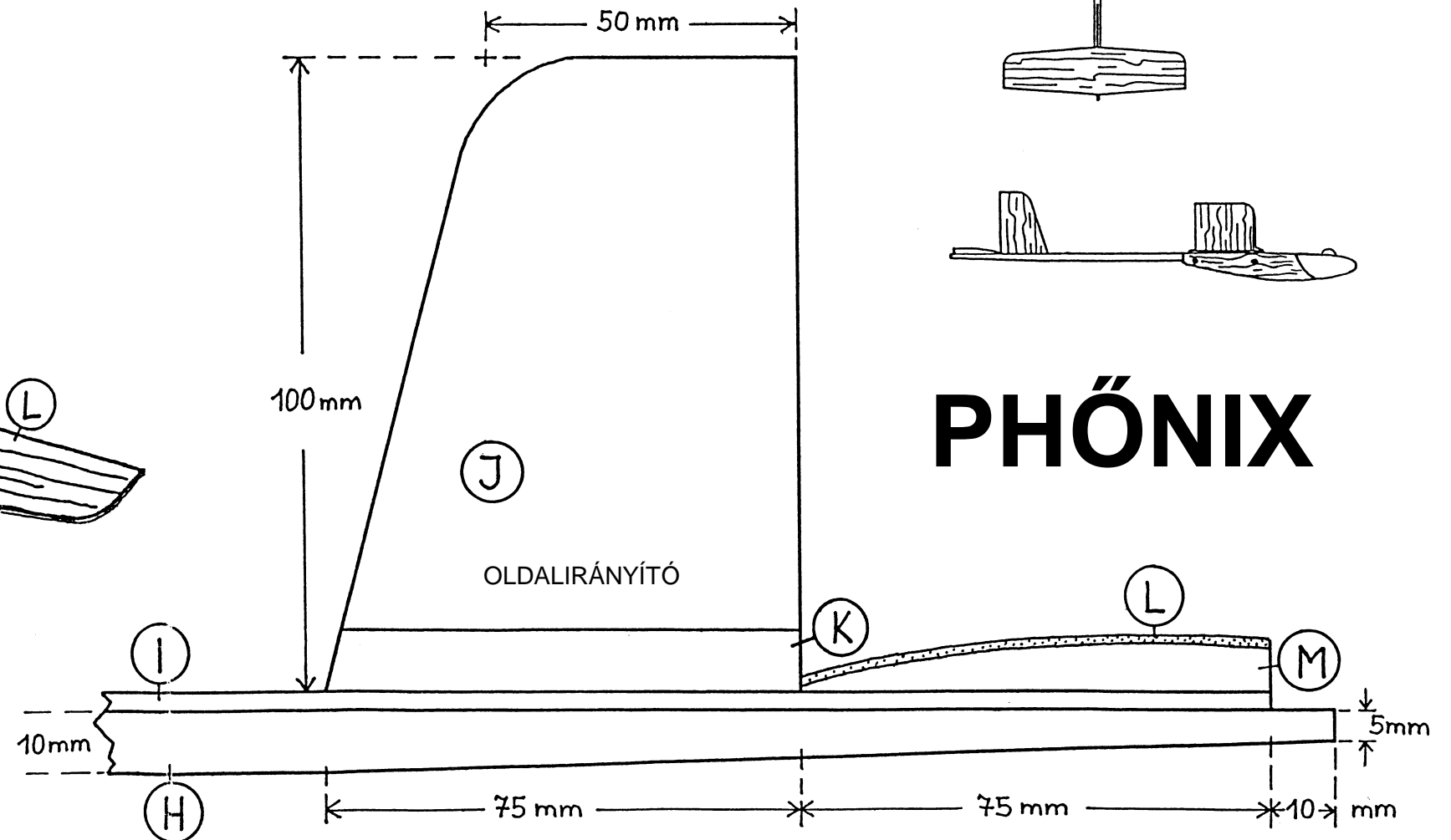
2 (G) törzspalánkot kivágni majd előre az (E) törzsorr mindkét oldalára felragasztani!



(G) - 2x



2 (K) tartólecet a (J) oldalirányítóra és az (I) lécre ragasztani!



**PHÓNIX**