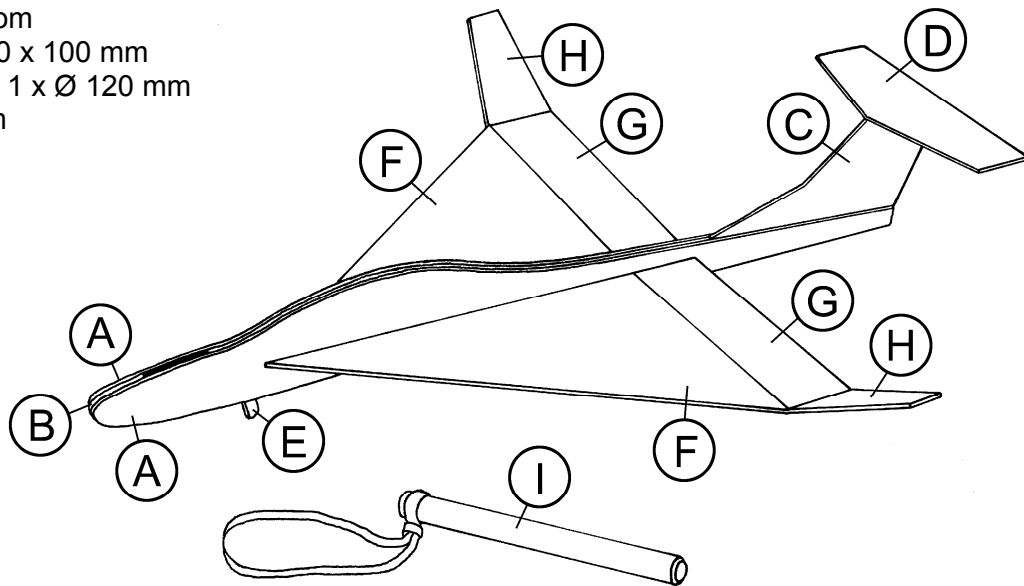


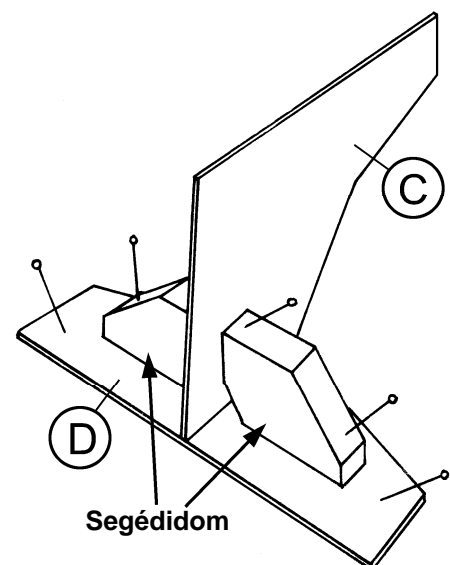
Anyaglista:

- 11 Balza-préselt rész
- 1 Fenyőléc 24 x 5 x 2 mm
- 2 Balza-segédidom
- 1 Bükkfarúd Ø 10 x 100 mm
- 1 Gumigyűrű 5 x 1 x Ø 120 mm
- 1 Egyensúlyólom

**Munkafolyamat:****1. ELŐKÉSZÍTÉS:**

Munkalapnak egy egyenes deszkalapot (sólyalap) ajánlunk puha fafelülettel, amit le kellene takarni műanyag fóliával, hogy megakadályozd a részek leragadását a munkafelületre. Ragasztóanyagként használj gyorsan száradó fehér enyvot (UHU-coll-express) vagy modellragasztót (UHU-hart). Ezekon kívül szükség van néhány gombostűre, műanyag ruhacsipeszre és ragasztószalagra, hogy a részeket a ragasztó száradása alatt rögzíteni tudj egymással vagy a munkafelületre. Törj ki most minden balza-részt az előpréselt balza-lapokból. Adott esetben használj egy éles barkácskést (szike) segítségül. Csiszold le ezután az egyenetlenségeket a peremeket finom csiszolópapírral. Az (F) deltaszárnyakat, és a (C) és (D) vezérsíkot első peremeit csiszold kerekre, a maradék peremek egyenlőre maradjanak kezeletlenek.

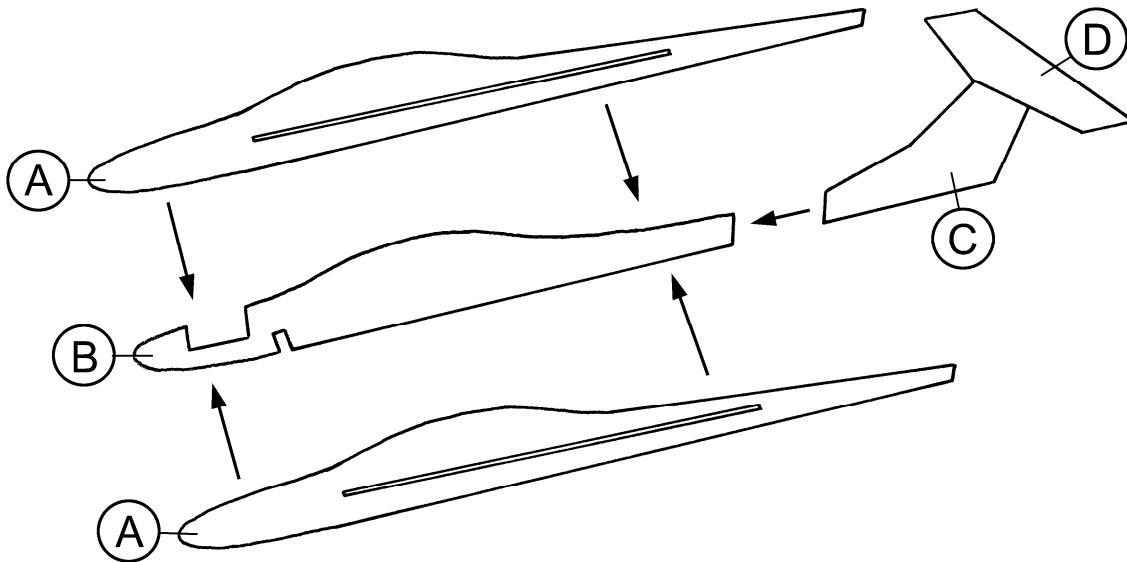
- 2. A VEZÉRSÍK ÖSSZERAGASZTÁSA:** A vezérsík összeragasztásához tűzd először a (D) magasságirányítót a munkalapra gombostűvel és jelöld be a közepét ceruzával. Ahhoz, hogy a (C) oldalirányítót pontosan drékszögben rá tudj ragasztani, rögzítsd hozzá a két mellékelt balza-segédidomot gombostűvel a (D) magasságirányítéhoz és a (C) oldalirányítéhoz. Ezeket a segédidomokat mindig csak a ragasztó megszáradása után távolítsd el.



3. A TÖRZSRÉSZEK ÖSSZERAGASZTÁSA:

A törzs két (A) külső részből és egy (B) törzsmagból készül el, amelyeket össze kell ragasztanod. A (B) mag valamivel rövidebb, mint a két (A) külső rész, mivel a (C) vezérsík egy része a hátsó törzsmag részét képezi. Biztosítsd a részeket a ragasztó felkenése után gombostűvel az elcsúszás ellen és nyomd néhány helyen össze ruhacsipesszel. Különös figyelmet igényel az, hogy a (C) oldalirányító alsó pereme pontosan összefüggő legyen a törzs alsó peremével, mert csak így stimmel a (D) magasságirányító beállítási szöge.

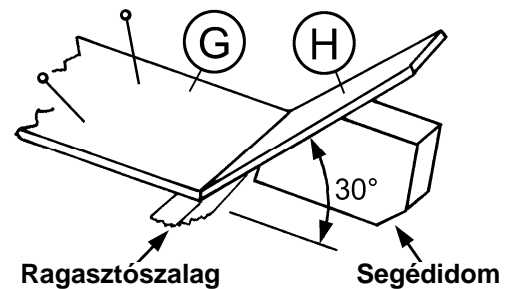
Figyelem: a hosszú nyílásokat az (A) részekben ne érje ragasztó, mert különben a nagy szárny később nem illik bele! A (B) mag alsó, kisebb kivágása is az (E) fenyőfa-indítólécnek és a felső, valamivel nagyobb kivágás az ólomnak is szabadon kell hogy maradjon.



4. A SZÁRNY ELKÉSZÍTÉSE:

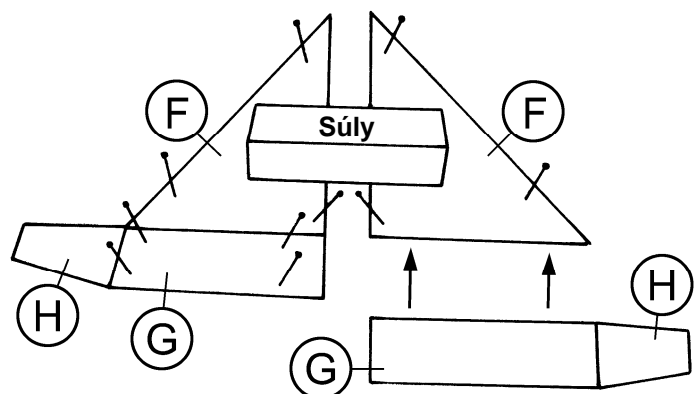
Ahhoz, hogy a hosszanti tengely menetstabilitását elérd, a tarpézformájú (H) szárnyfüleket felfelé kell hajtani 30°-kal. Törd le ezeket a (H) füleket a felhajtás során, így nincs semmi jelentősége, hogy ezt a részt úgyis össze kell ragasztani. Mindenesetre a (G) és (H) rész meghajtásánál helyezz fel az aljára egy ragasztószalagot, amely mindkét részt a száradás alatt összetartja.

Rögzítsd a (G) részt és a segédidomot a ragasztás előtt ismét gombostűkkel a munkalapra. Távolítsd el a segédidomot és a ragasztószalagot a ragasztó száradása után.



A szárnyrészek összeépítése előtt rögzítsd az (F) deltaszárnyakat az alaplapon gombostűkkel és tegyél rá nehezéket (pl.: kalapács).

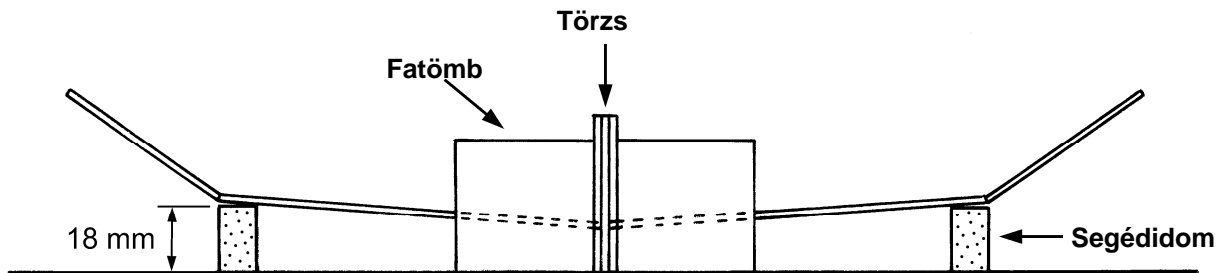
végül kend be ragasztóval a (G) részek első oeremeit, ragaszd hozzá az (F) deltaszárnyakhoz és rögzítsd szintén tűkkel. Ennél a munkafolyamatnál mindenképpen helyezz alá egy fóliát, mert különben ráragadnak a szárnyak az alátétre.



5. A SZÁRNYAK RÖGZÍTÉSE A TÖRZSRE:

Helyezd a szárnyakat az (A) törzsrész oldalsó nyílásaiba és ellenőrizd le, hogy beleillenek-e a nyílásba. Adott esetben át kell dolgozni csiszolópapírral, ha túl szorosan fekszenek a nyílásban. Ragaszd be utána a szárnyakat.

Előről nézve a szárnyaknak enyhe V alakban kell lenniük. Ahhoz hogy ezt beállítsd, helyezd el a törzset elől két fatömbbel merőleges helyzetben és a két 18 mm magas segédidomot helyezd el kívülről a szárnyak alá.



6. ELKÉSZÍTÉS:

Készíts a gumigyűrűből és az (I) rudból egy indítókatapultot. Csomózd meg ehhez úgy a gumigyűrűt, hogy egy hurok keletkezzen, amit rá lehet majd tolni a rúdra. Ragaszd a kicsi (E) fenyőlecezt a törzs alsó kivágásába. Ehhez a léchez tudod később beakasztani a katapult gumiját.

A nedvesség elleni védelemhez kend le a repülőmodellt egy utolsó csiszolás után színtelen acryllakkal. A másfajta lakkozásról le szeretnénk beszélni, ugyanis azok lényegesen megnövelik a repülőgép súlyát és ez negatívan befolyásolja a repülési tulajdonságokat.

Végezetül a modell megfelelő súlypontját kell beállítani. A súlypontnak kb. 95 mm-re kell lennie a szárnyak hátsó peremétől. Rajzold be alul ceruzával mindkét szárnyon a törzstől kb. 20 mm-re és helyezd a mellékelt ólmot provizórikusan a törzsorr kivágásába. Támaszd meg most a modellt a két bejelölt súlyponton a két ujjaddal és figyeld, hogy vízszintesen marad-e. ha előre esik, akkor el kell venni, ha hátra esik, akkor hozzá kell adni ólmot. Takard le ezután az ólomaknát egy ragasztószalaggal a bejáratásig.

7. A MODELL BEJÁRATÁSA:

Válassz a bejáratáshoz egy szélcsendes napot és egy elég nagy repülés alkalmas területet, amely akadályoktól mentes. Döntsd meg a törzs orrát enyhén lefelé és „told” a modellt nem túl erősen a levegőbe. Lágú siklórepülésben kell egyenesen szállnia. Ha az elengedés után erősen felfelé megy, akkor előre több ólmot kell tenni. Ha viszont erősen lefelé megy, akkor ólmot kell elvenni. Amint megtaláltad a helyes beállítást, véglegesen összeragaszthatod az ólomsúlyt a törzssel.

Ezzel bejáratad a modellt és most végezheted kézi indításokat lejtőn vagy magas indításokat a katapulttal.

