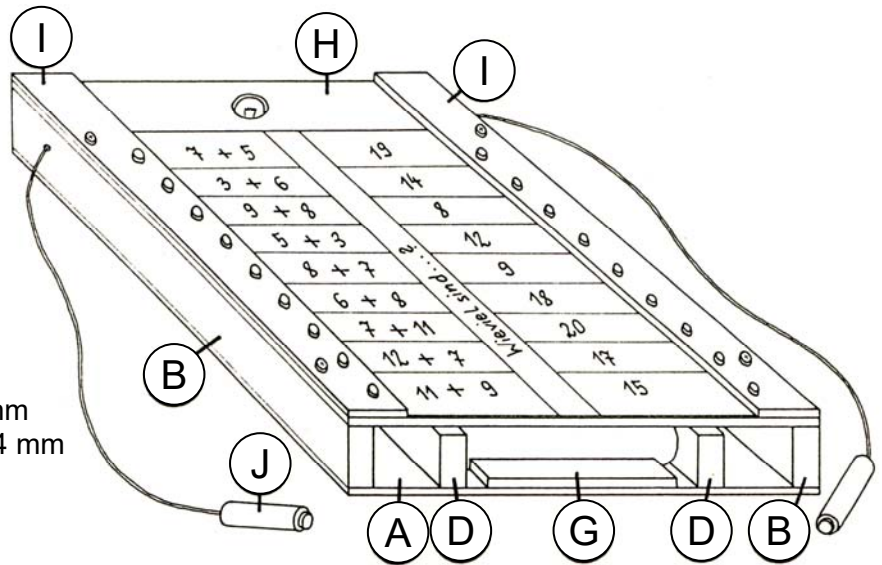


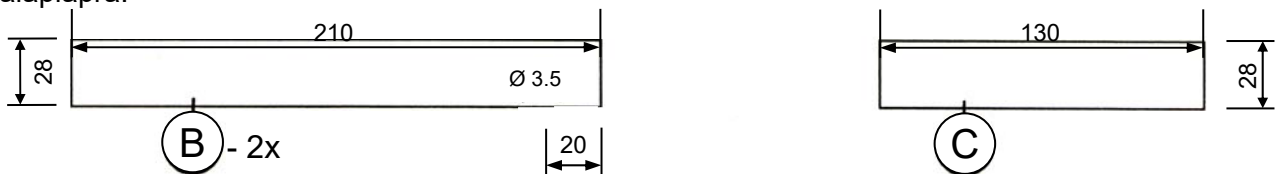
## Anyaglista:

- 1 hidfoglatat E10
- 1 izzó E10, 0,2 A
- 24 miltonkapocs
- 1 szilikontömítő Ø 4/2 x 70 mm
- 4 félgömbfejű forgácsolapcsavar  
3 x 16
- 2 lemezcsavar 2,2 x 6,5
- 3 m szigetelt huzal
- 2 rétegelt nyárfalemez 210 x 150 x 4 mm
- 3 rétegelt nyárfalemezcsík 210 x 24 x 4 mm
- 1 rétegelt nyárfaléc 250 x 20 x 10 mm
- 3 rétegelt nyárfaléc 210 x 28 x 10 mm

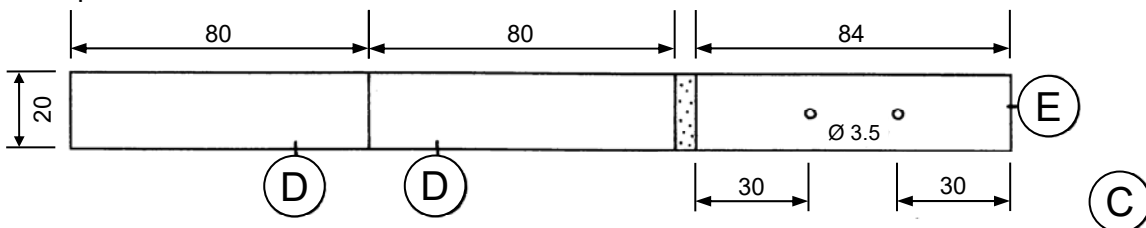


## Munkaleírás:

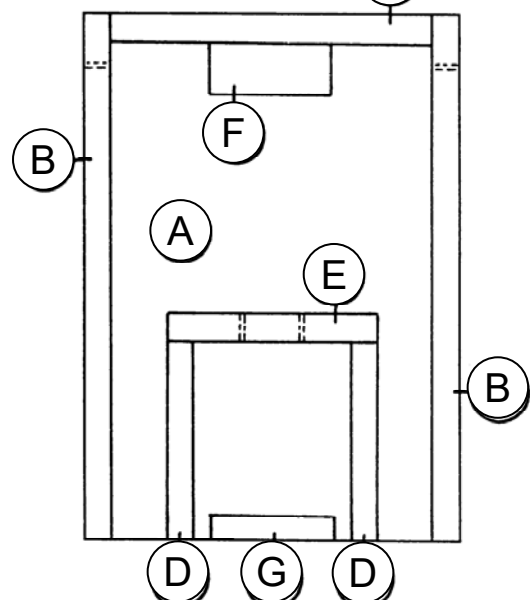
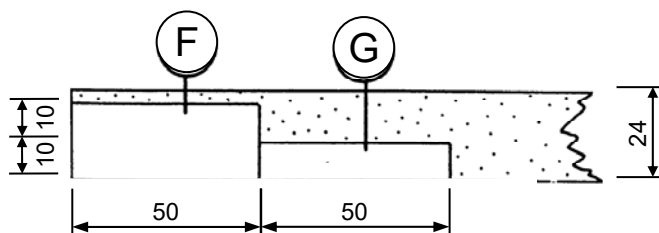
1. Fúrjunk két rétegelt falemezcsíkba (B)-(201 x 28 x 10 mm) egy-egy 3,5 mm-es furatot az alábbi rajz szerint.  
A (C) rész a harmadik rétegelt nyárfalécből (210 x 28 x 10 mm) készül úgy, hogy 130 mm hosszra levágjuk. Enyvezzük össze a három részt (B + C) az alsó rajz szerint az (A)-(210 x 150 x 4 mm) alaplapra.



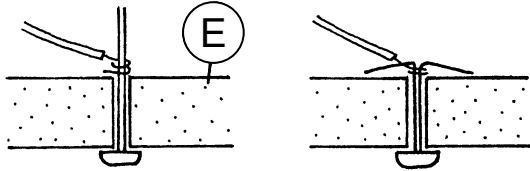
2. A (D) és (E) részekből álló elemtartó rétegelt nyárfalécből (250 x 20 x 10 mm) készül. Fűrészeljük le a rajz szerint, fúrjuk ki a 3,5 mm-es lyukakat az (E) részbe és enyvezzük végül az (A) alaplap közepére.



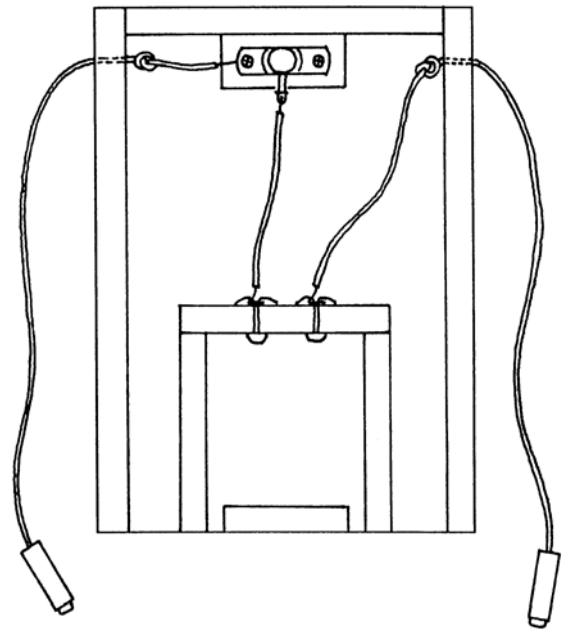
3. Az (F) és (G) részek az utolsó két lapocska, amelyeket még az (A) alaplapra kell enyvezni. Rajzoljuk ki helytakarékosan egy rétegelt nyárfalemezcsíkra (210 x 24 x 4 mm) és vágjuk ki fűrészszel. Csiszoljuk le a fűrészelt éleket és enyvezzük fel a rajz szerint.



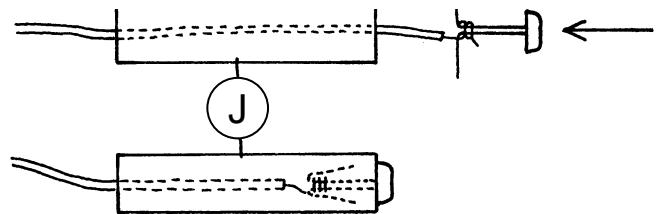
4. Helyezzük a lámpafoglatot pontosan az (F) lap közepére, szúrjuk elő a két lyukat egy előszúróval és rögzítsük a foglatot lazán a két kis 2,2 x 6,5 -es lemezcsavarral.  
Vágjunk le egy 13 cm-es huzalt és csupaszoljuk le mindkét végét kb. 2 cm-en. Dugjunk be két miltonkapcsot az elemoldal felől az (E) részben levő két furatba és csípjünk le a lábából kb. 5 mm-t. Tekerjük a huzal egyik végét kétszer a bal kapocs lábaira mielőtt behajlítjuk ezeket. A huzal másik végét vezessük át a foglat oldalsó csatlakozásán és tekerjük ugyancsak rá.



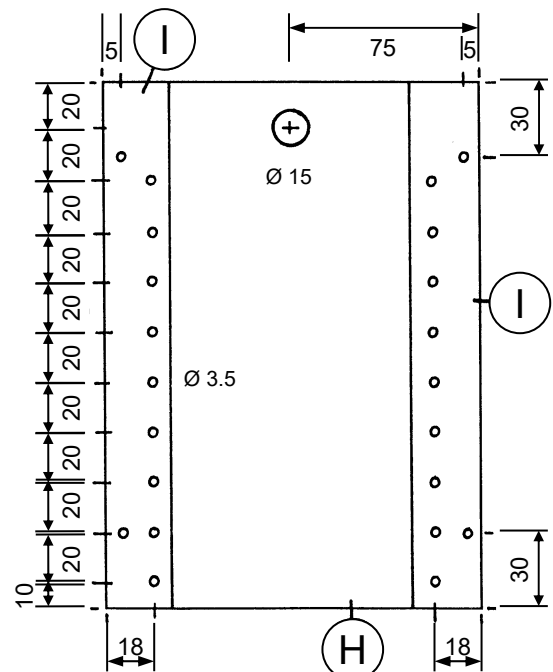
A második elemcsatlakozókapocshoz szükségünk van egy 50 cm-es huzaldarabra, amelynek a végeit 2 cm-re lecsupaszoljuk. Mielőtt a másik huzalvéget a burkolat jobb felső furatán átvezetjük, kössünk bogot a végére, hogy később ne csússzon ki. Egy további, 40 cm hosszú huzal vége a foglat bal lába alá csavarozzunk, erre is kötünk egy bogot és kivezetjük a (B) lécen levő bal lyukon.



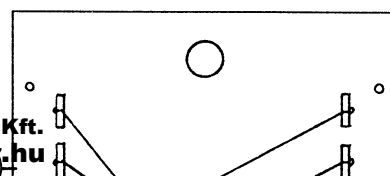
5. A két érintkező elkészítéséhez a szilikontömlőt meg kell felezni. Húzzuk rá a két (J) szilikontömlőt a huzalokra és tekerjük a csupaszolt végeket a közepén meghajlított miltonkapcsokra. Ezután nyomjuk be a szilikontömlőkbe.  
Csavarjuk be az izzót a foglatba, helyezzünk be egy 4,5 V-os elemet és ellenőrizzük, hogy kigyullad-e a lámpa, ha a két érintkezőt összeérintjük.



6. Enyvezzünk két lécet (I)-(210 x 24 x 4 mm) a rétegelt faléc oldalára (H)-(210 x 150 x 4 mm). Rajzoljuk ki a furatokat az enyv száradása után a rajz szerint és fúrjuk ki egy 3,5 mm-es fúróval.  
Az izzókhöz a nyílást egy 14 vagy 15 mm-es fúróval kifúrjuk vagy kifúrészeljük. Nyomjuk be előlről a 18 darab miltonkapcsot úgy, hogy a lábukat később felfele vagy lefele hajlíthatjuk. Csípjünk le minden lábából kb. 6 mm-t egy oldalgéppel vagy egy kis lemezollóval.



A kapcsokat a játékos **hátoldalán** kössük be a mellékelt rajz szerint.



Vágjuk úgy le a drótokat, hogy tudjuk mindkét végét 2 cm-en lecsupaszolni és a kapcsolábak köré tekerni. Hajlítsuk a lábakat be, de figyeljünk arra különösképpen, hogy ne érintkezzenek egymással.

Akinek lehetősége van rá, az forrassa a huzalokat ráadásul a kacsokkal össze.

Végül pedig rögzítsük a játékmezőt a négy 3 x 16-os félgömbfejű forgácslapcsavarral a burkolatra.

7. A játék elkészítése után ajánlatos az útmutató utolsó oldaláról **Hátoldal kapcsolása** nyomtatni és csak azután kivágni. Az üres ívekből további kérdőíveket készíthetünk leírás vagy saját ötletek szerint. Figyeljünk arra, hogy a válaszok és a bekötések találjanak egymáshoz.
8. **A játék menete:** Egyik stifttel nyomjunk meg egy kérdés gombot, a másodikkal pedig a feltételezett válasz gombot. Ha kigyullad a lámpa, akkor a válasz helyes volt. Ha az áramkür nem működik, akkor ellenőrizzük, hogy az elempólusok elég szorosak-e, illetve a huzalok jól össze vannak-e kötve a kacsokkal.

#### 9. Javaslatok további kérdőívekhez:

Ki a szerző?	
A kis herceg	Göthe
A kincses sziget	Lessing
Robinson	Schiller
Wallenstein	Saint-Exupéry
Képzelt beteg	Stevenson
Minna von Barnhelm	Andersen
A rút kiskacsa	Dumas
Faust	Defoe
A három testőr	Molière

Ki a zeneszerző?	
Kis éji zene	Bach
Pásztorének	Händel
Hattyúk tava	Weber
A bűvös vadász	Mozart
A bolygó hollandi	Beethoven
Tűzijáték-szvit	Vivaldi
A négy évszak	Offenbach
Brandenburgi versenyek	Csajkovszkij
Szép Heléna	Wagner

Ki a feltaláló?	
Távíró	Daguerre
Barométer	Bell
Hőmérő	Ressel
Hajócsavar	Morse
Dinamó	Torricelli
Telefon	Edison
Fonográf	Watt
Fotográfia	Galilei
Gőzgép	Siemens

Ki fedezte fel?	
Penicillin	Ampère
Dinamit	Curie
Rádióaktivitás	Domagk
Szulfonamidok	Fleming
Katódcső	Nobel
Rádium	Liebig
Kloroform	Newton
Elektromágnesesség	Bequerel
Napspektrum	Braun

Franciaország	<b>Mi a fővárosa?</b>	Budapest
Spanyolország		Róma
Finnország		London
Anglia		Párizs
Norvégia		Madrid
Olaszország		Atén
Görögország		Lisszabon
Magyarország		Helsinki
Portugália		Oslo
