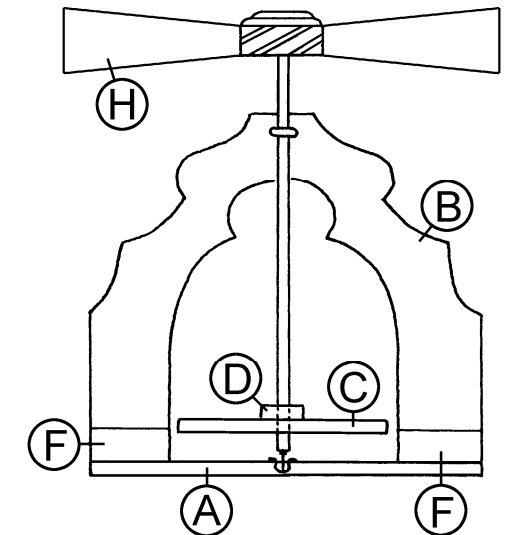


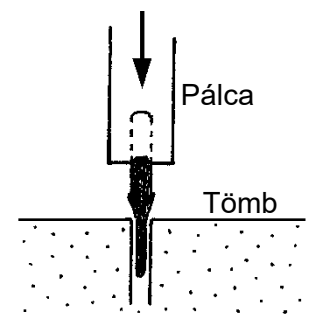
Anyaglista:

- 3 Nyárfafurnérlap 260 x 260 x 6 mm
- 1 Nyárfafurnérlap 240 x 195 x 3 mm
- 1 Nyárfafurnérléc 300 x 15 x 15 mm
- 1 Bükkfarúd Ø 8 x 250 mm
- 1 Hőlégkerékagy, új
- 4 Teamécses
- 1 Csapágykehely
- 1 Golyóstollhegy
- 1 Szemescsavar 8/20



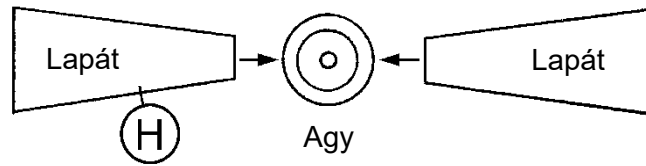
Munkafolyamat:

1. Másold át az (A),(B),(C),(D) és (E) rész sablonjait zsírpapír segítségével vagy egy tollal átnyomkodva a **6 mm vastag furnérlapokra**. Húzd össze az átnyomkodott vonalakat ceruzával majd fűrészeld ki a részeket. Fúrd ki a lyukakat megfelelően és csiszold át a részeket csiszolópapírral.
2. Vágj le a **furnérlécről (300 x 15 x 15 mm)** 4 db 55 mm hosszúságú (F) és egy 60 mm hosszúságú (G) tömböt. Most ragaszd a (G) részt hátulról a (B) rész tetejére majd csavard be a szemescsavart olyannyira, hogy a karika középpontja 10 mm-re legyen a (B) laptól.
3. Ragaszd ezután a (B) részt a négy (F) léccel az (A) alaplapra. Csak most kell felragasztani az (E) teamécsesstartókat az (A) alaplapra. Nyomd ezután a csapágykelyhet az alaplap középfuratába.
4. Készíts elő egy kemény fadarabot egy Ø 2 mm-es furattal majd tedd bele a golyóstollhegyet. Fúrd ki a bükkfarúd egyik végének közepét egy Ø 2,5 mm-es fúróval majd helyezd a golyóstollhegy szára. Most üsd össze óvatosan a hegyet és a szarat. Vigyázat! Ne üss a hegyre!

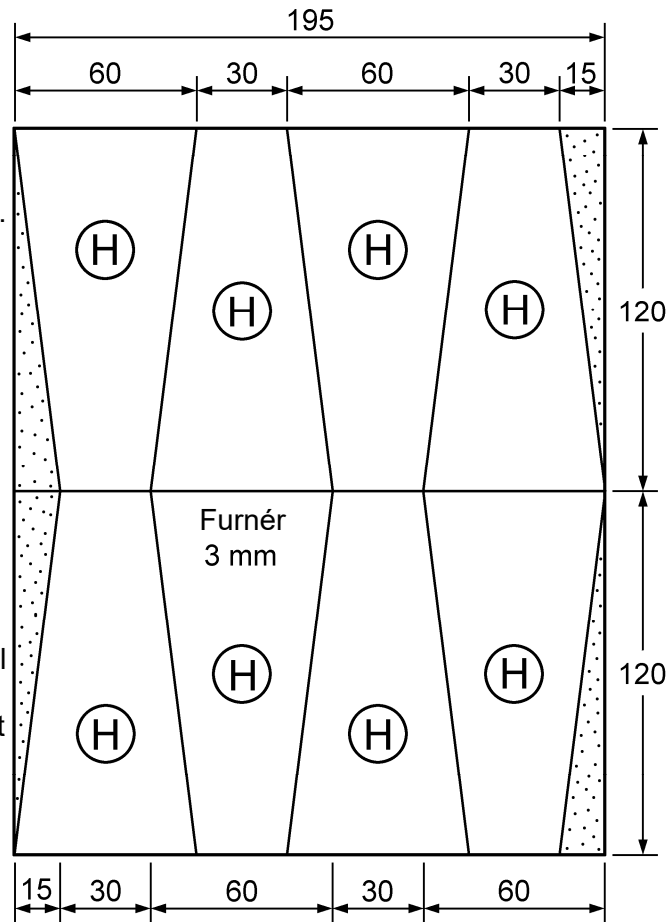


5. Ragaszd össze a két (C) és (D) korongot úgy, hogy a Ø 8 mm-es furatok egyezzenek. Vágd ki a figurákat majd ragaszd őket egyenletesen elosztva a (C) forgó tányérra.
6. Told át a bükkfapálcát felülről a szemescsavaron és helyezd a (C) forgó tányér középfuratába. (Ne ragaszd bele!) Ha a szemescsavar túl szűk lenne, akkor hajlítsd ki őt egy hegyes fogóval.

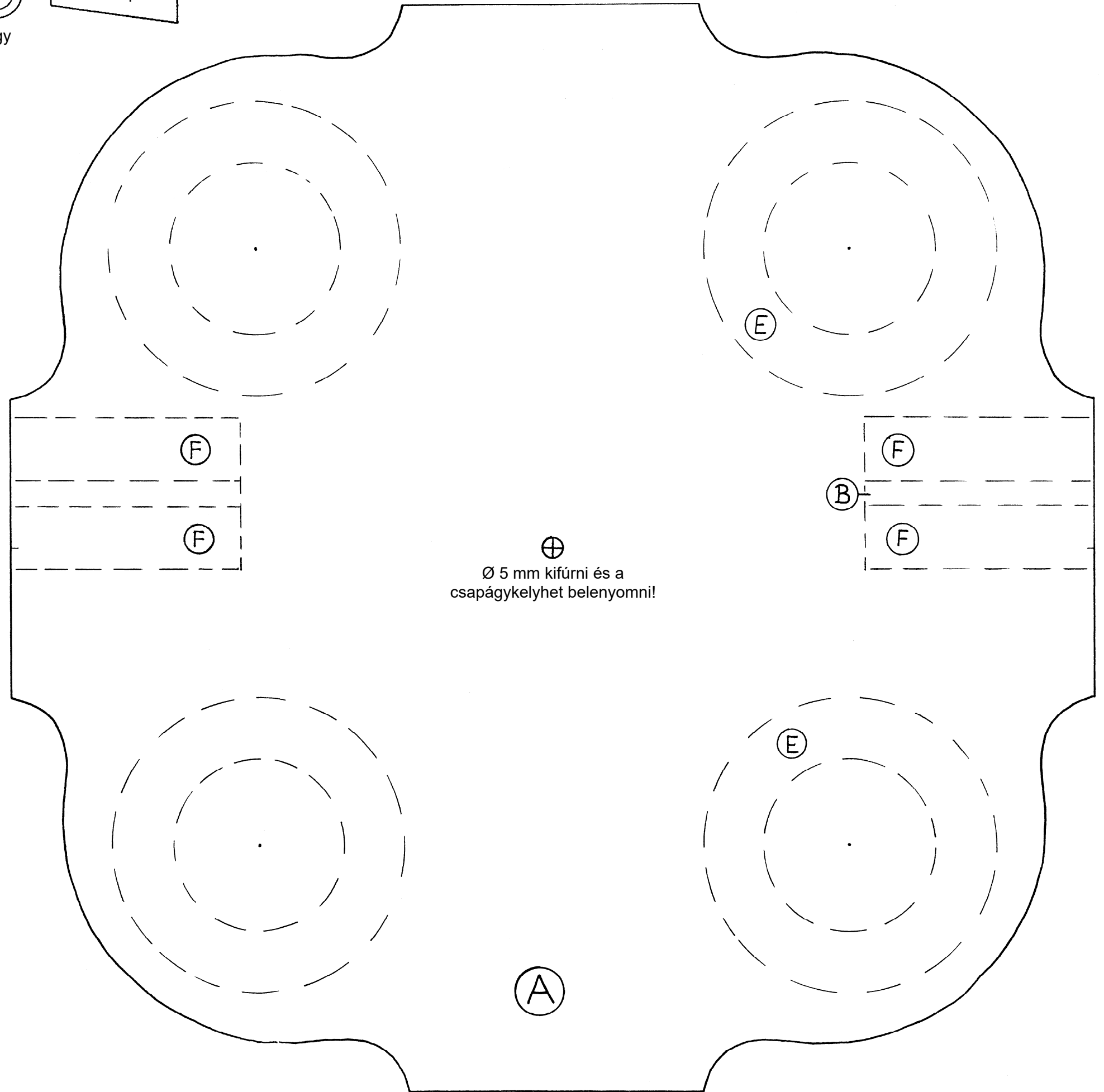
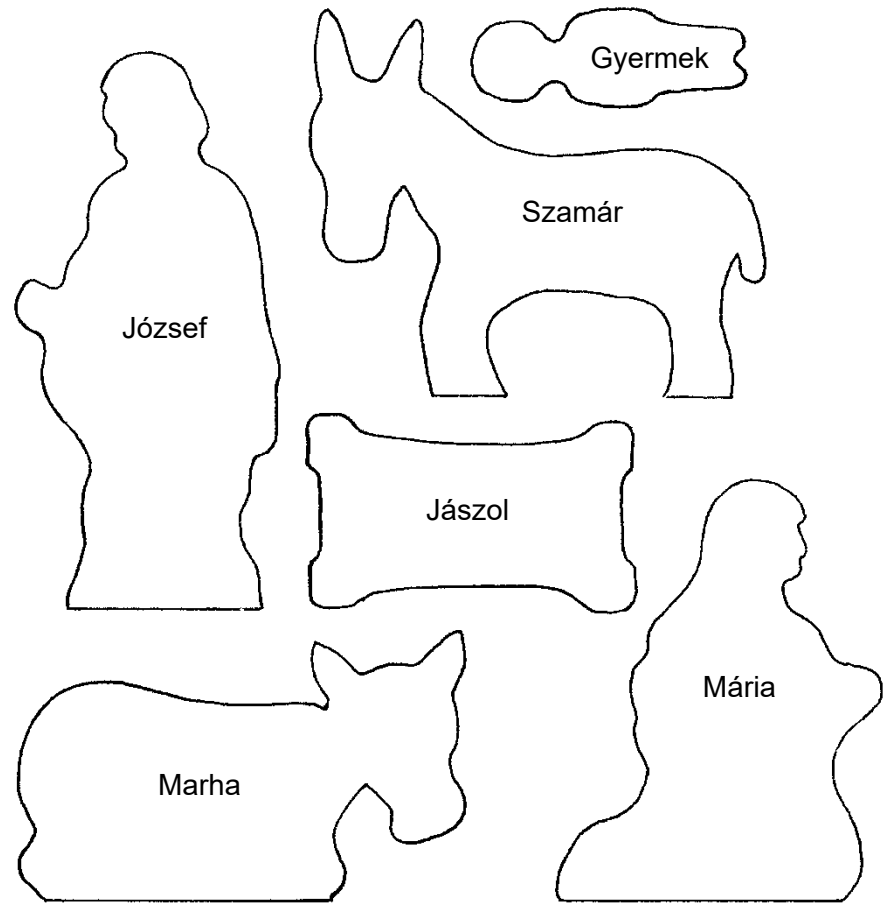
7. Rajzold be a 8 (H) lapátot a hőlégkerékhez a **3 mm vastag furnérlapra** a rajz alapján, vágd ki a lombfűrészsel majd csiszold le. Tegyd egy kis ragasztót a kerékagy 8 bevágásába majd helyezd be a lapátokat.



8. Tedd a kész hőlégkeréket a tengelyre és gyűjtsd meg a teamécseseket. Rövid időn belül a forgó tányér elindul. Ahhoz, hogy a súrlódást elkerüld, dörzsöld be a fatengelyt a szemescsavarnál száraz szappannal. Egy csepp olaj a csapágykehelybe szintén csökkenti a súrlódást. (A faelemeket ne olajozd!) Kerüld el a felállításnál a huzatot és ne hagyd a gyertyákat felügyelet nélkül égni!!



FIGURÁK:



Sablonok a húsvéti piramis elkészítéséhez

A piramis megépítése a karácsonyi piramisban leírtak szerint történik.

