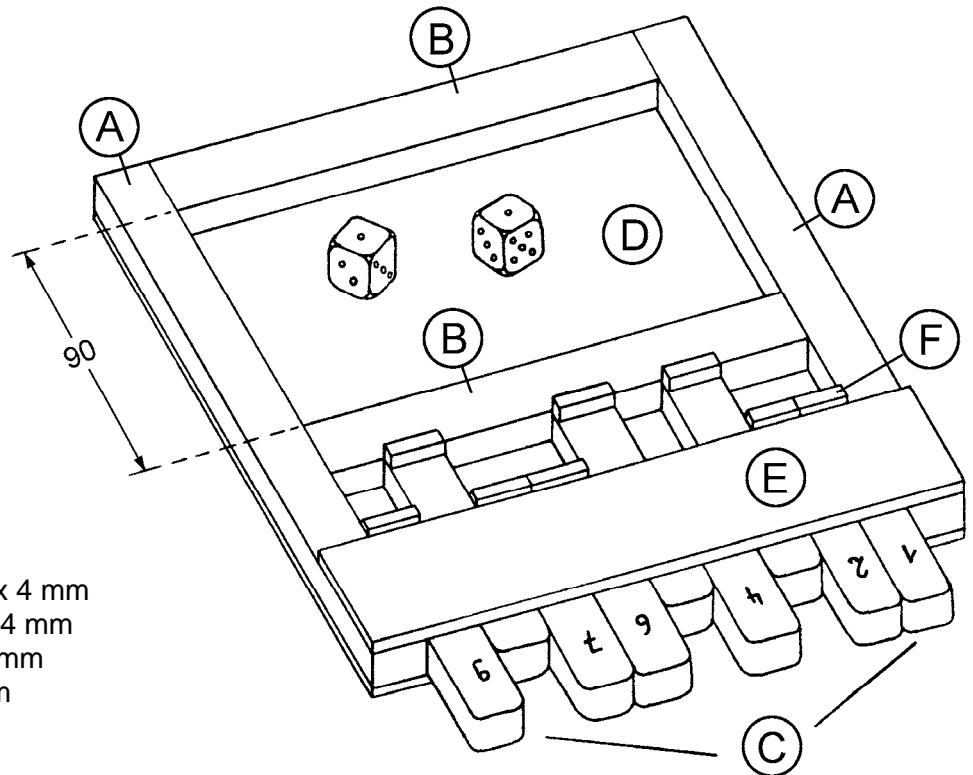


Egy lenyűgöző kockajáték minden korosztály számára, amit egyben oktató- és számolójátéknak is jól alkalmazhatod 0 - 10 között.



Anyaglista:

- 1 Nyárfafurnérlap 220 x 200 x 4 mm
- 1 Nyárfafurnérlap 220 x 40 x 4 mm
- 7 Lucfenyőléc 250 x 20 x 10 mm
- 1 Lucfenyőléc 250 x 5 x 5 mm
- 2 Dobókocka

Munkafolyamat:

1. Darabold el a lucfenyőleceket (250 x 20 x 10 mm) la következő lista alapján:

(A) 2 darab: 200 mm
 (B) 2 darab: 180 mm
 (C) 9 darab: 80 mm

2. Csiszold át egy kicsit a sarkokat és peremeket majd ragaszd az (A) és (B) leceket a (D) - (220 x 200 x 4 mm) alaplapra. Ügyelj a két (B) léc közötti **90 mm-es távolságot!**
3. Tompítsd le az (E) - (220 x 40 x 4 mm) furnérlap felső peremét finom csiszolópapírral majd ragaszd a rajznak megfelelően a két (A) léc elejére.
4. Csiszold le a 9 db (C) tolót annyira, hogy simán be lehessen csúsztatni a (D) és (E) léc közötti nyílásba.
5. Vágj le a lécről (250 x 5 x 5 mm) **9 db 20 mm** hosszúságú **(F) darabot**. Csiszold át a vágási felületet és ragaszd a 9 (F) lécdarabot a behelyezett (C) tolok első peremére.
6. Most írd rá a **számokat 1 – 9-ig** úgy a (C) tolokra, hogy a (C) lecek betolása után ne legyenek láthatóak.

Játékszabályok:

A kezelésnél a leceknek úgy kell állniuk, hogy a számok 1 – 9-ig láthatóak legyenek. Először két dobókockával kell dobni. Mindkét dobókocka dobott összegét egy vagy két tolóval le kell fedni. Ez azt jelenti pl.: ha egy 4-t és egy 5-t dobsz, akkor a négyes és az ötös lecet vagy a kilencset tolhatod be. Ha már csak az egy marad, akkor már csak **egy** kockával dobhatsz tovább.

A játék addig tart, amíg a játékos a dobott összegét nem tudja már lefedni.

A visszamaradott számjegyeket számként kell leolvasni. Aki a legkisebb számot eléri, az nyer.

Jó szórakozást!