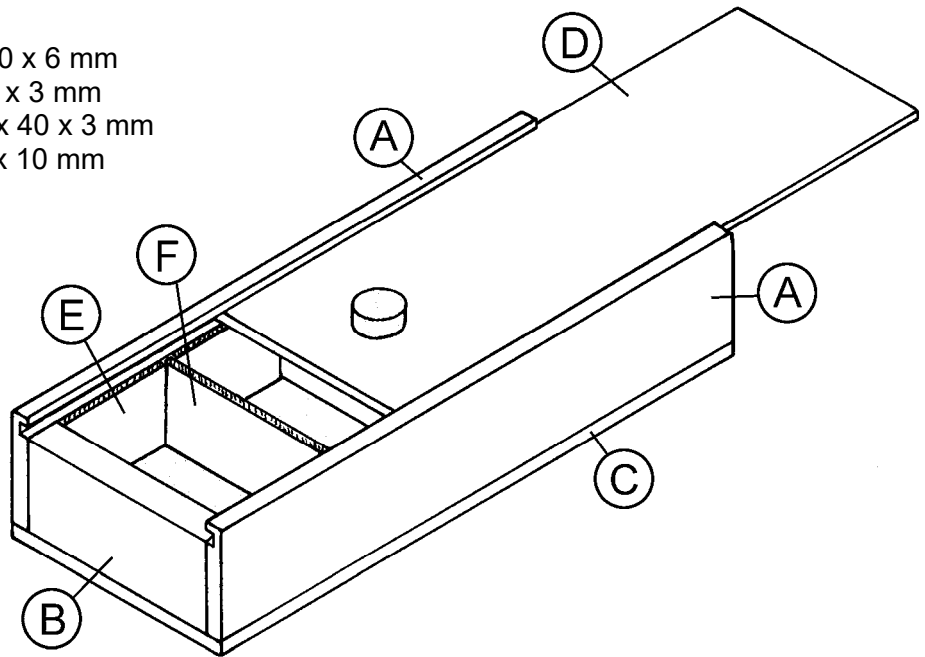
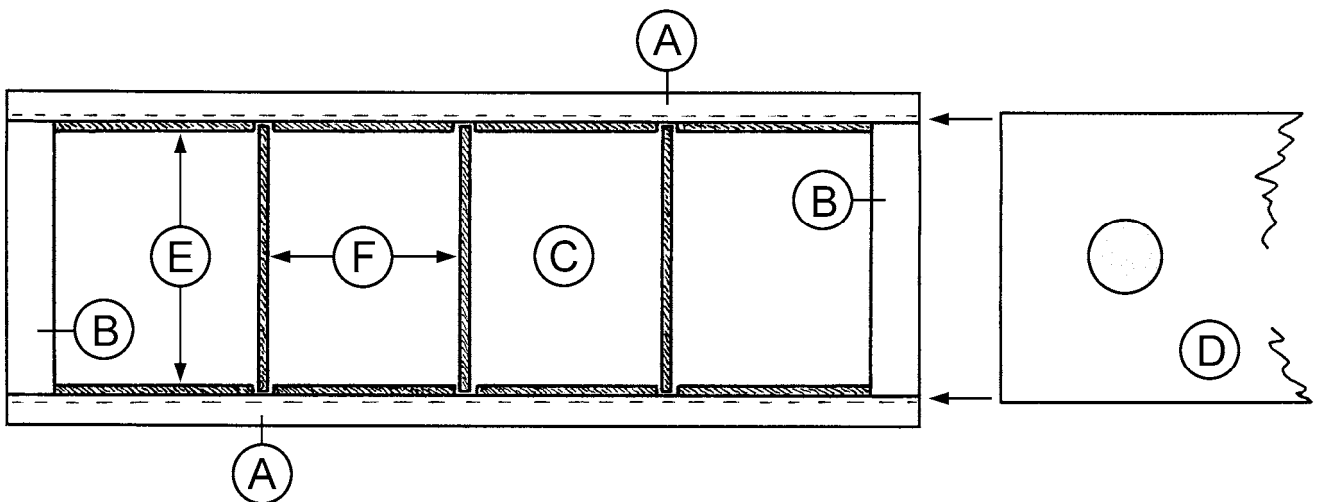


**Anyaglista:**

- 1 rétegelt nyárfalemez 300 x 110 x 6 mm
- 1 rétegelt nyárfalemez 300 x 97 x 3 mm
- 4 rétegelt nyárfalemezcsík 300 x 40 x 3 mm
- 2 nűtos lécc, nűt oldalt 300 x 50 x 10 mm
- 1 fenyőfaléc 200 x 40 x 15 mm
- 1 fenyőfakorong Ø 25 mm
- 18 szeg 20 mm

**Munkaleírás:**

1. Fűrészeljünk le két, egyenként 90 mm hosszú darabot (B) a **fenyőfalécből (200 x 40 x 15 mm)**. Használjunk ehhez lehetőség szerint egy gérvágófűrész. Enyvezzük és szegezzük a két nűtos léccet (A) és a két (B) léccet az **alaplagra (C)-(300 x 110 x 6 mm)**. Ha a lemezek és a lécek abszolút laposak és egyenesek, akkor a szegezés elhagyható. Az enyv megkötése után dolgozzuk át az összes sarkot és élet egy finom csiszolópapírral.



2. Most igazítsuk a **fedelelet (D)-(300 x 97 x 3 mm)** a nűtos léccet (A) felé. Csiszoljuk le a lap hosszú éleit finom csiszolópapírral úgy, hogy könnyen becsússzon a két (A) nűtos léccet (A) felé. Egy fenyőfakorongot (Ø 25 mm) enyvezzünk a (D) fedélre, ez megkönnyíti a doboz későbbi nyitását.
3. A belső fakkokat rétegelt felemezekből (E) és (F) készítjük. Fűrészeljünk a darablista szerint a **négy rétegelt falécből (300 x 40 x 3 mm)**:
  - (E) .... 8 darab: 65 x 40 x 3 mm
  - (F) .... 3 darab: 90 x 40 x 3 mm
 Enyvezzük a nyolc lemezke (E) oldalát be és toljuk be a lemezkeket (F) a szabadon maradt résekbe. Szükség esetén megint eltávolíthatjuk ezeket. Természetesen készíthetjük a fakkokat egyéni elgondolás alapján is.
4. A felületet védjük egy átlásztó- illetve akrillakk réteggel, vagy viaszpáccal.