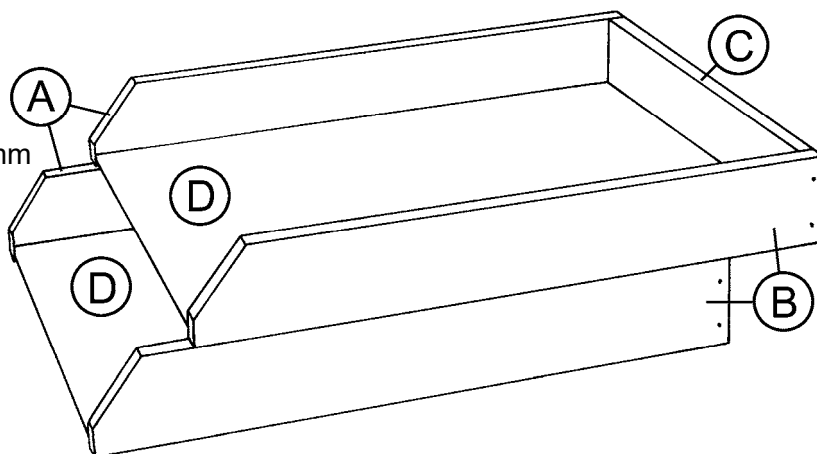


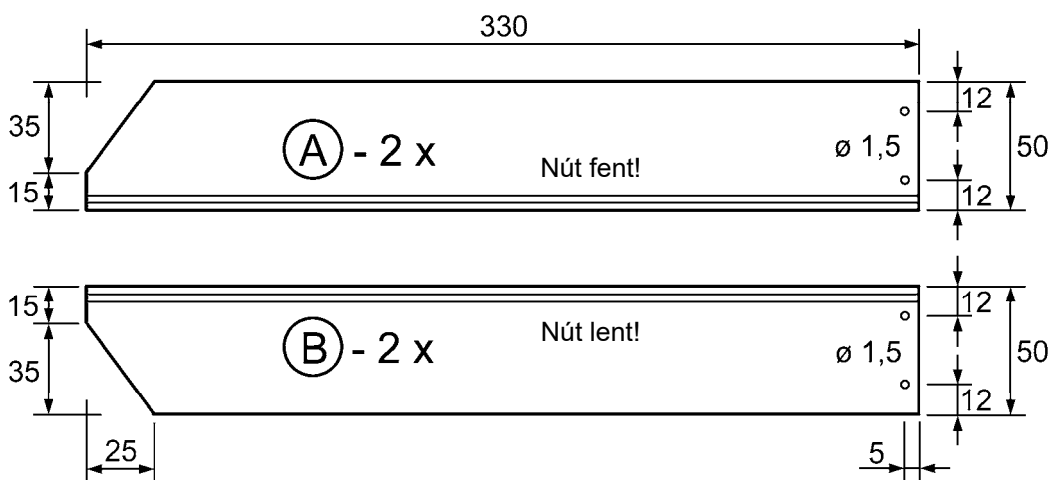
## Anyaglista:

- 6 nütös lécs (fenyő) 330 x 50 x 10 mm
- 2 kemény farostlemez 323 x 246 x 3,5 mm
- 4 fenyőfaléc 300 x 10 x 10 mm
- 9 szeg 25 mm



## Munkaleírás:

1. Keressünk ki az építőcsomagból négy olyan **nütös lécs**et, amelyek pontosan **330 mm hosszúak** és párosítsuk egymás mellé a núttal felül. Figyeljünk a vágások és furatok kirajzolásánál arra, hogy az (A) és (B) nütös lécsket tükrözötten jelöljük ki. Fúrjuk elő a furatokat (Ø 1,5 mm) a szegeknek, és fűrészeljük le a kijelölt sarkokat egy lomb- vagy egy illesztőfűrészsel, utána pedig csiszoljuk le az éleket.



2. A megmaradt **nütös lécs**eket (C) vágjuk le egy gérvágóval pontosan **240 mm** hosszúra. Csiszoljuk le a két kemény farostlemez (D) - (323 x 246 x 3,5 mm) éleit úgy, hogy jól beilleszthetőek legyenek a nútba. Szegezzük és enyvezzük az (A)- és (C)-lécsket (nút belül) össze és helyezzük a (D) kemény farostlemezeket egy kis enyvvel a lécs réseibe. Végül a (B) lécsket is ráenyvezzük és rászegezzük a helyükre. Fixáljuk a fakkokat pillanatragasztóval míg az enyv megszárad.
3. Vágjuk méretre a **fenyőfalécs**et (300 x 10 x 10 mm):

- (E) → 4 darab: 240 mm
- (F) → 4 darab: 40 mm

Kerekítsük kissé le csiszolópapírral a nyolc (E) és (F) lécsket és enyvezzük a rajz szerint a kemény farostlemez (D) aljára. Ezek a lécs meggátolják a fakkok elcsúszását, ha egymásra helyezzük őket.

4. A felületet védjük egy átlásztó- (Aquabon) illetve akrillakk réteggel, vagy viaszpáccal.

