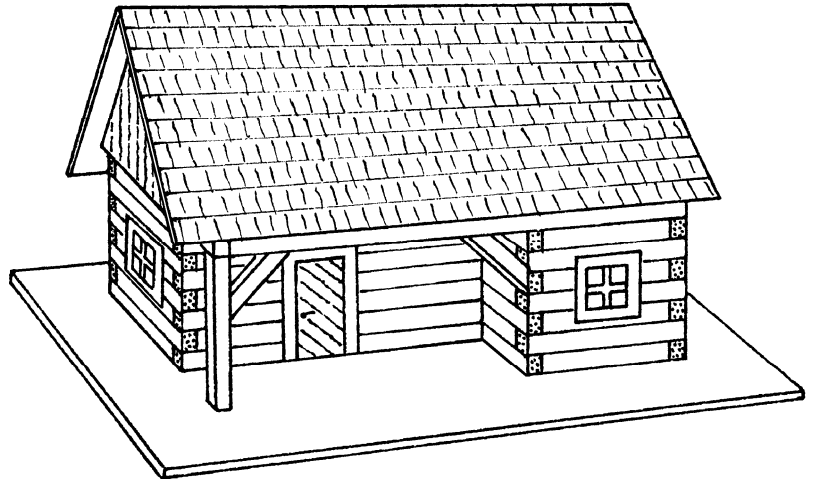


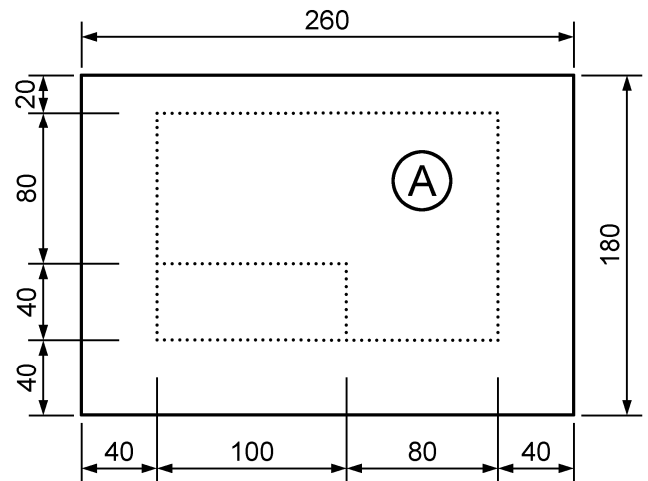
Anyaglista:

- 1 Kemény rostlap 260 x 180 x 3,5 mm
- 1 Kemény rostlap 220 x 104 x 3,5 mm
- 1 Kemény rostlap 220 x 100 x 3,5 mm
- 1 Kemény rostlap 91 x 91 x 3,5 mm
- 1 Furnérlap 182 x 75 x 10 mm
- 1 Furnérlap 182 x 65 x 10 mm
- 20 Lucfenyőlécc 10 x 10 x 320 mm
- 1 Szürke karton 160 x 70 x 1,3 mm



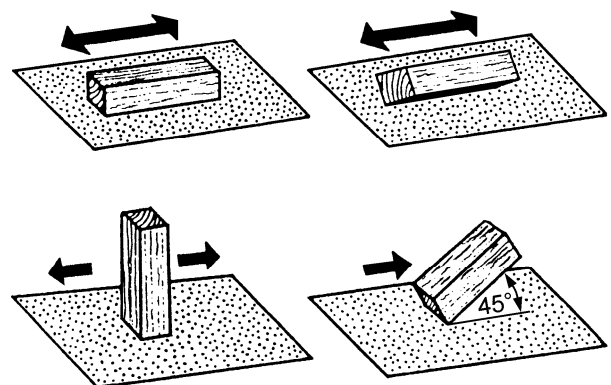
Munkafolyamat:

1. Tompítsd le a kemény rostlapok peremeit csiszolópapírral és másold át a ház alaprajzát az ábra szerint az **(A)-(26 x 18 cm)** alaplagra.

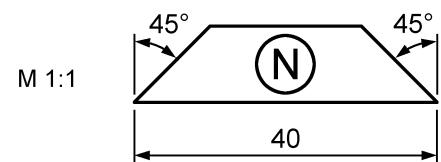


2. Darabold el a lucfenyőleceket pontosan a következő lista alapján. A legjobb, ha sarokvágó fűrész vagy finom fafűrész használsz szögállóval. Ezután tompíts és csiszolj le minden felületet és peremet, ahogy a rajzon is látható.

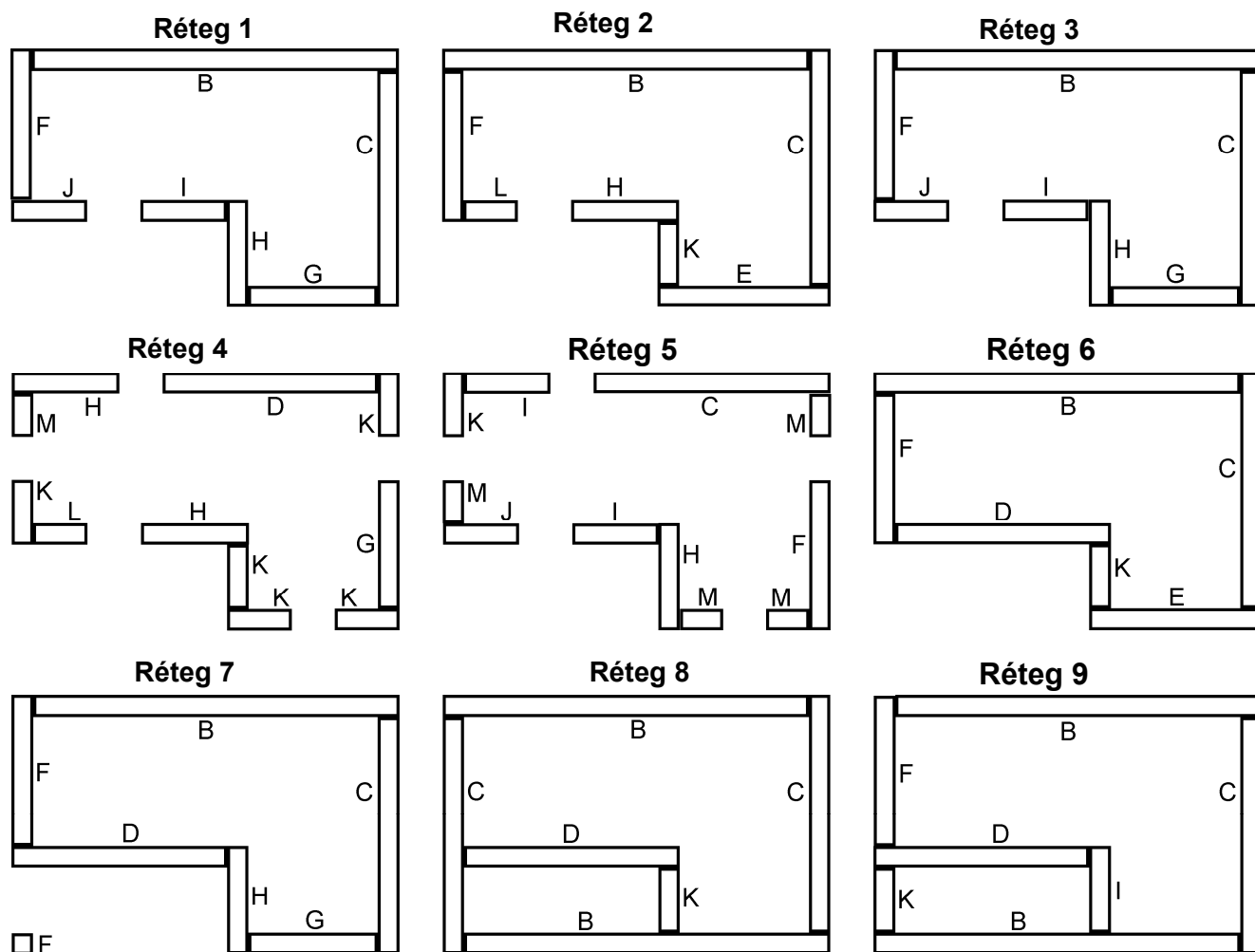
- (B) 9 db: 170 mm
- (C) 9 db: 110 mm
- (D) 5 db: 100 mm
- (E) 2 db: 80 mm
- (F) 8 db: 70 mm
- (G) 4 db: 60 mm
- (H) 7 db: 50 mm
- (I) 5 db: 40 mm
- (J) 3 db: 35 mm
- (K) 10 db: 30 mm
- (L) 2 db: 25 mm
- (M) 5 db: 20 mm



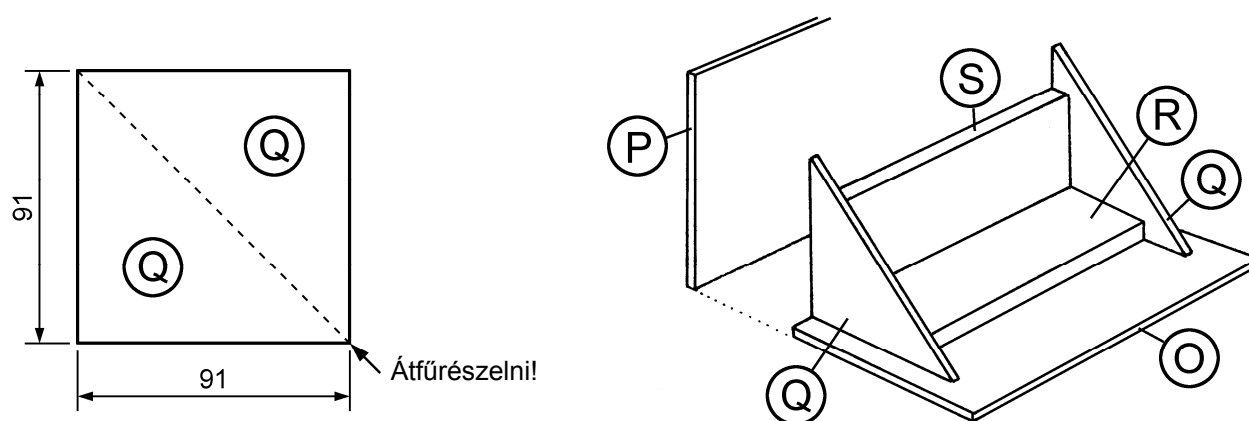
A két (N) támasztólecezt a mellékelt rajz alapján kell elkészíteni. Fess le végül minden lucfenyőlecezt barna páccal. Ha nem áll rendelkezésre pác, akkor lefestheted a házat az összeépítés után barna vízfestékkel is.



3. Most kell a faleceket rétegről rétegre egymásra rakni, ellenőrizni majd egymásra ragasztani. Orientálódj közben a 9 réteg tervére:



4. A tető elkészítése: Fűrészeld el a kemény rostlapot (91 x 91 mm) átlósan a lombfűrészsel és csiszold át a vágási felületet. Az (R)-(182 x 75 x 10 mm) furnérlapot a kisebbik (O)-(220 x 100 mm) tetőlap elejének közepére kell ragasztani – a második (S)-(182 x 65 x 10 mm) furnérlapot pedig állítva az (R) lap első pereméhez. Ragaszd ezután az oldalára a 2 (Q) oromlapot és végül előre a két (P)-(220 x 104 mm) tetőlapot.



Vágd ki az orom és a tető mintáját és ragaszd mindenragasztóval vagy enyvvel a megfelelő lapra. A ragasztó száradása után fedd le barna vízfestékkel. Egy kis zöld festékkel még mohát készíthetsz. Mots helyezd rá a tetőt.

5. Az ajtó és ablak elkészítése: Az ablak és az ajtó mintáját ragaszd a mellékelt szürke kartonra és vágd ki egy ollóval vagy szikével, miközben az ajtólapot a bal oldali és a felső kerettől elválasztod. A jobb oldalt karcold elő, hogy az ajtólap könnyen nyiljon. Fedd le az elejét és a vágási peremeket barna vízfestékkel és ragaszd végül az ajtót és a két ablakot a kész háztömb külsejére.

