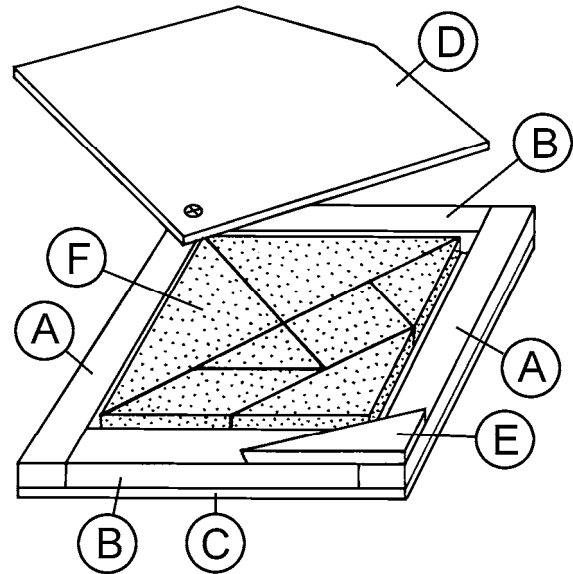


Anyaglista:

- 2 Nyárfafurnérlap 140 x 140 x 4 mm
- 1 Nyárfafurnérlap 100 x 100 x 8 mm
- 2 Nyárfafurnérléc 300 x 16 x 10 mm
- 1 Spax csavar 3 x 12 mm

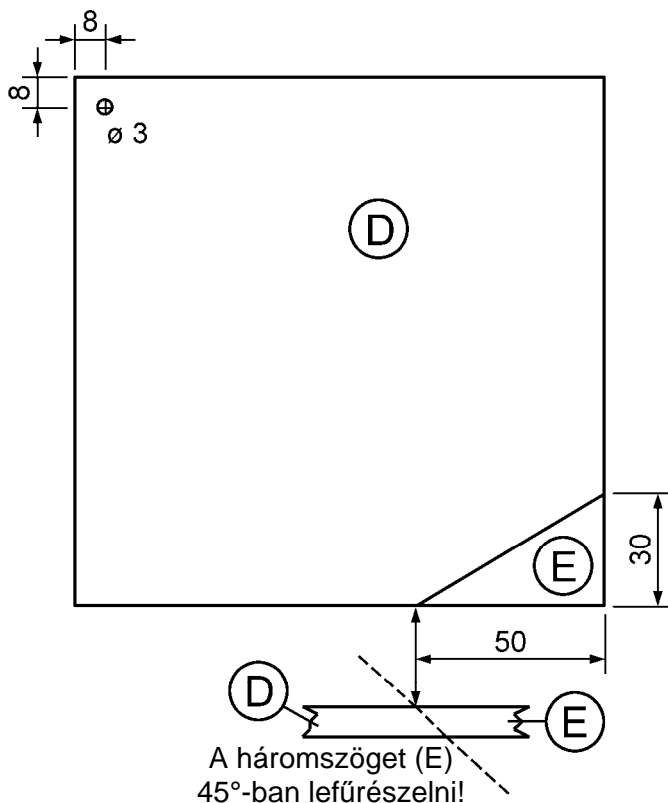
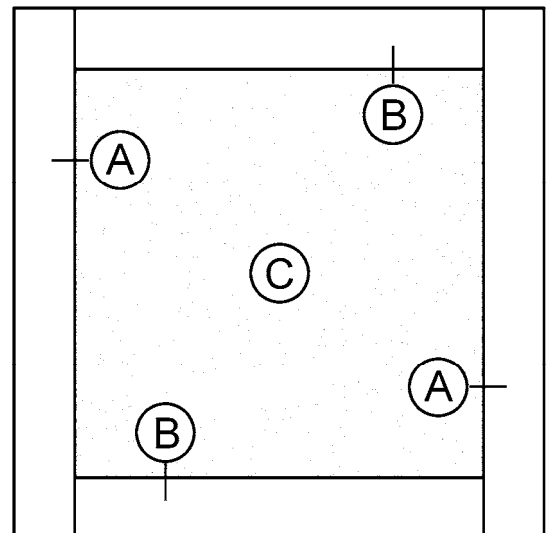


Munkafolyamat:

1. Darabold el a két furnérlécezt (300 x 16 x 10 mm) szögvágó fűrészszel:

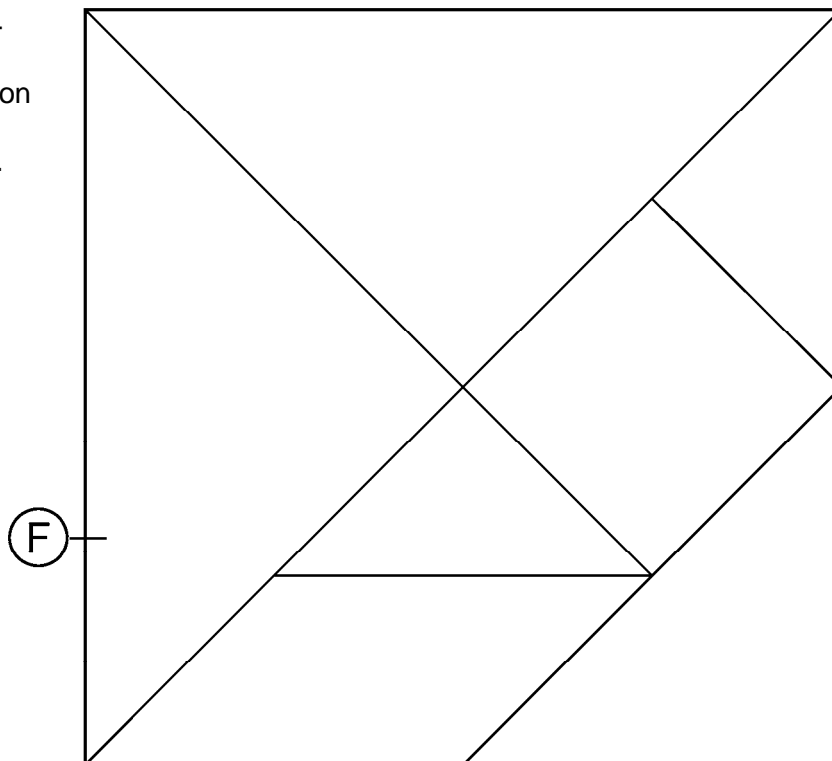
- (A) 2 darab: 140 x 16 x 10 mm
- (B) 2 darab: 108 x 16 x 10 mm

Ragaszd rá ezután az (A) és (B) léceket a rajz alapján egy furnérlapra (C)-(140 x 140 x 4 mm). Csiszold át minden sarkot és élet a ragasztó száradása után finom csiszolópapírral.



2. Másold át a furatot és a vágási részt a mellékelt rajz alapján a fedélre (D)-(140 x 140 x 4 mm). Fúrd ki a bejelölt lyukat egy $\varnothing 3$ mm-es fúróval. A kis háromszöget (E) fűrészeld le lombfűrészszel 45°-ban és ragaszd a dobozka jobb első sarkára az (A + B) lécekre. Állítsd be ezután a (D) fedelet majd rögzítsd forgathatóra a mellékelt 3 x 12-es csavarokkal az (A) lécre. A ferde vágás során kialakul egy zár, amely kizárólag a fedél (D) elfordításával nyitható.

3. A 7 db kirakórész a furnérlapból (F)-
 (100 x 100 x 8 mm) készül.
 Másold át a vágási vonalakat a sablon
 szerint a lapra, vágd ki a 7 részt
 lombfűrészszel majd csiszold őket át.



4. Most fess le minden részt. Használj ehhez vízbázisú Akrillakkot (Aquabon) vagy vízfestéket
 (ill. pácot) egy végső, színtelen Akrillakk átkenésével. A rajzot a 48 mintával kivághatod és
 ráragaszthatod a fedélre.

Játékszabályok:

Az összes figuramintát mindig mind a 7 kirakóval kell kirakni. A részeket csak egymás mellé szabad
 tenni és nem egymás fölé, miközben a képet pontosan el kell találni. Az nyer, aki a legrövidebb idő
 alatt rakja ki a figurát.

