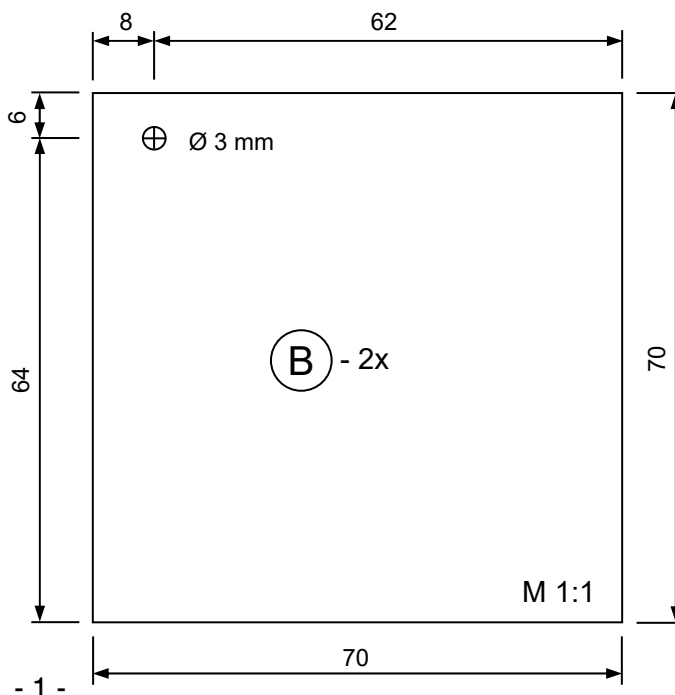
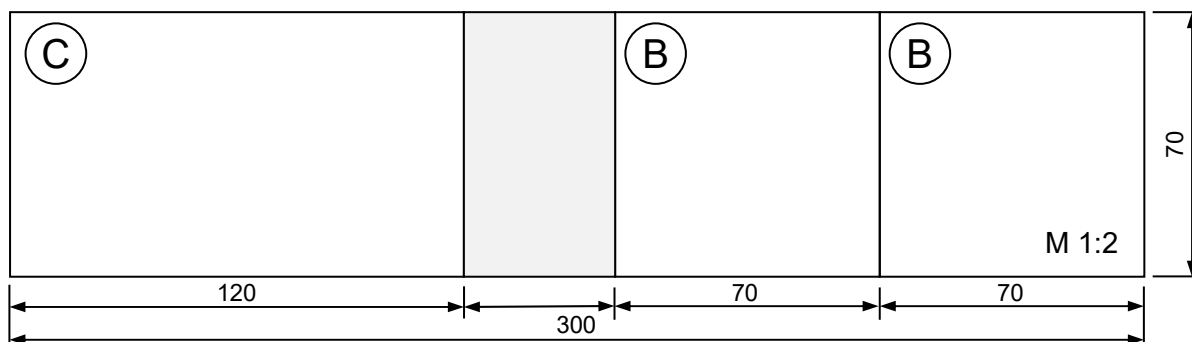
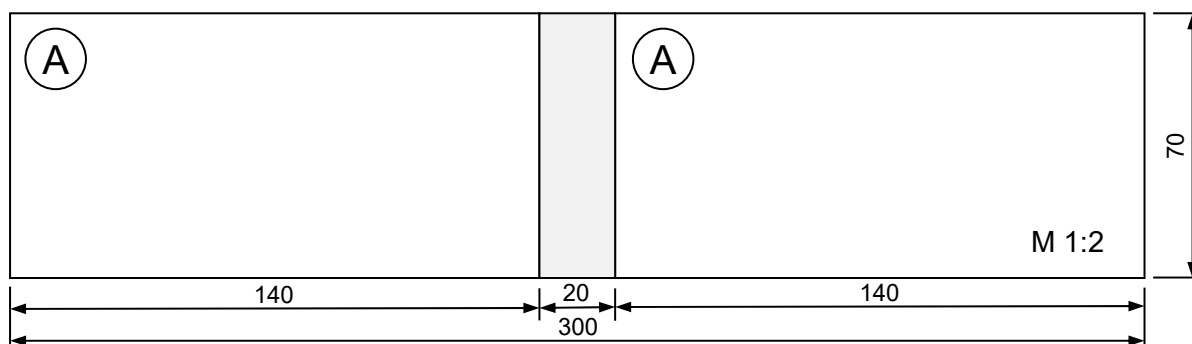
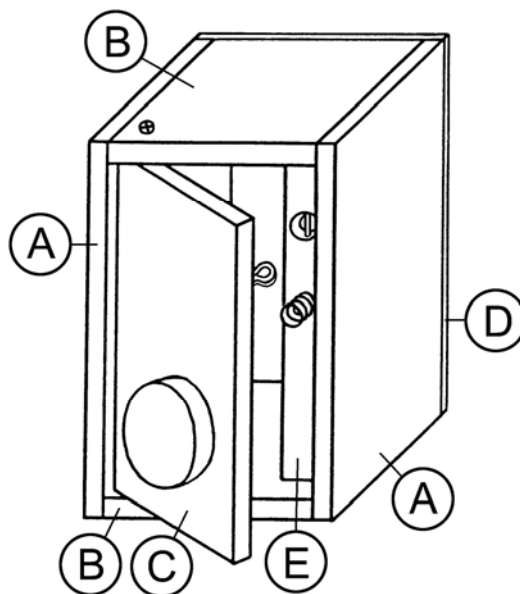


Anyaglista:

- 2 rétegelt nyárfalemezke 300 x 70 x 10 mm
- 1 rétegelt nyárfalemezke 140 x 90 x 4 mm
- 1 bükkfaléc 120 x 15 x 15 mm
- 1 fenyő fakorong D= 40 mm
- 3 forgácslap csavar 3 x 20 mm
- 1 szemescsavar 5/12 mm
- 1 belső nyomórugó D= 5 x 13 mm
- 1 vasrúd D= 3 x 20 mm

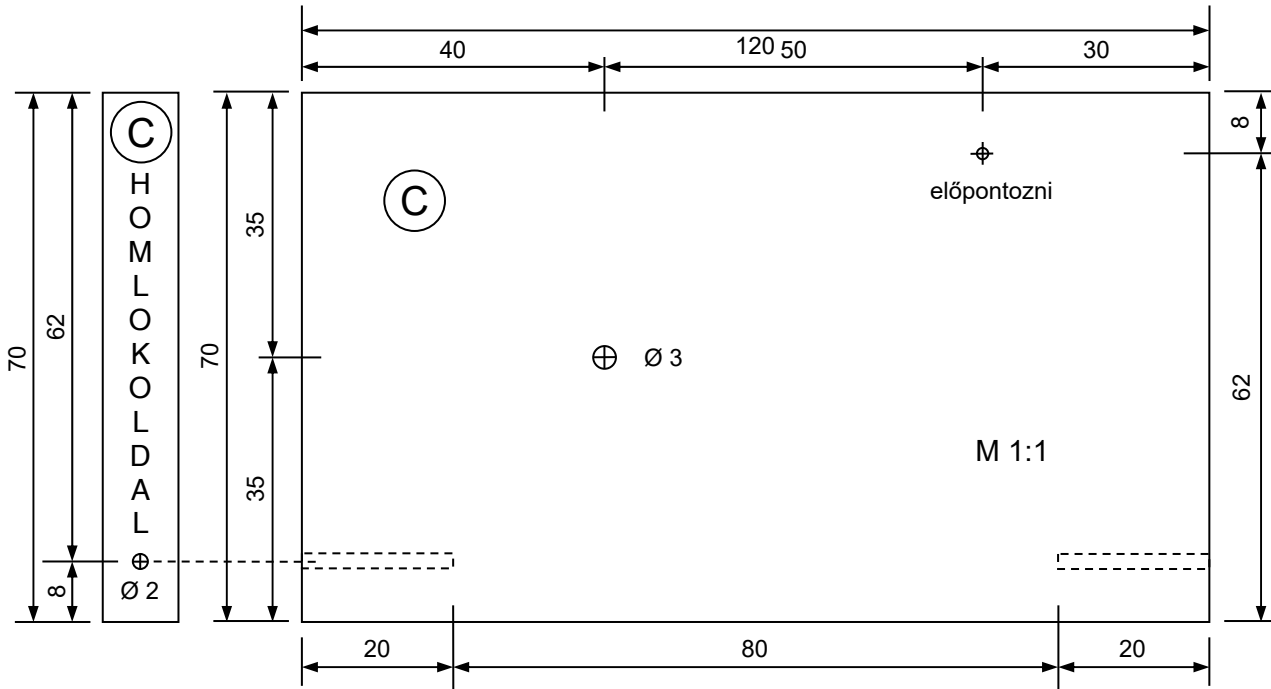
Munkaleírás:

1. Vágjuk le a két rétegelt falemezkét 300 x 70 x 10 mm a következő rajz szerint pontosan.

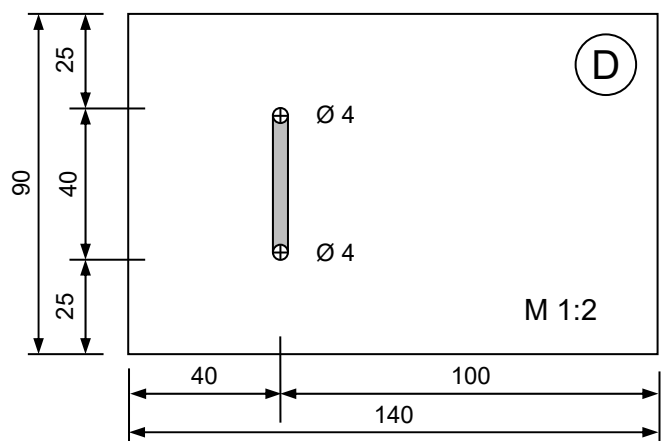


2. A mellékelt vázlatban látható, hogy a (B) részeket hogyan kell kifúrni. Ezekkel a furatokkal rögzítjük később a (C) ajtót.

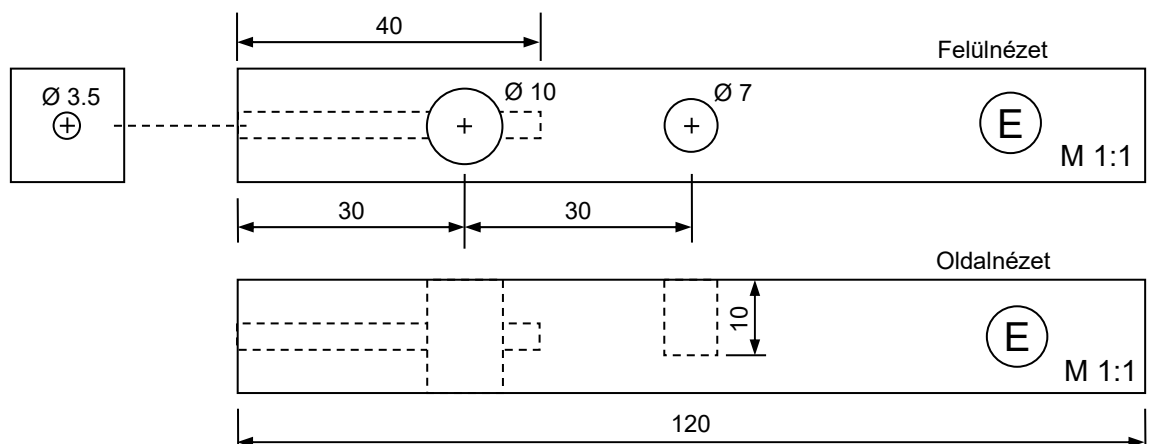
3. Fúrjuk ki az ajtót (C) az előírásoknak megfelelően és pontozzuk ki a szemescsavar helyét. Csavarjuk a szemescsavart annyira be, hogy a szem középpontja 8 mm távolságra legyen az ajtótól. Fúrjuk elő a fenyőkorongot a középpontján egy 2 mm-es fúróval. Az ajtón található D= 3 mm-es furatba csavarjuk a fenyőkorongot egy forgácsolapcsavarral 3 x 20 mm úgy, hogy még forgatható legyen.



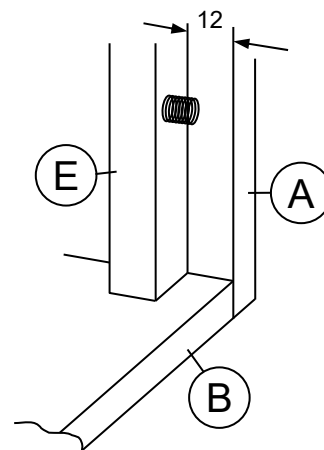
4. Vágjunk az ábra szerint a hátlapba (D) 140 x 90 x 4 mm egy pénzbedobó nyílást.
Enyvezzük az összes részt 2 x (A), 2 x (B) össze egy szekrénné. Figyeljünk arra, hogy a két D= 3 mm-es furat egymás fölé kerüljön, hogy az ajtót felszerelhessük. Az összeépítéshez használhatunk ezenfelül szeget (max. 20 mm) is.



5. Míg az enyv szárad, készítsük el az (E) részt a bükkfalécből 120 x 15 x 15 mm. Figyeljünk ennél a résznél különösen a pontos furatokra, mert egyébként egyáltalán nem, vagy csak rosszul működik a zárómechanizmus. Ezután csiszoljuk le a kiálló rostokat és éleket egy finom csiszolópapírral. Dörzsöljük ki a lécs (E) furataiból is a rostokat. Ehhez csavarjunk össze egy kis darab csiszolópapírt.



6. Reszeljük a fémtengely végeit tisztára és dugjuk be a $D=3,5$ mm-es furatba. A tengely könnyen kell ide-oda csússzon a furatban. Dugjuk a nyomórugót a $D=7$ mm-es furatba és enyvezzük az (E) részt az (A) részre úgy, hogy a külső éltől befele mozdítjuk.



7. Csiszoljuk le az ajtó (C) hosszú oldalait majdnem félkerekre és rögzítsük az ajtót a két forgácslap csavarral.
8. Ha a széfet fejreállítjuk, akkor a fémcsap beleesik a járatba és az ajtó becsukható lesz. Ha a széfet becsukott ajtóval visszafordítjuk a helyes pozícióba, akkor leesik a fémcsap a szemescsavarba és lezárja a széfet. Senki sem fog ilyen mechanizmusra gondolni, ha megpróbálja kinyitni a széfet, mivel majdnem mindenki a fakorong forgatásával próbálja majd az ajtót kinyitni.
9. A széf lefestéséhez akrilfestéket ajánlunk. De azelőtt le kell szerelni az ajtót és a fenyőkorongot.