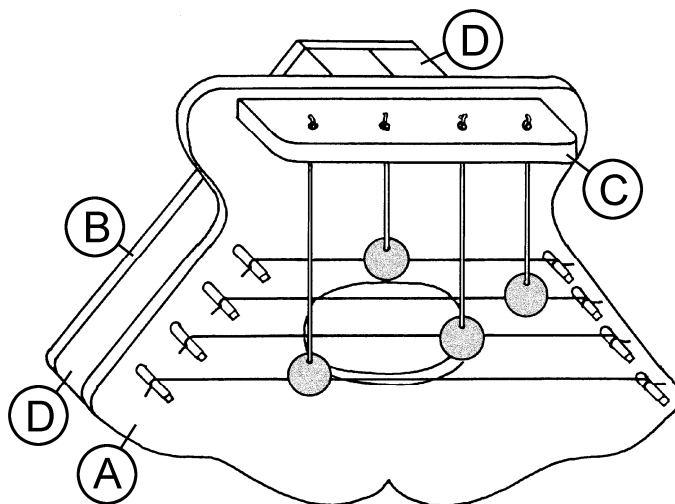
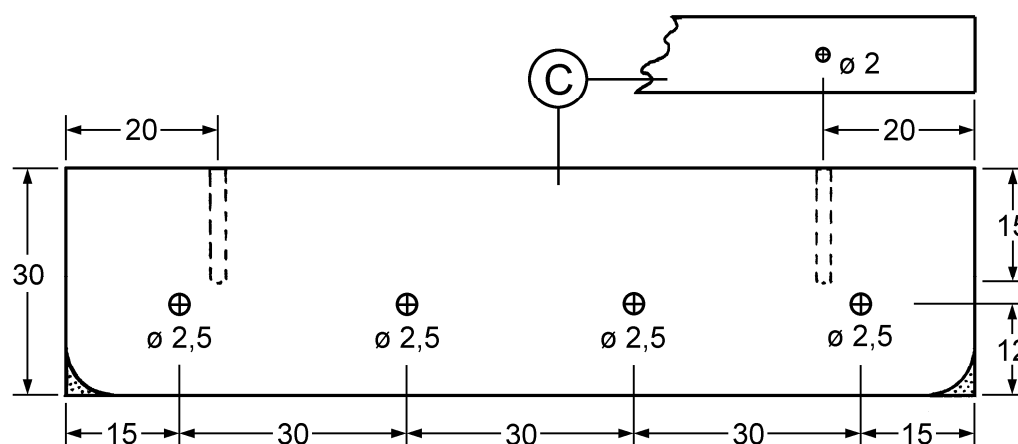
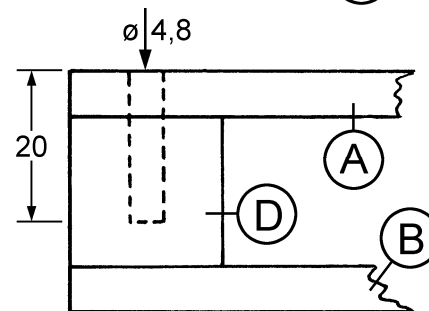
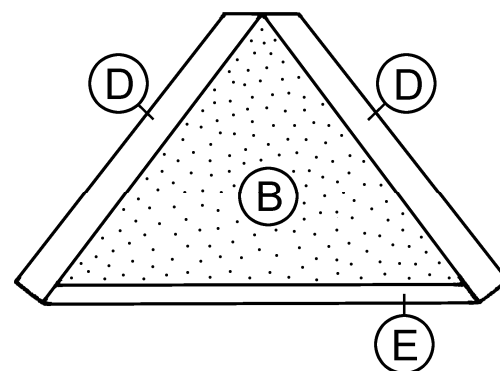


Anyaglista:

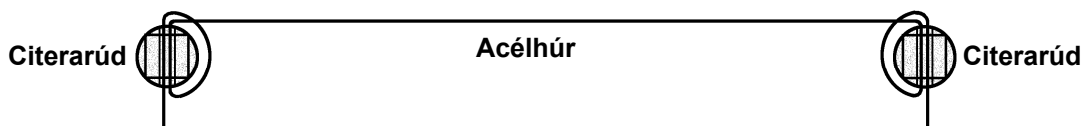
- 2 Fenyőfurnérlap 280 x 200 x 6 mm
- 1 Lucfenyőléc 120 x 30 x 10 mm
- 2 Lucfenyőléc 200 x 20 x 20 mm
- 1 Lucfenyőléc 250 x 20 x 10 mm
- 4 Fagolyó Ø 20 mm
- 1 Hurkapálca Ø 3 x 100 mm
- 1 Hangolókulcs
- 8 Citerarúd 5/40
- 4 Spax csavar 3 x 20 mm
- 1,2 m Acélhúr Ø 0,5 mm
- 0,8 m Terylen zsinór

**Munkafolyamat:**

1. Vágd ki az (A), (B) és (F) rész sablonjait egy ollóval és másold át mindkét **furnérlapra (280 x 200 x 6 mm)**. Fűrészeld ki a részeket lombfűrészsel majd az (A) részen csak a két Ø 3 mm-es lyukat kell kifúrni. A 8 furatot (Ø 4,8 mm) a citerarúdnak csak az összeépítés után kell elkészítened! A (B) és (F) rész Ø 3 mm-es furatai a későbbi ajtórögzítéshez szükségesek. Akinek az a szándéka, hogy a hárfát kétoldalú ragasztóval rögzíti az ajtóra (Pl.: üvegajtóra), annak ezeket a lyukakat nem kell kifúrni. Csiszold végül át a vágási felületet.
2. Helyezd rá a **(D)-(200 x 20 x 20 mm)** lucfenyőleceket provizórikusan a (B) hátlapra, rajzold be őket és fűrészeld le a kiálló sarkokat. Az **(E) – (250 x 20 x 10 mm) lecet** is illeszd oda megfelelően majd ragaszd rá a két (D) résszel együtt a (B) hátlapra.
3. Ragaszd rá végezetül az (A) előlapot a lecekre. Amíg a ragasztó szárad, rögzítsd a részeket ragasztó-csipeszekkel. Ügyelj viszont arra, hogy közben ne csússzanak el! A ragasztó száradása után csiszolj át minden felületet és peremet majd fúrd ki a 8 db lyukat a citerarúdoknak egy **Ø 4,8 mm-es fúróval kb. 20 mm mélyen**. Ehhez a legjobb ha állványos fúrót használsz mélységszabályzóval.
4. Rajzold be a furatokat a **(C)-(120 x 30 x 10 mm) lucfenyőlécen**, fúrd ki az adatoknak megfelelően majd kerekítsd le a két első peremet. Csavarozd rá a csiszolás után a (C) lecet 2 db 3 x 20-as Spax csavarral az (A) előlapra.



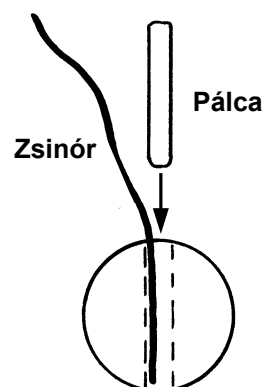
- Ha szint kívánsz adni neki, akkor ajánljuk, hogy először pácold be a farészeket majd kend át utána a felületet szintelen lakkal vagy viaszlazúrral.
- Üsd be a nyolc citerarudat egy kalapáccsal majd darabold el az acélhúrt (Ø 0,5 mm) egy oldalcsípőfogóval: **1 darab 350 mm, 2 darab 300 mm, 1 darab 250 mm**



A feszítésnél (lásd a rajzot!) először a húr mindkét végét át kell fűzni felülről a rúd furataiba, ezután hajlítsd meg felfelé egy hegyes fogóval belülről, told át mégegyszer a furaton majd egy fogóval feszítsd meg. A 15 mm-nél hosszabban kiálló darabokat csípd le egy oldalcsípő fogóval. A mellékelt hangolókulccsal a húr olyan szorosra kell húznod, hogy a pendítéskor hang keletkezzen. Hangold végül a húrokat úgy, hogy a golyók megütésekor kellemes akkord hallatszódjon.

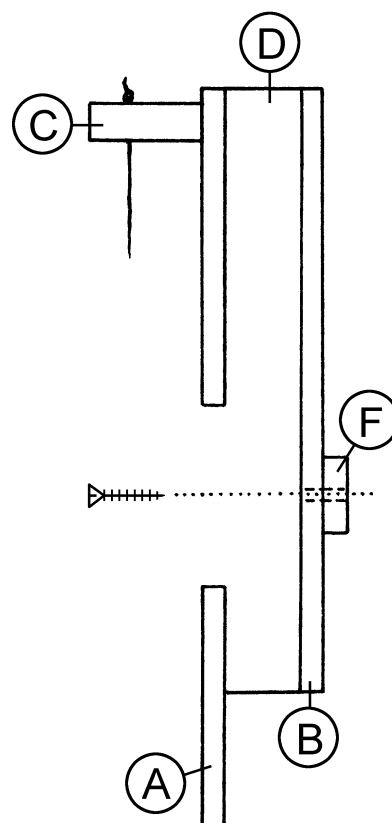
- Vágj le a zsinórból négy darab 200 mm hosszúságú darabot és fűrészeld le a pálcából (Ø 3 mm) négy darab 20 mm-es darabot. Rögzíts egy-egy zsinórvéget egy pálcával és enyvvvel a fagolyóba majd fűzd át a másik végeket alulról a (C) rész furataiba.

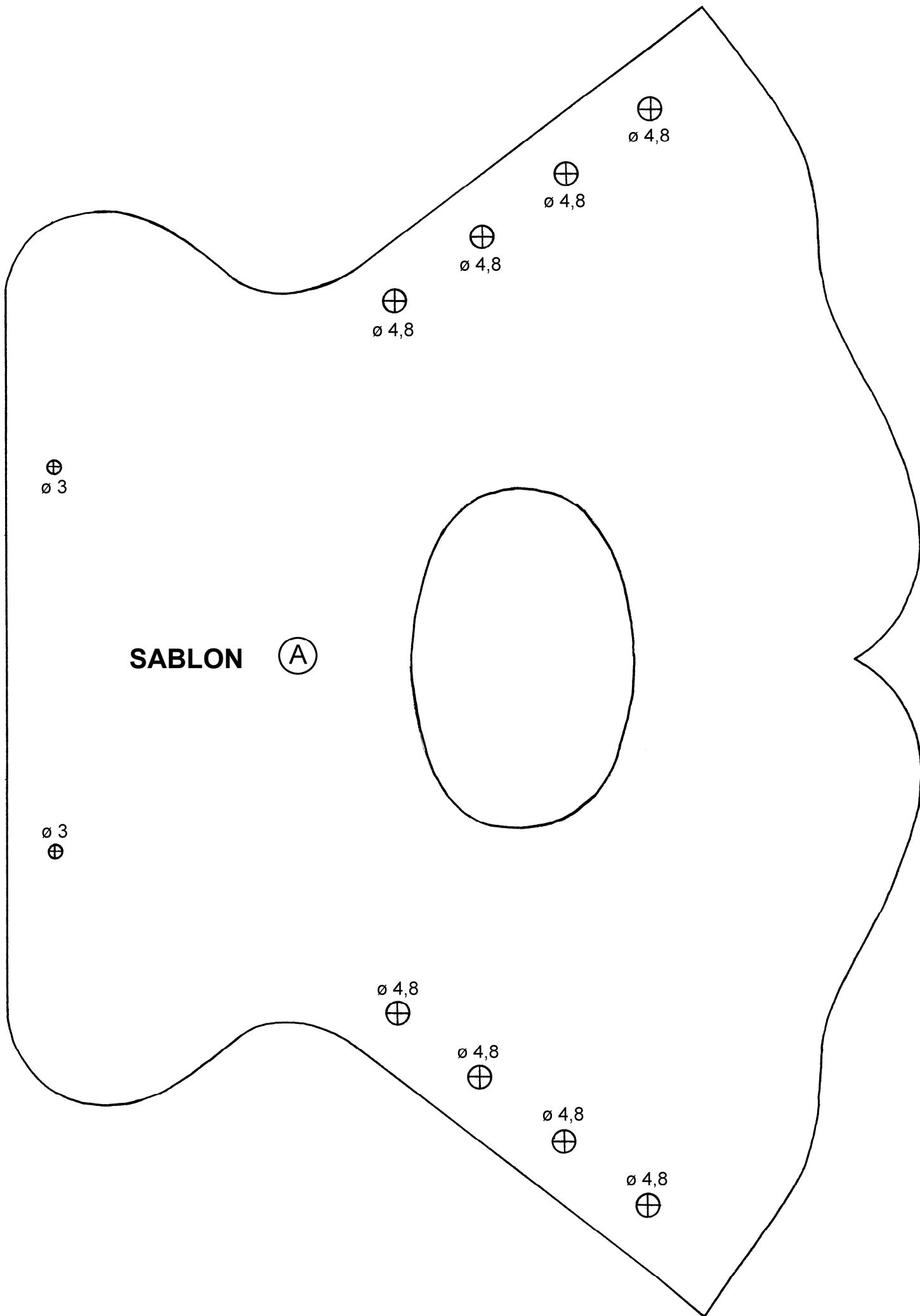
Egy tipp: Ha a zsinórvégeket megégeted egy kicsitöngyűjtővel, akkor a végei nem rojtosodnak ki többé. Felül a zsinórvégeket úgy kell megcsomózni, hogy a golyó közepe pontosan a húr előtt legyen.



- Most már rögzítheted a hárfát 2 db Spax csavarral szemmagasságban egy ajtóra. A hárfa és az ajtó közé távolságtartónak az (F) részt kell felcsavarozni. Üveg- vagy fémajtóra kétoldalú ragasztóval (nem tartalmazza a csomag!) lehet a hárfát rögzíteni.

Egy további felakasztási lehetőség lehetne egy alumínium- vagy rézsarok feltétele a hárfa hátoldalára. Egy ilyen sarkot pl.: az ajtó sarkára is felakaszthatsz.





SABLON (A)

