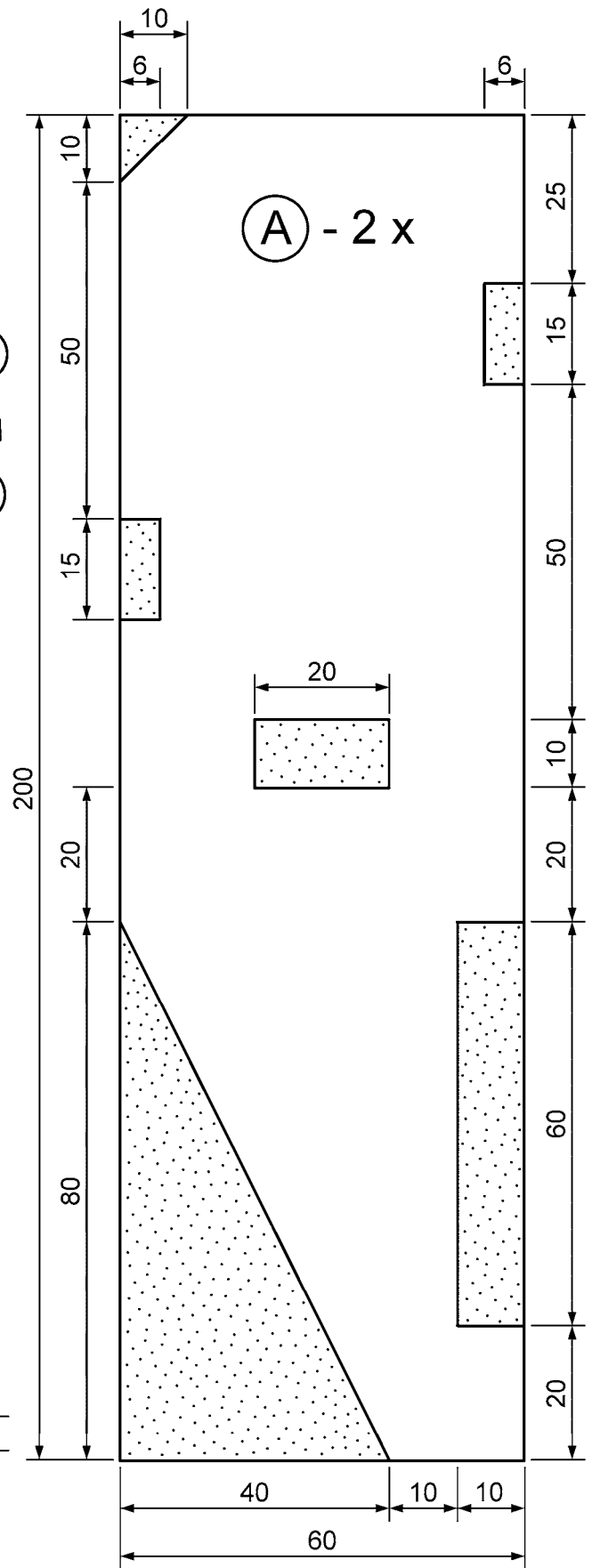
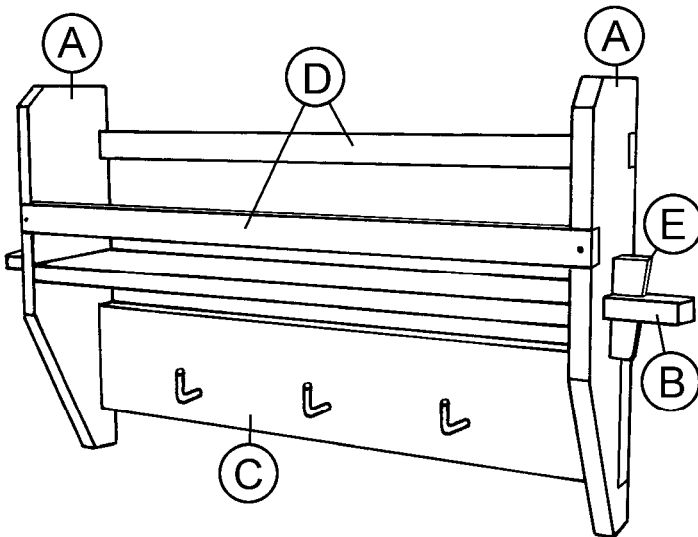


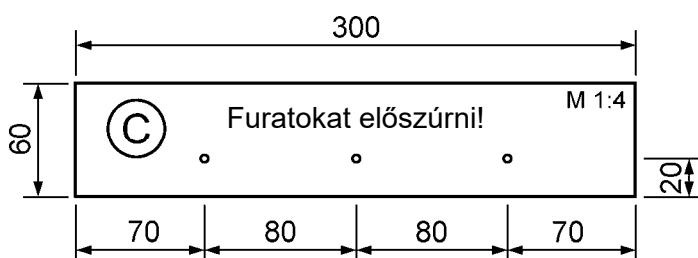
## Anyaglista:

- 2 rétegelt fenyőfaléc 200 x 60 x 10 mm (A)
- 1 rétegelt fenyőfaléc 360 x 60 x 10 mm (B)
- 1 rétegelt fenyőfaléc 300 x 60 x 10 mm (C)
- 2 rétegelt fenyőfaléc 360 x 15 x 6 mm (D + E)
- 2 csavarkampó, egyenes
- 10 szeg - 20 mm

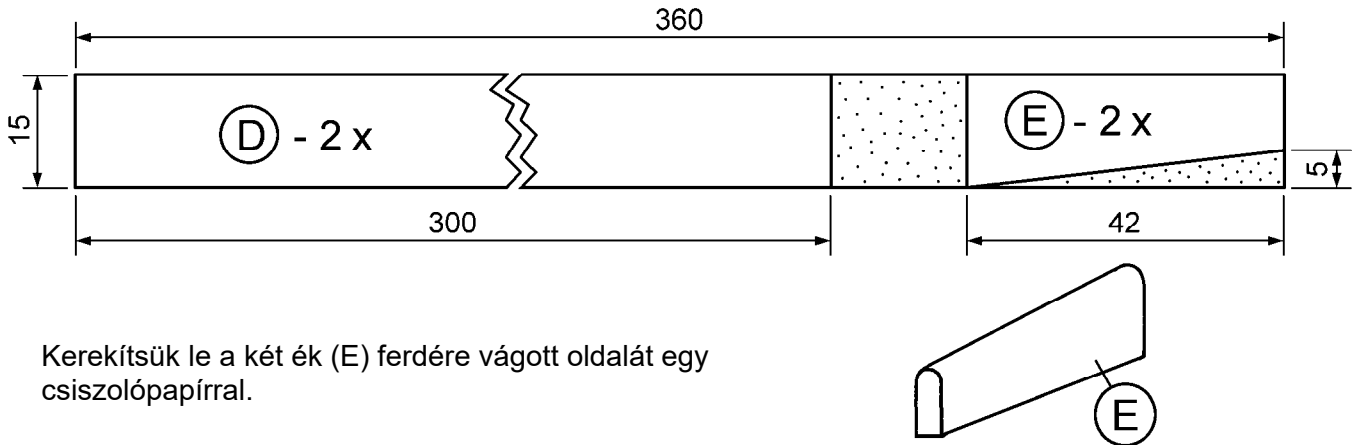


## Munkaleírás:

1. Rajzoljuk ki a terv szerint a két lécezt (A)-(200 x 60 x 10 mm) és fűrészeljük ki illetve le a lehető legpontosabban a pontozott felületeket. A (B), (C) és (D) lécezt bevágásához előnyös a sarokpontokat fűrészelés előtt egy  $\varnothing 1$  mm-es fúróval kifúrni. A lombfűrészelt nagyon könnyű így  $90^\circ$ -ban a sarkokon átvezetni. Ellenőrizzük, hogy a lécezt illenek-e és a mélyedéseket adott esetben dolgozzuk ki egy kis reszelővel. Ezután csiszoljuk egy finom csiszolópapírral a két oldalrész (A) külső éleit.
2. Szúrjunk a lécezt (C)-(300 x 60 x 10 mm) egy szűrőárral három lyukat a csavarkampóknak és csavarjuk be ezeket egy fogóval.

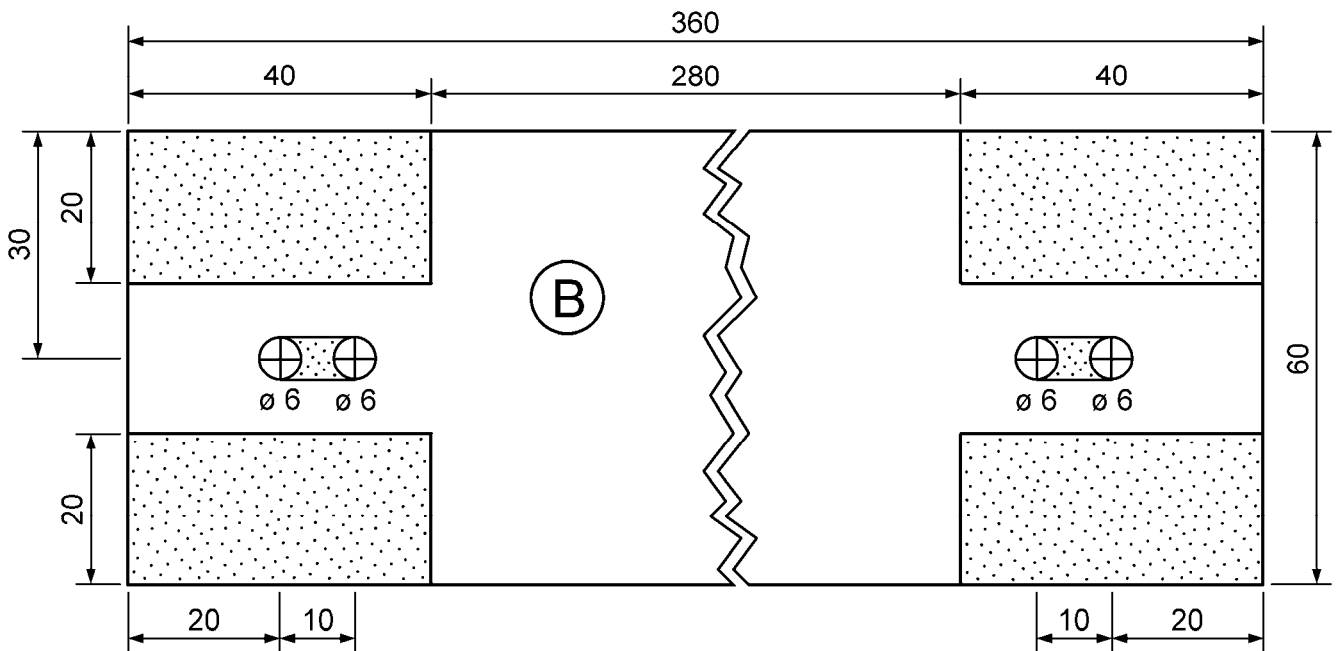


3. A két (D) rész és az ék (E) a réteget falécekből (360 x 15 x 6 mm) készülnek. Vágjuk le a léceket és fűrészeljük méretre a két éket (E).



Kerekítsük le a két ék (E) ferdére vágott oldalát egy csiszolópapírral.

4. Rajzoljuk át a következő rajzokat a rétegelt lécekre (B)-(360 x 60 x 10 mm). Fúrjunk négy Ø 6 mm-es lyukat és dolgozzunk ki két részt az ékeknek (E) lombfűrészsel és egy kis reszelővel. Fűrészeljük ki a pontozott felületeket és csiszoljuk le a vágófelületeket.



5. Helyezzük a két (A)-részt a (B)-léc csapjaira és nyomjuk az ékeket (E) a résekbe. Végül rögzítsük a három keresztlécet (C) és (D) ennyvel és szeggel az oldallécek (A) megfelelő réseibe.

6. Felületkezeléshez átlátszó lakkot vagy viaszlazúrt ajánlunk. Természetesen pácolhatjuk is a fűszeres polcot.

Üssünk be két acélszeget 270 mm-re egymástól olyan mélyen a falba, hogy a fejk még kb. 7 mm-re kiálljanak és akasszuk fel a polcot a felső keresztléccel (D).

