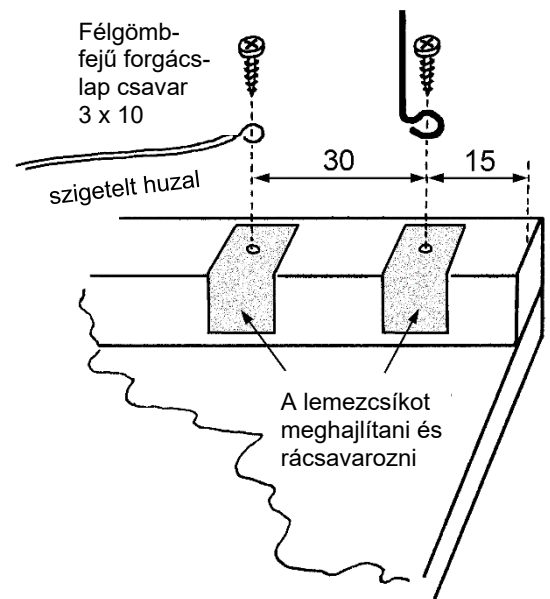
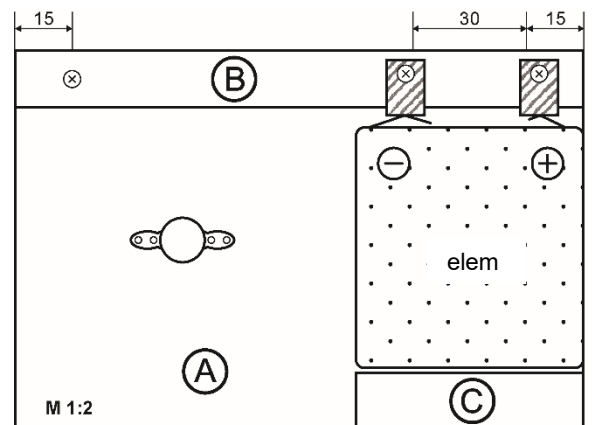
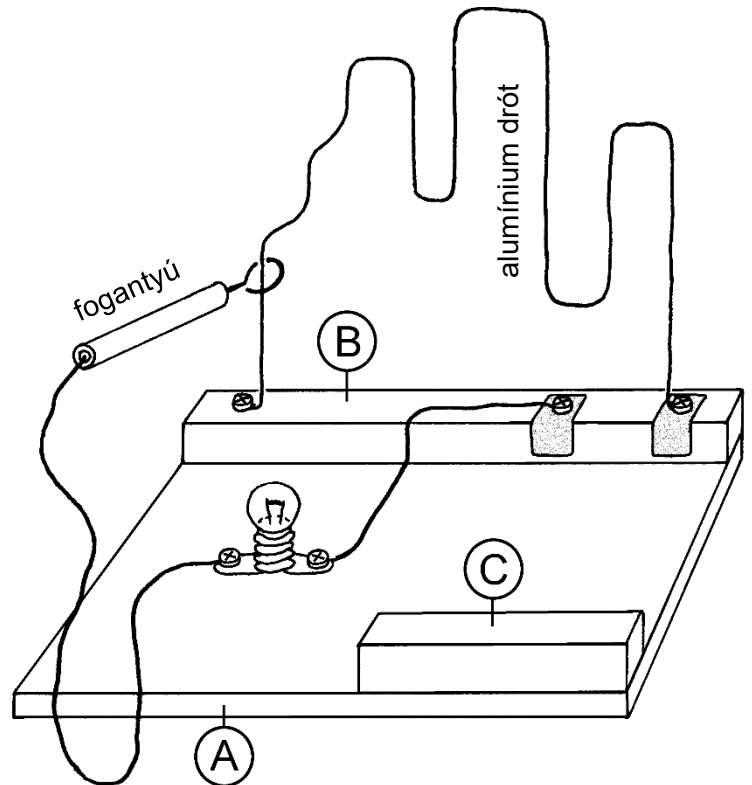


Anyaglista:

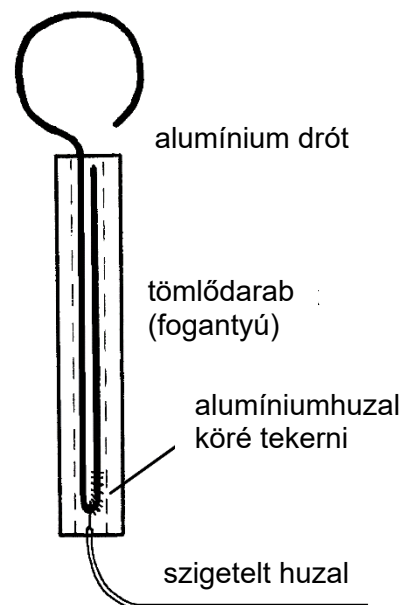
- 1 rétegelt nyárfalemez 150 x 100 x 8 mm
- 2 rétegelt nyárfaléc 150 x 15 x 15 mm
- 1 alumíniumlemezcsík 50 x 10 x 0,5 mm
- 1 foglalat E10 két füllel
- 1 izzó 3,8 V - 0,2 A
- 2 lemezcsavar 2,2 x 6,5 mm
- 3 félgömbfejű forgácslap csavar 3 x 10 mm
- 1 műanyagtömlő Ø 4/2 x 50 mm
- 1 alumínium-drót Ø 1,5 x 800 mm
- 0.7 m szigetelt huzal

Munkaleírás:

1. Fekessük az (A) alaplapot az asztalra és enyvezzük rá egyik 150 mm-es (B) lécet a hosszoldal szélére.
2. A második lécből vágjunk le a 60 mm hosszú (C) darabot. Használjunk ehhez illesztőfűrészelt és igyekezzünk a lehető legegyszerűbben vágni. Óvatosan befoghatjuk a lécet egy satuba, de egy gérvágóládába is tehetjük. Csiszoljuk le a vágott felületet egyenesre (ne kerekítsük).
3. A (C) lécet ragasszuk rá az első hosszú oldalra, ez lesz az elemtartó. Lásd a rajzot. Hagyjuk az enyvet jól megszáradni.
4. Felezzük meg az alumíniumcsíkokat pl. egy oldalvágóval és hajlítsuk rá a (B) lécre, ahogyan a rajzon látható.
5. Jelöljük ki a három csavar helyét a (B) lécre. A méretek a rajzon láthatóak. Szűrjük ki egyenesen a jelöléseket egy előszűrővel.
6. Szűrjük elő a furatokat a lemezeken és rögzítsük ideiglenesen (lazán). Ezek lesznek a későbbiekben az elempólusok.
7. Csiszoljuk le kissé egy finom csiszolópapírral a falapot és a léceket. Az éleket ne kerekítsük le.
8. Vágjunk le egy 100 mm hosszú darabot a szigetelt huzalról és csupaszoljuk le mindkét végén kb. 10 mm-en.

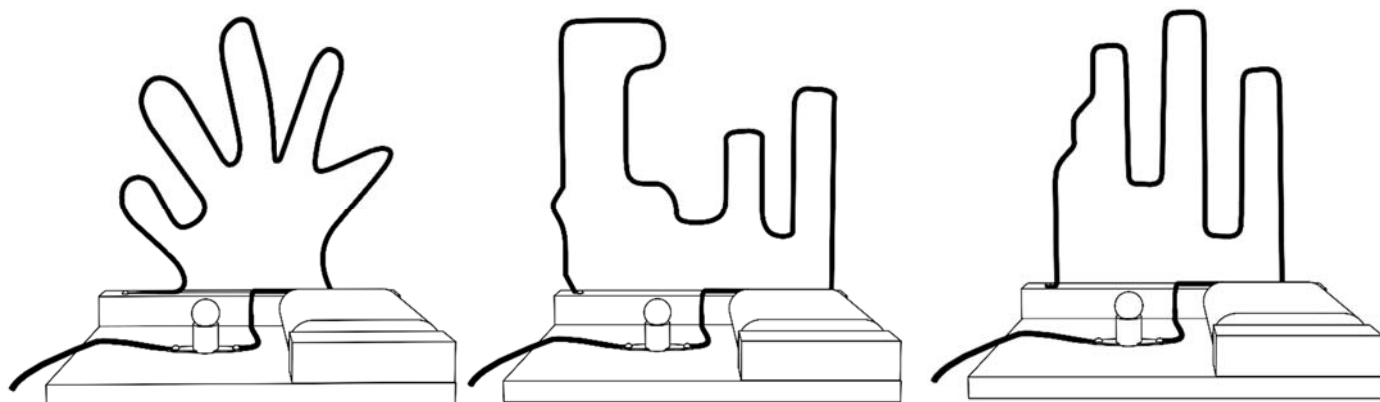


9. Helyezzük a lámpafoglatot a kívánt pozícióba az alaplpra és szúrjuk elő a fül két külső furatát. Rögzítsük a foglatot két kis lemezcsavarral 2,2 x 6,5 mm.
10. Csatlakoztassuk a vezetéket a lemez bal sarkához. Ehhez az óramutató irányában tekerjük a lecsupaszolt végeket a csavarokra.



11. Most elkészítjük a fogantyút a mellékelt rajz (M 1:1) szerint. Vágjunk az alumíniumdrótból egy 150 mm-es darabot és hajlítsuk formába. Csupaszoljuk le a maradék huzal (kb. 60 cm) egyik végét 20 mm-en, a másikon pedig 10 mm-en. Tekerjünk a hosszabb végét a hajlított alumínium huzalra, húzzuk rá a tömlődarabot (fogantyú) és csavarozzuk a huzal szabad végét a lámpafoglatra.
12. A megmaradt alumíniumhuzalból készítsünk egy versenypályát. Ezt készítheted a saját elképzelésed szerint.

A végükre hajlítsunk egy-egy hurkot kerekcsőrű fogóval és rögzítsük 2 forgácslapcsavarral a (B) lécre.



13. Ellenőrizzük végül a csavaros csatlakozásokat, csavarjuk be a kis lámpát a foglatba, helyezzük be a laposelemet (4,5 V). Már indulhat:

Játékszabály: Vezessük a hurkot a versenypályán. Ha a lámpa világít, akkor a huzalok érintkeztek és a játékos újra kell kezdje. A nyertes az, aki a leggyorsabban hibamentesen végigvezette a pályán a hurkot.

Hibakeresés: Ha a versenypálya nem működik:

- A huzal végeket a csatlakozásoknál jól lecsupaszoltuk?
- A csavaros csatlakozásokat ellenőrizni.
- A huzal és az alumíniumhuzal csatlakozását a fogantyúban ellenőrizzük.
- A laposelem csatlakoztatása jó? Az elem csatlakozásait hajlítsuk meg a rajz szerint.
- A kis izzó jól be van csavarva?