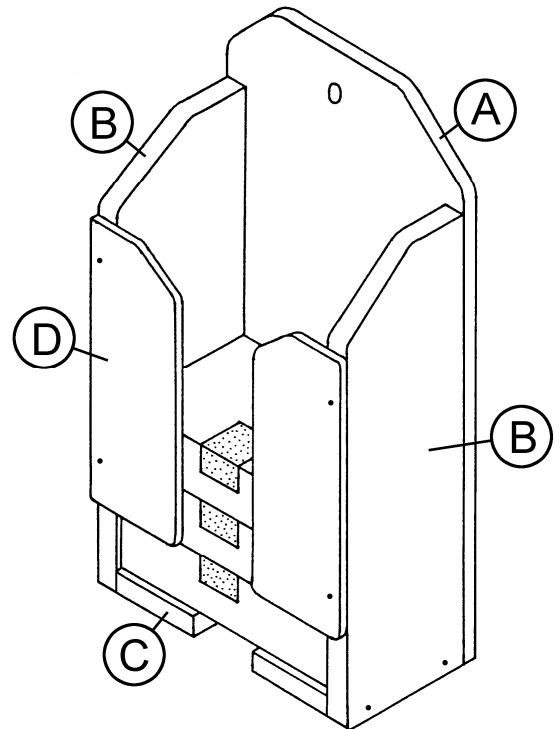
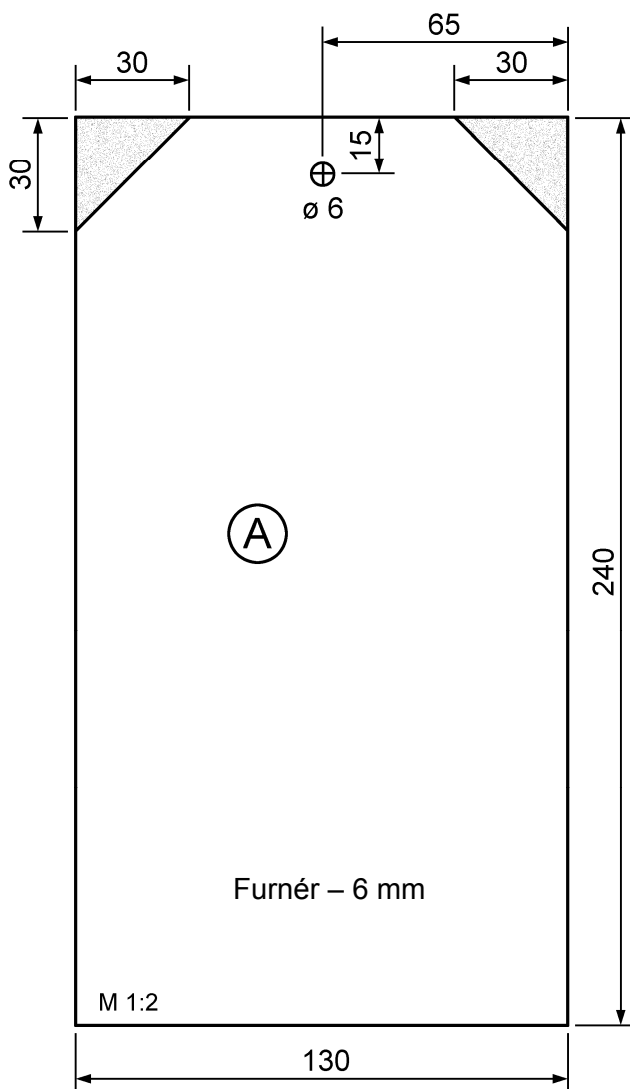


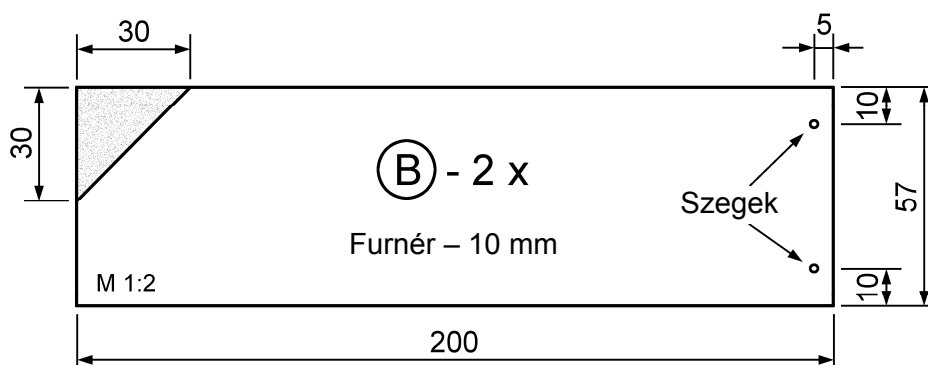
Anyaglista:

- 1 Nyárfafurnérlap 240 x 130 x 6 mm
- 2 Nyárfafurnérlap 200 x 57 x 10 mm
- 1 Nyárfafurnérlap 110 x 57 x 10 mm
- 1 Nyárfafurnérlap 260 x 45 x 4 mm
- 16 Wagnerszeg - 20 mm

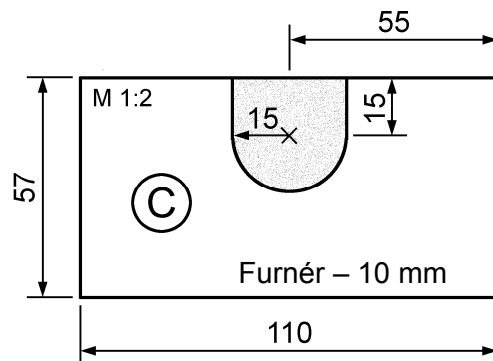


Munkafolyamat:

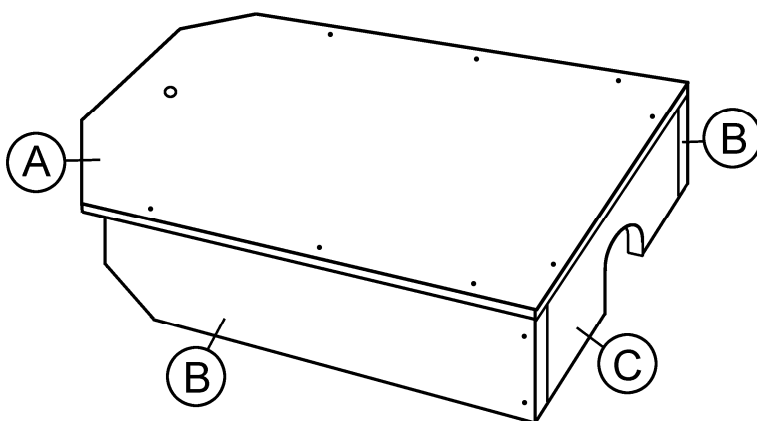
1. Rajzold be a furatot (= akasztó) a hátlapon (A)-(240 x 130 x 6 mm) majd fúrd ki egy $\varnothing 6$ mm-es fúróval. Fűrészeld le a két felső sarkot lombfűrészsel a rajz alapján majd kerekítsd le a kialakult sarkokat és éleket finom csiszolópapírral.
2. A (B) oldalrészeket a két lapból (200 x 57 x 10 mm) tudod elkészíteni. Fűrészeld le a berajzolt sarkokat és csiszold át ismét a felületet. Üss be ezután 2-2 szeget (20 mm) olyannyira, hogy a csúcsok az alján kb. 1 cm-t lógnak ki.



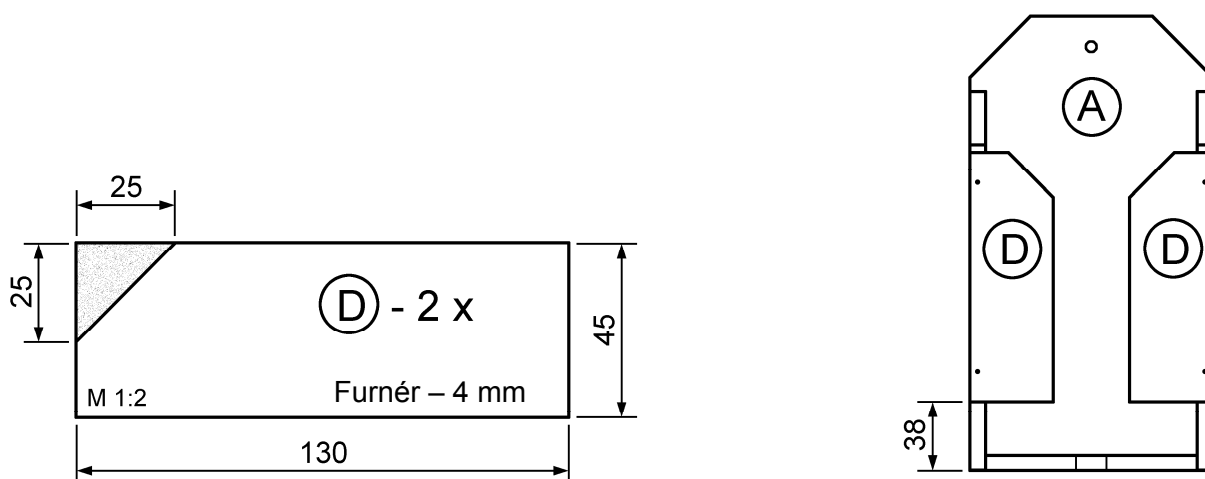
3. Másold át a félkör alakú kivágást körzővel és geometriai háromszöggel az alaplapra (C)-(110 x 57 x 10 mm) majd fűrészeld ki a lombfűrészsel.



4. Építsd össze a három keretrészt (B + C) ragasztóval és a négy előre beütött szegekkel. Helyezd rá a hátlapot (A) a keretre és rögzítsd ragasztóval és nyolc szeggel.



5. Az utolsó furnérlapból (260 x 45 x 4 mm) készül végezetül a két (D)-rész. Felezd meg ehhez a lapot és fűrészeld le a megadott sarkokat. Rögzítsd úgy a részeket (D) a rajz alapján ragasztóval és 2-2 szeggel a keretrészre, hogy alul még egy csomag papírzsebkendőt ki lehessen húzni.



6. Tompítsd le a kész tartó minden sarkát és élét finom csiszolópapírral és gondold át a megfelelő festékszínt. Ehhez iskolai vízfestéket vagy pácot ajánlunk egy lezáró szintelen lakkal. Kiválóan alkalmas erre a Plaka- vagy akrillakk is.