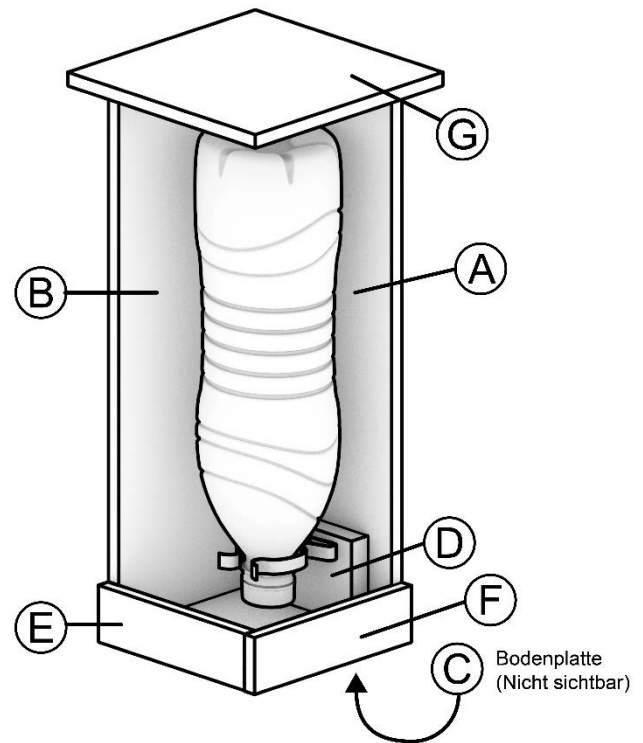


Upcycling kann wirklich cool sein! Mit einer (alten) 0,5 L PET Flasche kann eine nützliche Futterstation gebaut werden. Die Teile sind alle fertig zugeschnitten und müssen nur mehr zusammengeklebt werden. Das Dach schützt das Futter vor Regen. Die Futterstation kann ganz einfach am Fensterbrett, Balkon oder Terrasse aufgestellt werden.

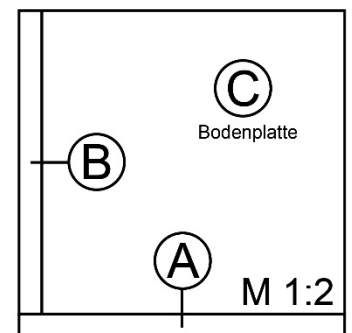
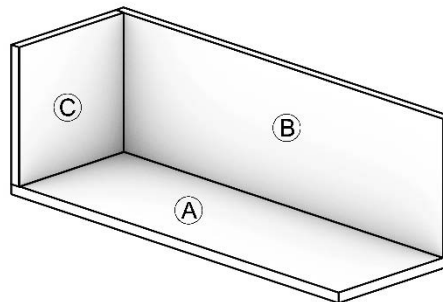
Materialliste:

- 1 Kiefernsperrholz 250 x 86 x 6 (A)
- 1 Kiefernsperrholz 250 x 80 x 6 (B)
- 1 Kiefernsperrholz 80 x 80 x 6 (C)
- 1 Kiefernsperrholz 47 x 37 x 10 (D)
- 1 Kiefernsperrholz 86 x 25 x 6 (E)
- 1 Kiefernsperrholz 92 x 25 x 6 (F)
- 1 Kiefernsperrholz 110 x 110 x 6 (G)
- 1 Befestigungsklammer 25 mm
- 1 Halbrundkopf Spanplattenschraube 3x10



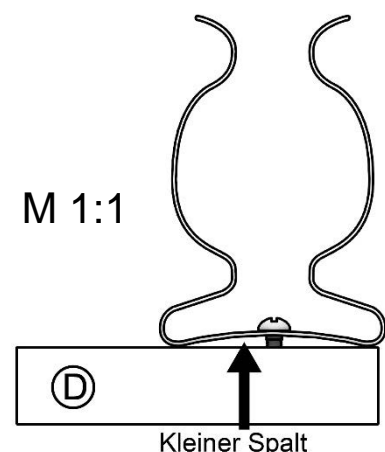
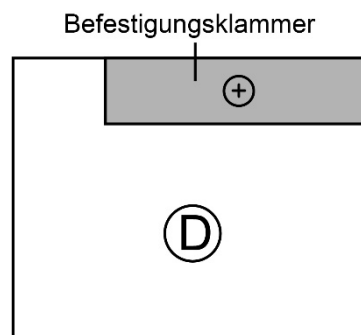
Arbeitsanleitung:

1. Lege die Rückwand (A) 250 x 86 x 6 auf den Tisch und positioniere die Rückwand (B) 250 x 80 x 6 und die Bodenplatte (C) 80 x 80 x 6 wie auf der Zeichnung ersichtlich.



Wenn die Anordnung passt, dann leime die Teile zusammen und lasse sie gut trocknen.

2. Auf Teil (D) wird die Befestigungsklammer geschraubt. Lege den Teil dazu auf den Tisch und positioniere die Klammer wie auf der Zeichnung ersichtlich.

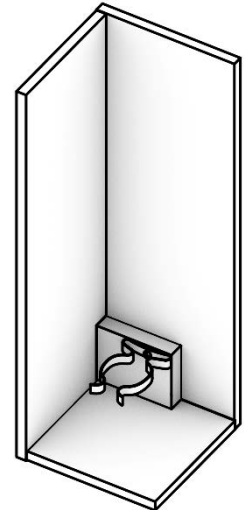


Markiere die Position der Bohrung auf der Holzplatte mit einem Stift.

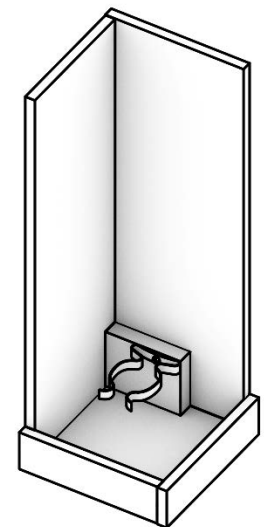
Nimm einen spitzen Gegenstand, wie zB: einen Vorstecher, Nagel oder kleinen Kreuzschraubendreher und stich an der markierten Position kräftig vor. Schraube nun die Klammer mit der Schraube fest.

Tipp: Wenn die Klammer zu fest angeschraubt wird, lässt sich später die PET Flasche nur mit Kraftaufwand einsetzen. Lass unterhalb der Klammer einen kleinen Spalt.

3. Leime Teil (D) mitsamt der aufgeschraubten Befestigungsklammer ganz unten an die Rückwand. Beachte die korrekte Position der Klammer, wie am Foto ersichtlich, damit später die PET Flasche eingesteckt werden kann.



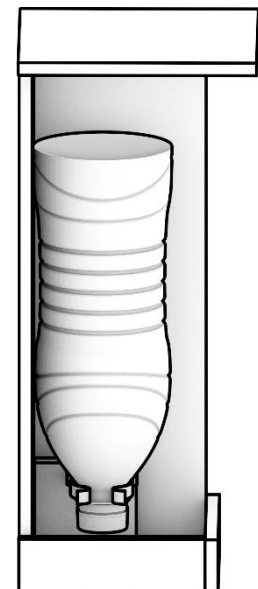
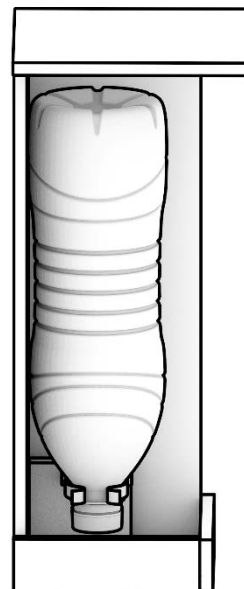
4. Leime die beiden Leisten (E) und (F) an die Futterstation, sodass Sie mit den Seitenwänden bündig abschließen und auf keiner Seite vorstehen.



5. Zum Schluss wird noch die Deckplatte (G) oben aufgeleimt. Lass alles gut trocknen.

6. Die 0,5 l PET Flasche kann entweder als ganzes eingesetzt werden oder es kann der Boden der Flasche abgeschnitten werden. Mit aufgeschnittenem Boden ist die Befüllung der Flasche ein wenig einfacher.

Die befüllte Flasche wird in die Befestigungsklammer gesteckt.



7. Ob die Futterstation bemalt werden soll kann selbst entschieden werden. Gut eignen sich Acrylfarben denn diese sind wasserfest.

8. Jetzt noch schnell das Futter einfüllen und schon kann die Futterstation aufgestellt werden. Viel Spaß beim Beobachten der Futtergäste!