

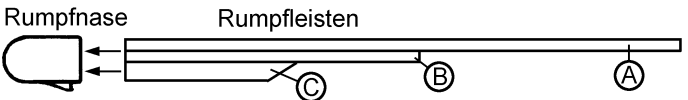
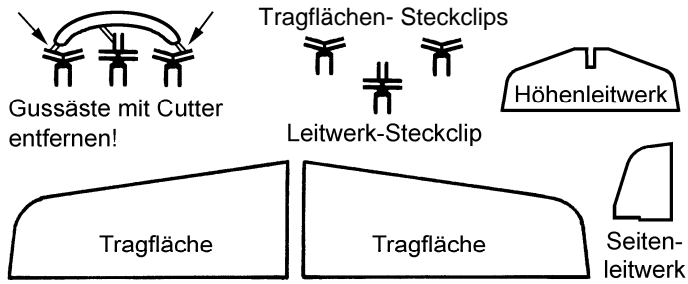
JUNIOR - STECKGLEITER 420

WINKLER - Nr. 101410

Länge ca. 350 mm - Spannweite ca. 420 mm

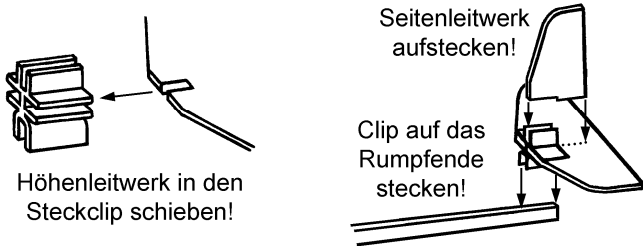


TEILE

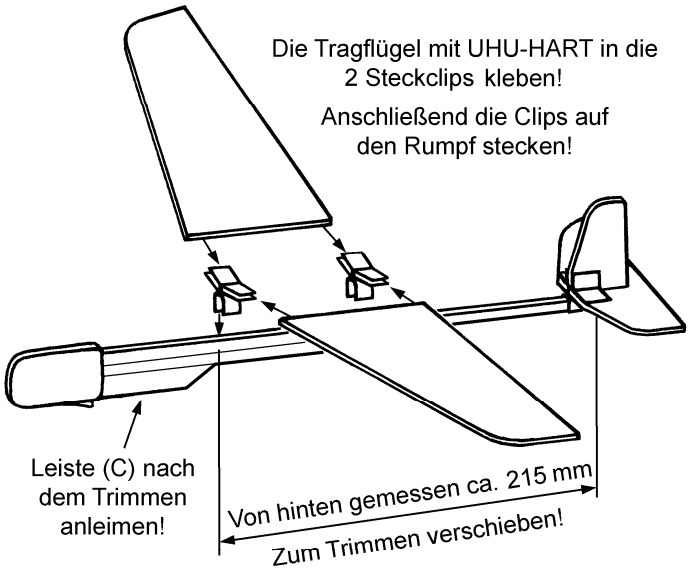


Leime die Leisten (A)-(320 x 5 x 3 mm) u. (B)-(160 x 5 x 3 mm) an der schmalen Seite zusammen. Schräge Leiste (C)-(100 x 10 x 3 mm) ab und schiebe sie zusammen mit den Leisten (A) und (B) vorerst ohne Leimzugabe in die Rumpfnase.

LEITWERK



TRAGFLÄCHEN



EINFLIEGEN

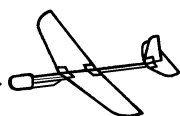
Das Trimmen des Gleiters erfolgt durch Verschieben der Tragflächen:

Tragfläche nach hinten schieben!

idealer Gleitflug

Tragfläche nach vorne schieben und/oder Leiste (C) kürzen!

Den Gleiter möglichst bei Windstille einfliegen!



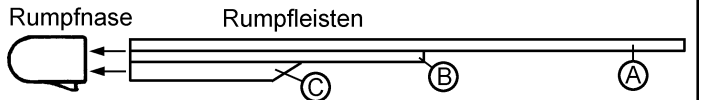
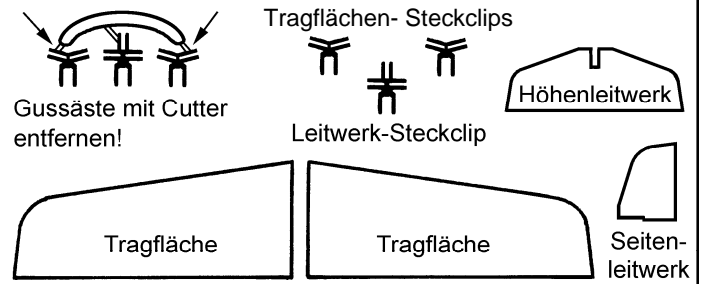
JUNIOR - STECKGLEITER 420

WINKLER - Nr. 101410

Länge ca. 350 mm - Spannweite ca. 420 mm

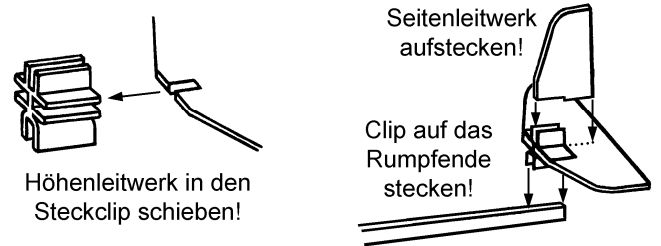


TEILE

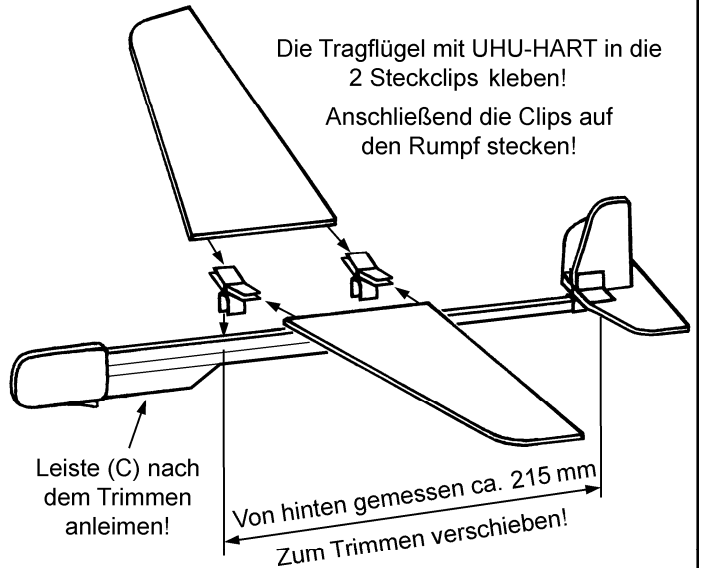


Leime die Leisten (A)-(320 x 5 x 3 mm) u. (B)-(160 x 5 x 3 mm) an der schmalen Seite zusammen. Schräge Leiste (C)-(100 x 10 x 3 mm) ab und schiebe sie zusammen mit den Leisten (A) und (B) vorerst ohne Leimzugabe in die Rumpfnase.

LEITWERK



TRAGFLÄCHEN



EINFLIEGEN

Das Trimmen des Gleiters erfolgt durch Verschieben der Tragflächen:

Tragfläche nach hinten schieben!

idealer Gleitflug

Tragfläche nach vorne schieben und/oder Leiste (C) kürzen!

Den Gleiter möglichst bei Windstille einfliegen!

