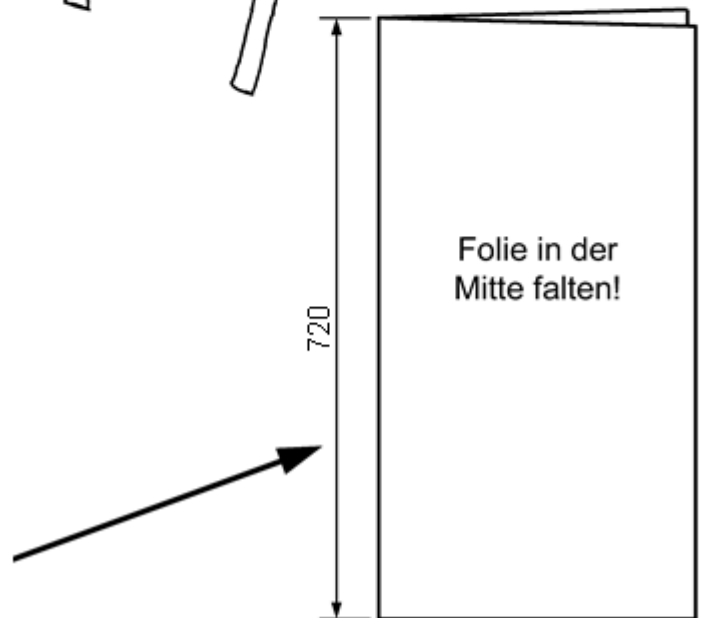
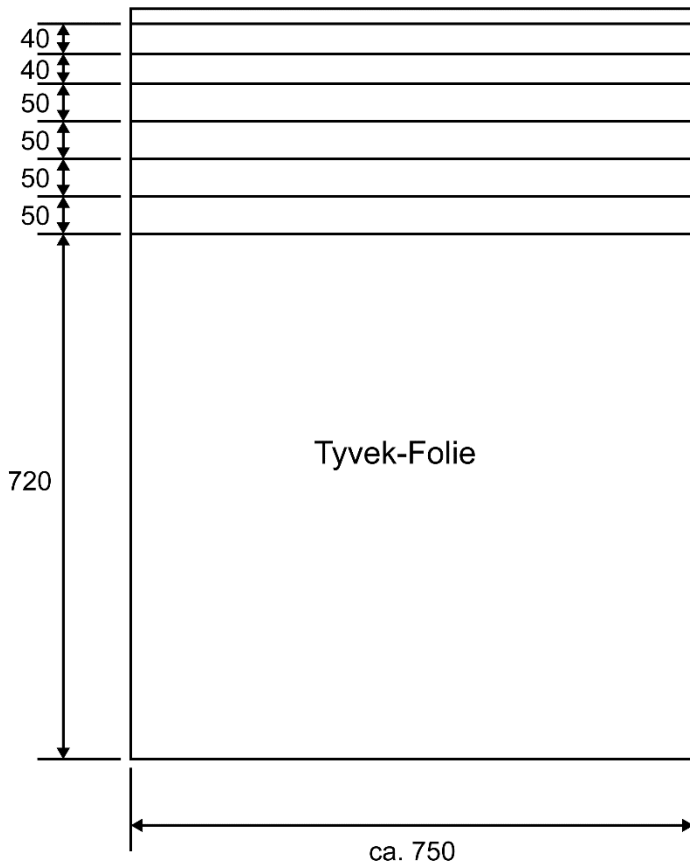


Materialliste:

- 1 Tyvek-Folie 1000 x ca. 750 mm
- 2 Buchenrundstäbe Ø 6 mm x 720 mm
- 1 Drachenaspel

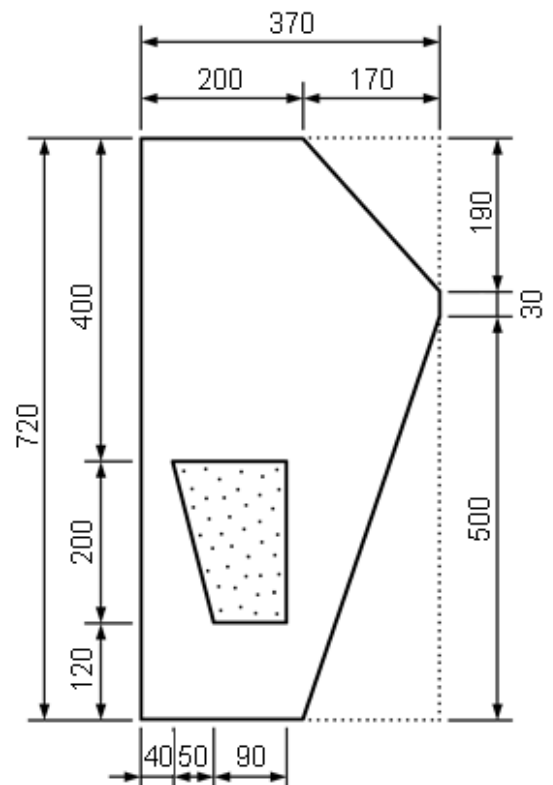
Arbeitsanleitung:

1. Schneide von der Folie 6 Streifen laut Zeichnung ab. Falte die Folie in der Mitte zusammen und fixiere sie mit Klebestreifen auf der Tischplatte.



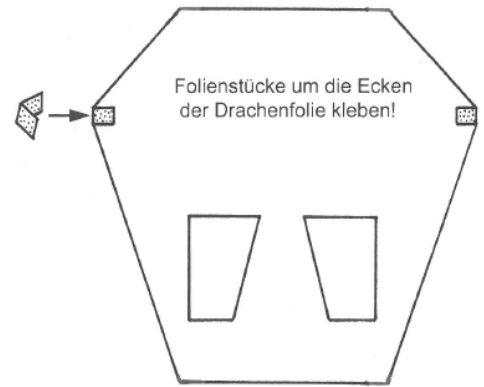
2. Übertrage die nebenstehende Skizze mit Kugelschreiber oder Faserstift auf die zusammengefaltete Folie.

Schneide die Umriss und die innenliegenden Luftöffnungen mit einem Bastelmesser (Cutter) oder mit einer Schere aus und falte die Folie wieder auseinander.



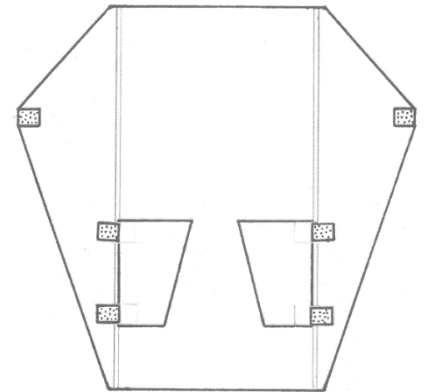
3. Schneide aus den Resten der Folie 2 Stücke mit 30 mm breite und 80 mm Länge. Falte diese Stücke in der Hälfte und klebe sie der Zeichnung entsprechend um die Drachenfolie.

Als Klebstoff kann Leim oder ein Alleskleber (z.B. UHU) verwendet werden.



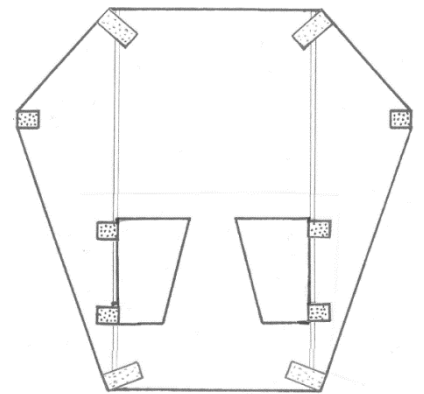
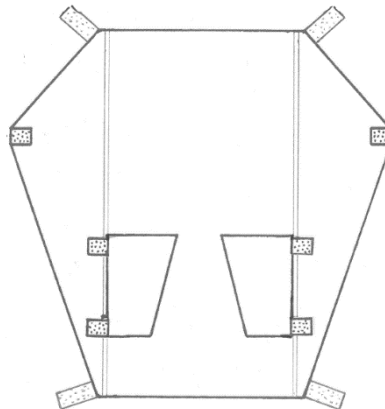
4. Schneide vier 100 mm lange Folienstücke ab von den 40 mm breiten Folienstreifen und falte sie wieder in der Mitte.

Lege die beiden Rundstäbe laut Zeichnung auf die Drachenfolie und klebe Sie an den vorgesehenen Stellen mit den vorbereiteten Folienstreifen fest.

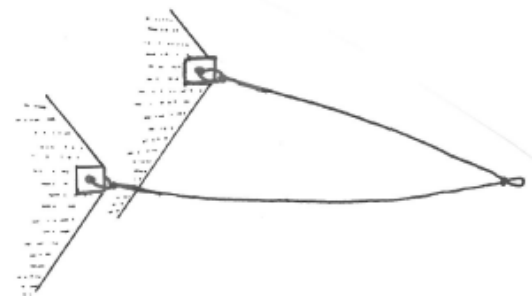


5. Schneide von den 40 mm breiten Streifen 4 Stücke mit einer Länge von 150 mm. Falte sie in der Mitte und klebe Sie, wie auf der Zeichnung ersichtlich, so auf die Unterseite des Drachens, sodass die zweite Hälfte noch hervorschaut. Bestreiche dazu nur eine Hälfte mit Klebstoff.

Warte kurz bis der Klebstoff trocken ist. Dann bestreiche die zweite Hälfte der Streifen ebenso mit Klebstoff und klebe sie an die Vorderseite. Achte dabei darauf, dass der Rundstab gut vom Tyvekstreifen und Klebstoff umschlossen ist.



6. Stich mit einem spitzen Gegenstand (Vorstecher, Nagel, o.ä.) kleine Löcher in die beiden seitlichen Laschen des Drachens. Schneide ein 1300 mm langes Stück von der Drachenschnur, knüpfe in der Mitte eine Schlaufe zum Einhängen der Drachenschnur und binde die Enden an den zwei seitlichen Endstücken fest.



7. Nun kann die Folie mit Farbstiften, Faserstiften oder Wachsmalkreiden bemalt werden.

Achtung: Drehe zuvor den Drachen und bemale die den Rundstäben abgewandte Seite!

8. Klebe je zwei 50 mm breite Folienstreifen zusammen. Stich an den unteren Laschen des Drachens wieder Löcher vor und knöpfe dort diese Streifen fest.
9. Spule vor dem Start ca. 20 m Schnur von der Haspel, hänge sie in der Schlaufe ein und lasse den Drachen anschließend steigen. Beachte: Die Rundstäbe müssen hinten sein!