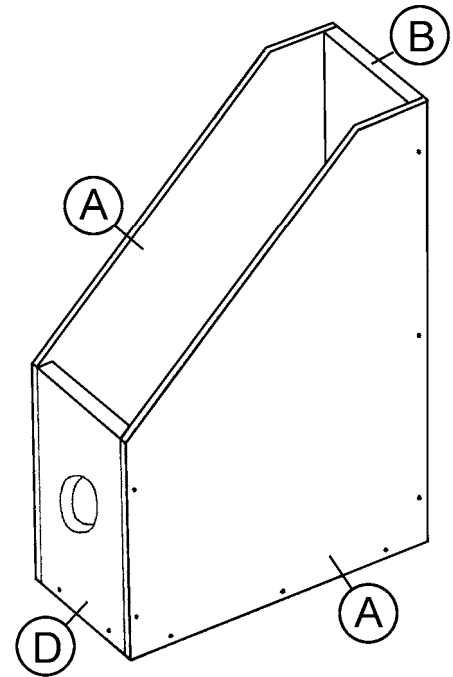
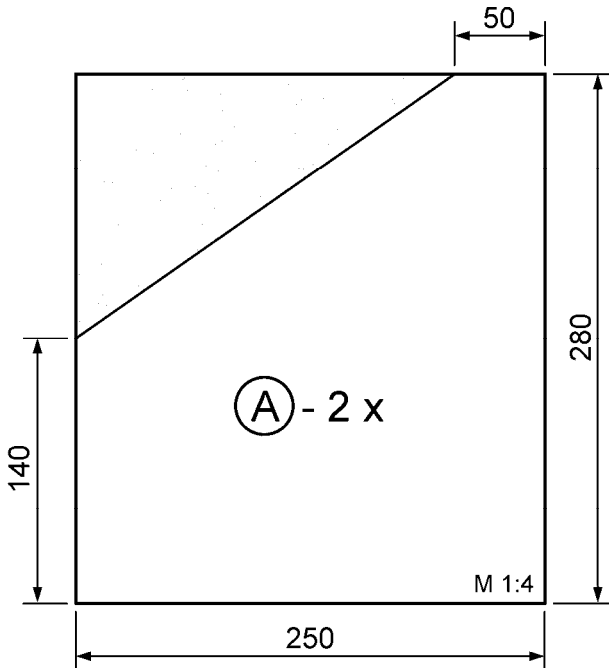


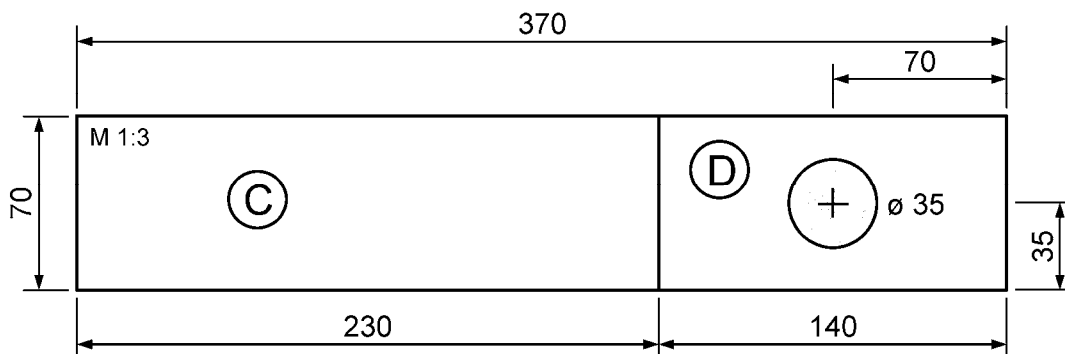
Materialliste:

- 2 Kiefernsperrholzplatten 280 x 250 x 4 mm (A)
- 1 Kiefernsperrholzleiste 280 x 70 x 10 mm (B)
- 1 Kiefernsperrholzleiste 370 x 70 x 10 mm (C, D)
- 4 Wagnerstifte - 30 mm
- 16 Nägel - 15 mm



Arbeitsanleitung:

1. Säge die 2 **Sperrholzplatten (A)-(280 x 250 x 4 mm)** laut nebenstehender Skizze zurecht und schleife die Sägestellen nach.
2. Die Teile (C) und (D) entstehen aus der **Sperrholzleiste (370 x 70 x 10 mm)**. Länge die Leiste den Angaben entsprechend ab und bohre oder säge ein ca. $\varnothing 35$ mm großes Loch in Teil (D).



3. Baue die 3 Rahmenteile (B, C, D) mit Leim und 4 langen Nägeln (30 mm) zusammen. Schlage dazu vor dem Zusammenbau je zwei Nägel genau 5 mm von der Unterkante von (B) und (D) hereingerückt so weit ein, dass die Spitzen auf der anderen Seite etwa 1 mm herausragen. So können die Brettchen problemlos gerichtet und die Nägel dann in die Stirnseiten von Leiste (C) geschlagen werden.
4. Auch beim Befestigen der Seitenteile (A) wird so vorgegangen: Je 8 kleine Nägel (15 mm) vorschlagen, eine Rahmenseite mit Leim bestreichen, Platte (A) auflegen und die Nägel nach dem Richten des Rahmens einschlagen. Auf diese Weise wird auch der zweite Seitenteil (A) befestigt.
5. Brich abschließend alle Ecken und Kanten mit feinem Schleifpapier und versiegle die Oberfläche mit Klarlack oder Wachslasur.

