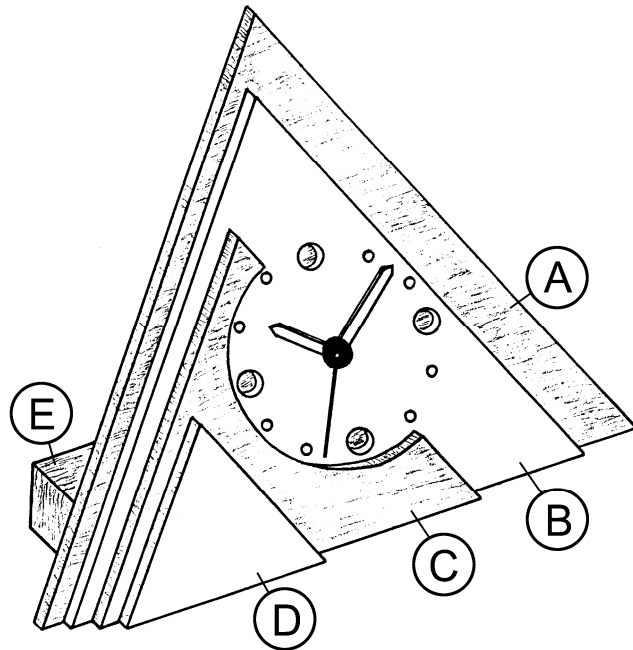


## Materialliste:

- 2 Sperrholzbrettchen 210 x 210 x 4 mm
- 1 Sperrholzklötzchen 160 x 40 x 20 mm
- 1 Uhrwerk + Gummischeibe
- 1 Zentralschraube (6 mm)
- 1 Zeigerset "Kurze Zeiger"



## Arbeitsanleitung:

1. Übertrage die rückseitigen Schablonen für die Teile (A,B,C,D) mittels Durchdrücken mit einem Kugelschreiber auf die Sperrholzbrettchen und ziehe die durchgedrückten Linien mit Bleistift nach.  
Achtung: Aus Platzgründen liegen die Schablonen übereinander. Beginne also mit Teil (A), dann (B) usw. Achte auch darauf, dass alle Teile dieselbe Faserrichtung haben!  
 Natürlich können die Schablonen auch kopiert, auf einen dünnen Karton geklebt, ausgeschnitten und dann übertragen werden.  
 Bohre die Teile (A) und (B) laut Skizze mit einem  $\varnothing$  10 mm Bohrer. Verwende beim Bohren ein sauberes Unterlegbrett, damit die Löcher auf der Unterseite nicht ausreißen.  
 Anschließend werden die restlichen Bohrungen ( $\varnothing$  8 mm,  $\varnothing$  4 mm) in Teil (B) gemacht.  
 Säge die Teile mit dem Laubsägebogen aus und schleife alle Ecken und Kanten sauber nach.
2. Vor dem Zusammenleimen werden alle Teile mit kräftigen Farbtönen (z.B. rot, grün, gelb, blau, schwarz, weiß) bemalt (Acryllack, Schulfarben usw.) oder gebeizt. Wir empfehlen, die Teile (A), (C) und (E) etwas dunkler, (B) und (D) aber heller zu bemalen. Die späteren Klebestellen dürfen nicht gestrichen werden, da sonst der Leim nicht mehr optimal abbinden kann. Für gebeiztes Holz gilt das jedoch nicht. Leime schließlich die Teile laut Skizze zusammen.  
 Bei vorheriger Verwendung von Schulfarben, Plaka-Farben oder Beizen sollten die Teile nach dem Zusammenleimen zusätzlich noch mit Klarlack gestrichen werden.
3. Stecke die Zentralschraube in das  $\varnothing$  10 mm Loch und befestige das Uhrwerk. Kürze den Sekunden- und Minutenzeiger mit einer Schere auf ca. 38 mm (gemessen vom Mittelpunkt der Achsbohrung) - den Stundenzeiger auf ca. 28 mm.  
 Drücke den Stunden-, den Minuten- und zuletzt den Sekundenzeiger auf die entsprechenden Achsen, lege eine Batterie (Mignon - 1,5 V) ein und stelle die richtige Uhrzeit durch Drehen des Minutenzeigers nach rechts ein.

