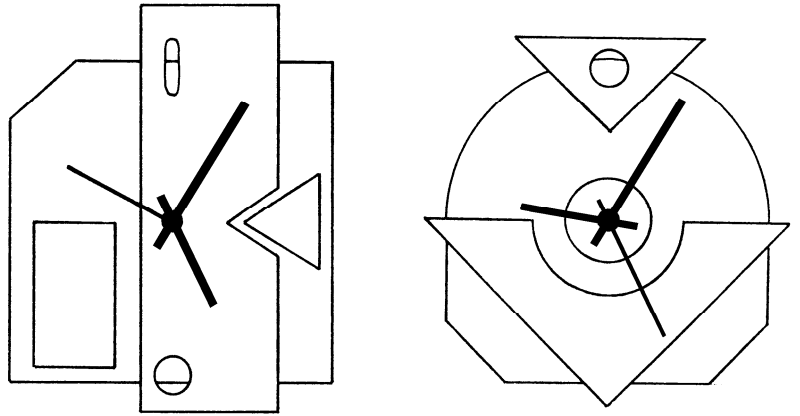


Materialliste:

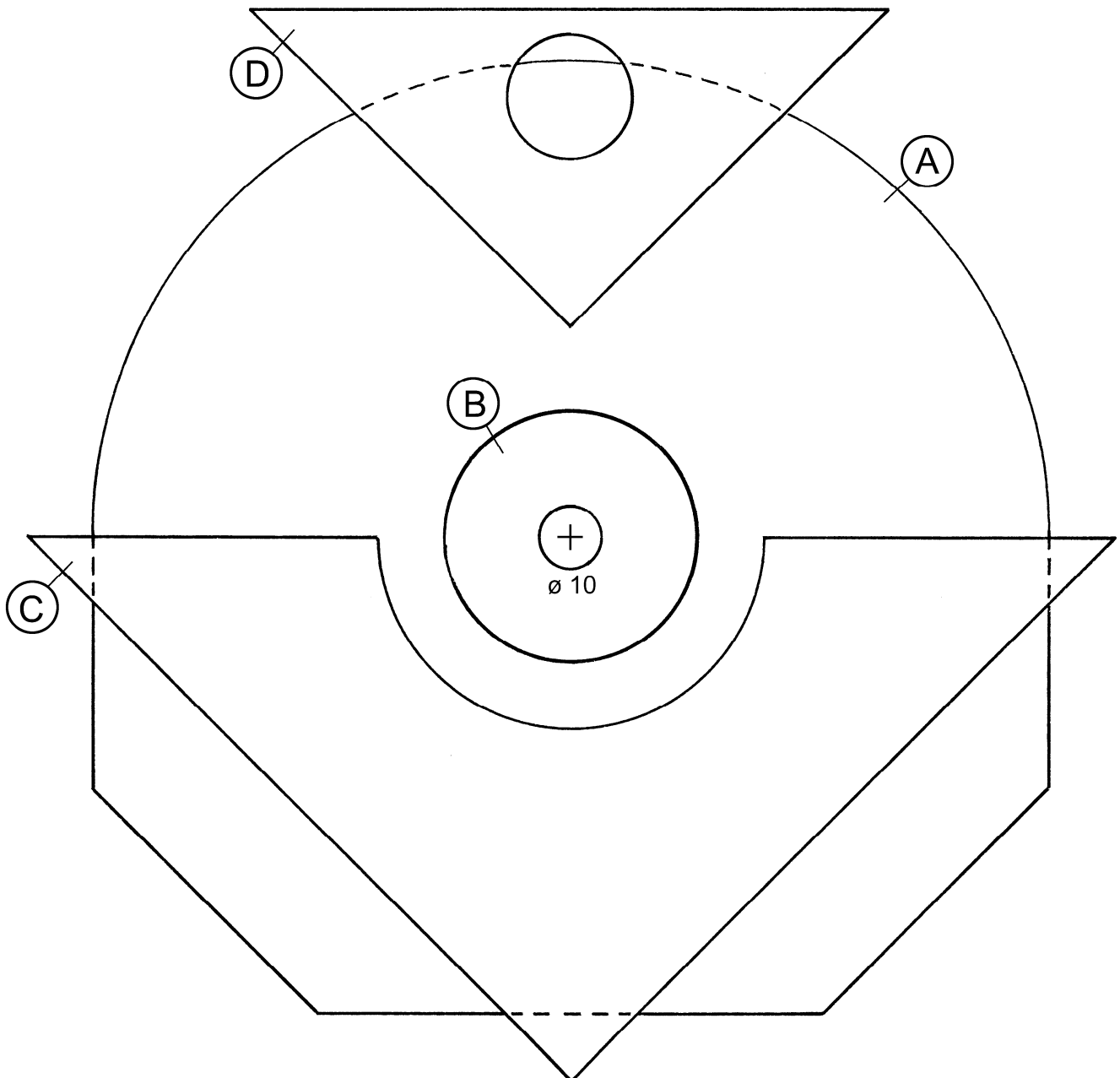
- 2 Sperrholzbrettchen 210 x 160 x 4 mm
- 1 Uhrwerk + Gummischeibe
- 1 Zentralschraube (6 mm)
- 1 Zeigerset "Modern"

Mit dem beiliegenden Material kann eine der zwei skizzierten Uhren gefertigt werden. Es ist jedoch genügend Sperrholz für eigene Entwürfe vorhanden.



Arbeitsanleitung:

1. Übertrage die Schablonen für die Teile (A,B,C,D) mittels Durchdrücken mit einem Kugelschreiber auf die Sperrholzbrettchen und ziehe die durchgedrückten Linien mit Bleistift nach. Natürlich können die Schablonen auch kopiert, auf einen dünnen Karton geklebt, ausgeschnitten und dann übertragen werden. Bohre die Teile (A) und (B) laut Skizze mit einem $\varnothing 10$ mm Bohrer. Säge anschließend die Teile mit dem Laubsägebogen aus und schleife alle Ecken und Kanten sauber nach.



2. Vor dem Zusammenleimen können nun alle Teile mit kräftigen Farben (rot, grün, gelb, blau, schwarz, weiß) bemalt (Acryllack, Schulfarben usw.) oder gebeizt werden. Die Klebestellen dürfen nicht gestrichen werden, da sonst der Leim nicht mehr optimal abbinden kann. Für gebeiztes Holz gilt das jedoch nicht. Bei Verwendung von Schulfarben, Plaka-Farben oder Beizen sollten die Teile nach dem Zusammenleimen zusätzlich noch mit farblosem Lack gestrichen werden.
3. Stecke die Zentralschraube in das $\varnothing 10$ mm Loch und befestige das Uhrwerk. Drücke dann den Stunden-, den Minuten- und zuletzt den Sekundenzeiger auf die entsprechenden Achsen. Lege eine Batterie (Mignon - 1,5 V) ein und stelle die richtige Uhrzeit durch Drehen des Minutenzeigers nach rechts ein.

