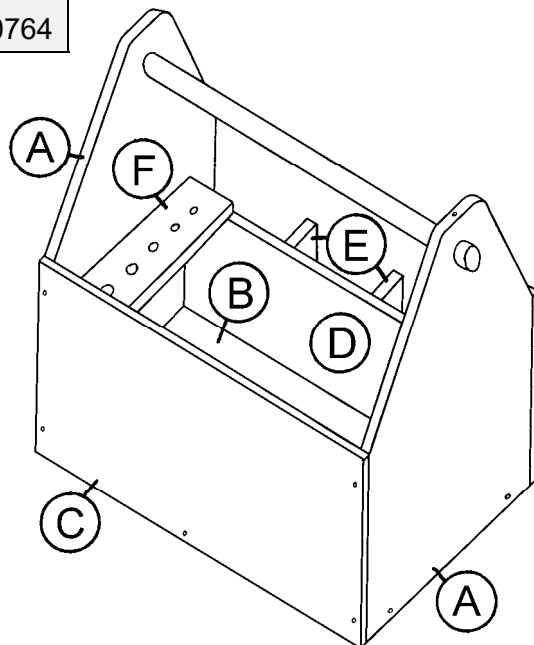


Materialliste:

- 3 Kiefernsperrholzbretter 280 x 180 x 10 mm (A, B)
- 2 Kiefernsperrholzbretter 300 x 150 x 6 mm (C)
- 1 Kiefernsperrholzbrett 280 x 100 x 10 mm (D)
- 2 Kiefernsperrholzleisten 250 x 45 x 10 mm
- 1 Buchenrundstab Ø 14 x 320 mm
- 20 Nägel, 30 mm



Arbeitsanleitung:

1. Bohre und säge die zwei (A)-Teile (280 x 180 x 10 mm) der nebenstehenden Zeichnung entsprechend zurecht und schleife die Sägestellen und Kanten etwas nach.
Schlage in den Seitenteilen (A) je 2 Nägel laut Angabe so weit vor, dass die Spitzen auf der anderen Seite ca. 1 mm herausragen.
Leime und nagle dann die Teile (A), (B)=Boden (280 x 180 x 10 mm) und (C)=Seitenteile (300 x 150 x 6 mm) zusammen. Schiebe den Buchenstab ein und fixiere ihn von oben mit einem Nagel.
2. Säge von den 45 mm breiten Sperrholzleisten drei Brettchen (E) mit einer Länge von 100 mm und ein Brettchen (F) mit 135 mm. Bohre entlang der Mittellinie von Teil (F) einige Löcher für verschiedene Schraubenzieher und andere Werkzeuge.
Leime und nagle dann die Teile (D)-(280 x 100 x 10 mm), (E) und (F) in die Werkzeugkiste.
Natürlich kann die Einteilung auch anders erfolgen.
3. Abschließend kann die Werkzeugkiste mit Klarlack oder Wachslasur gestrichen oder mit Acrylfarben bemalt werden.

