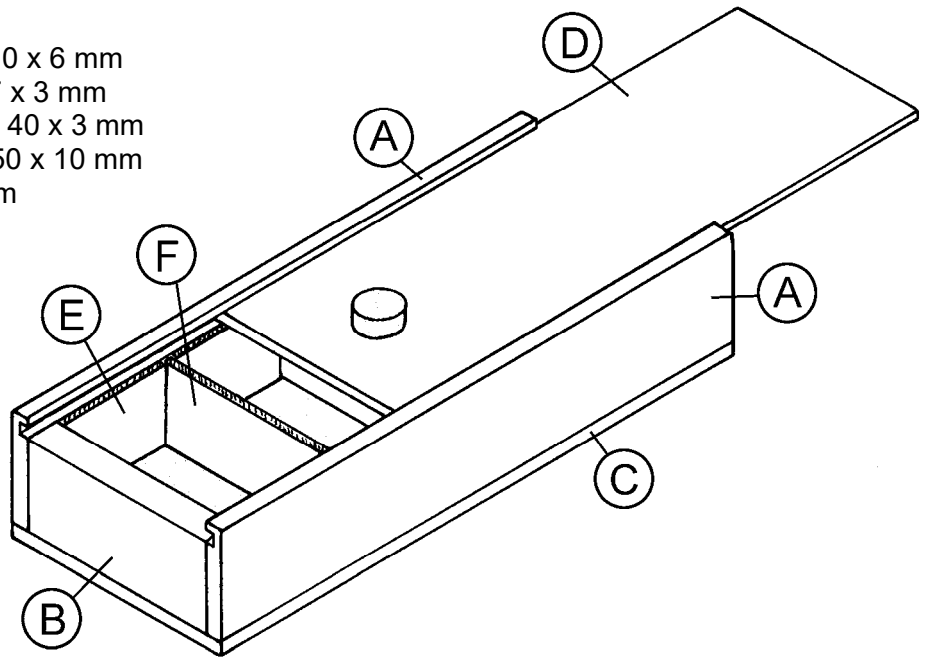


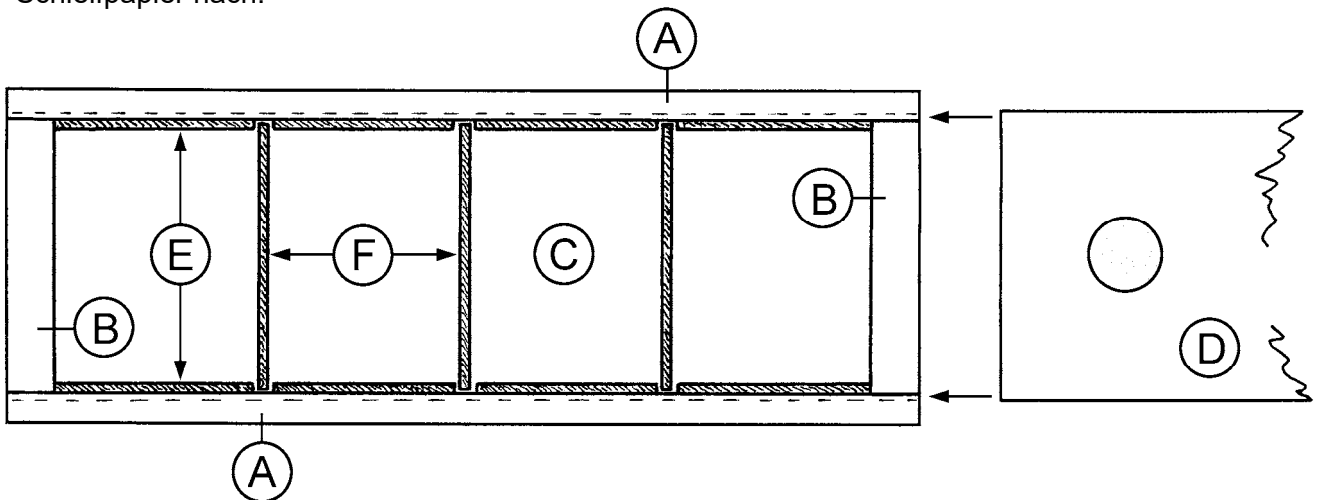
Materialliste:

- 1 Pappsperrholzbrett 300 x 110 x 6 mm
- 1 Pappsperrholzbrett 300 x 97 x 3 mm
- 4 Pappsperrholzstreifen 300 x 40 x 3 mm
- 2 Nutleisten, Nut seitlich 300 x 50 x 10 mm
- 1 Fichtenleiste 200 x 40 x 15 mm
- 1 Fichtenscheibe Ø 25 mm
- 18 Nägel 20 mm



Arbeitsanleitung:

1. Säge zwei Teile (B) mit einer Länge von je **90 mm** von der **Fichtenleiste (200 x 40 x 15 mm)**. Verwende dazu am besten eine Gehrungssäge. Leime und nagle anschließend die zwei Nutleisten (A) und die zwei Leistenstücke (B) auf die **Grundplatte (C)-(300 x 110 x 6 mm)**. Sind die Platten und Leisten absolut eben und gerade, kann das Nageln entfallen. Schleife alle Ecken und Kanten nach dem Abbinden des Leims mit feinem Schleifpapier nach.



2. Nun wird der **Deckel (D)-(300 x 97 x 3 mm)** an die Nutleisten angepasst. Schleife das Brett an den langen Kanten mit feinem Schleifpapier ab, bis es sich gut in beiden Nutleisten (A) einführen lässt. Eine Fichtenscheibe (Ø 25 mm), auf den Deckel (D) geleimt, erleichtert später das Öffnen der Schatulle.
3. Die Innenfächer werden mit den Sperrholzplättchen (E) und (F) hergestellt. Säge sie laut Stückliste von den **vier Sperrholzleisten (300 x 40 x 3 mm)**:
 - (E) 8 Stück: 65 x 40 x 3 mm
 - (F) 3 Stück: 90 x 40 x 3 mm

Leime die acht Plättchen (E) seitlich ein und schiebe die Plättchen (F) in die freibleibenden Schlitze. Sie können bei Bedarf wieder herausgenommen werden. Natürlich kann die Fachaufteilung auch nach eigenen Vorlagen erfolgen.

4. Als Oberflächenschutz empfehlen wir einen Anstrich mit Klarlack, farbigem Acryllack oder Wachslasur.