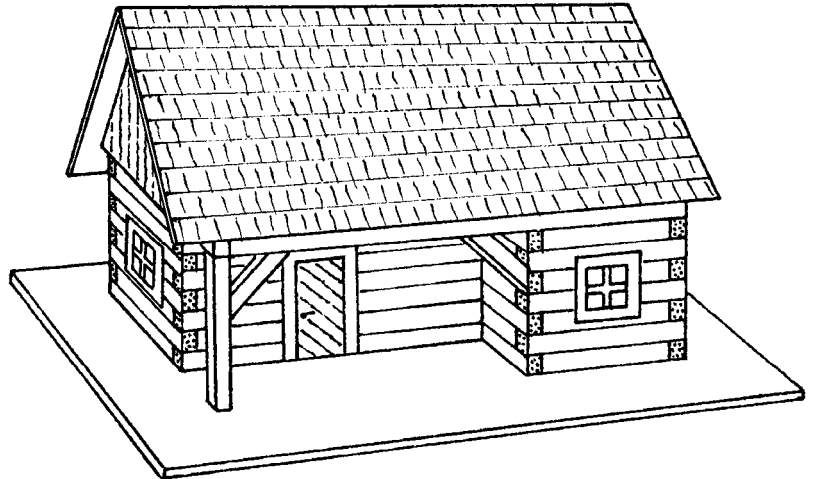


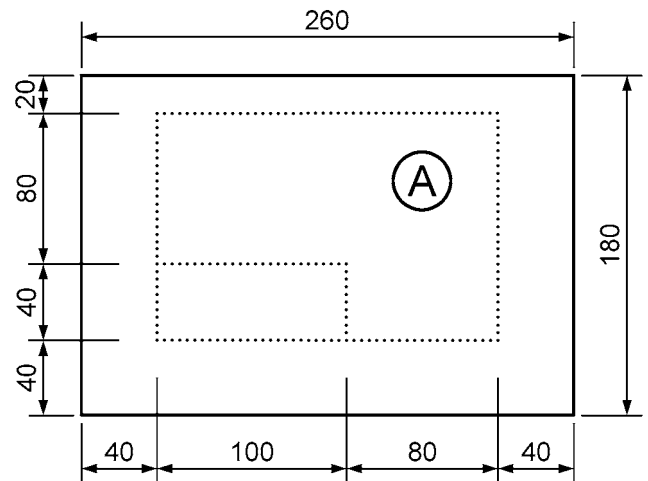
Materialliste:

- 1 Hartfaserplatte 260 x 180 x 3,5 mm
- 1 Hartfaserplatte 220 x 104 x 3,5 mm
- 1 Hartfaserplatte 220 x 100 x 3,5 mm
- 1 Hartfaserplatte 91 x 91 x 3,5 mm
- 1 Sperrholzplatte 182 x 75 x 10 mm
- 1 Sperrholzplatte 182 x 65 x 10 mm
- 20 Fichtenleisten 10 x 10 x 320 mm
- 1 Graupappe 160 x 70 x 1,3 mm



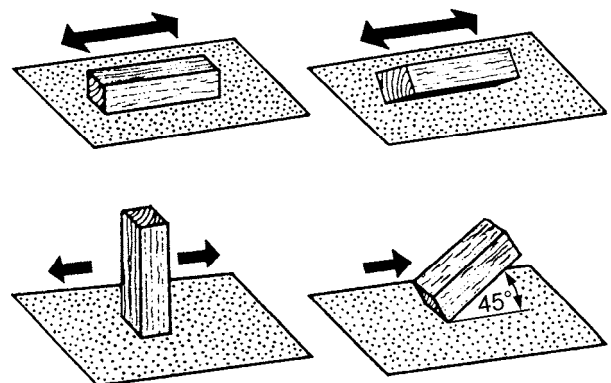
Arbeitsanleitung:

- Entgrate die Kanten der Hartfaserplatten mit Schleifpapier und übertrage den Grundriss des Hauses laut Skizze auf die **Grundplatte (A)**-(260 x 180 x 3,5 mm).



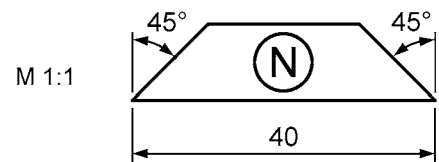
- Länge die **Fichtenleisten** nach folgender Liste exakt ab. Verwende dazu am besten eine Gehrungssäge oder eine Feinsäge mit Schneidlade. Schleife und entgrate dann alle Flächen und Kanten der Leistenstücke. (Siehe Abbildung!)

- (B) 9 Stk.: 170 mm
- (C) 9 Stk.: 110 mm
- (D) 5 Stk.: 100 mm
- (E) 2 Stk.: 80 mm
- (F) 8 Stk.: 70 mm
- (G) 4 Stk.: 60 mm
- (H) 7 Stk.: 50 mm
- (I) 5 Stk.: 40 mm
- (J) 3 Stk.: 35 mm
- (K) 10 Stk.: 30 mm
- (L) 2 Stk.: 25 mm
- (M) 5 Stk.: 20 mm

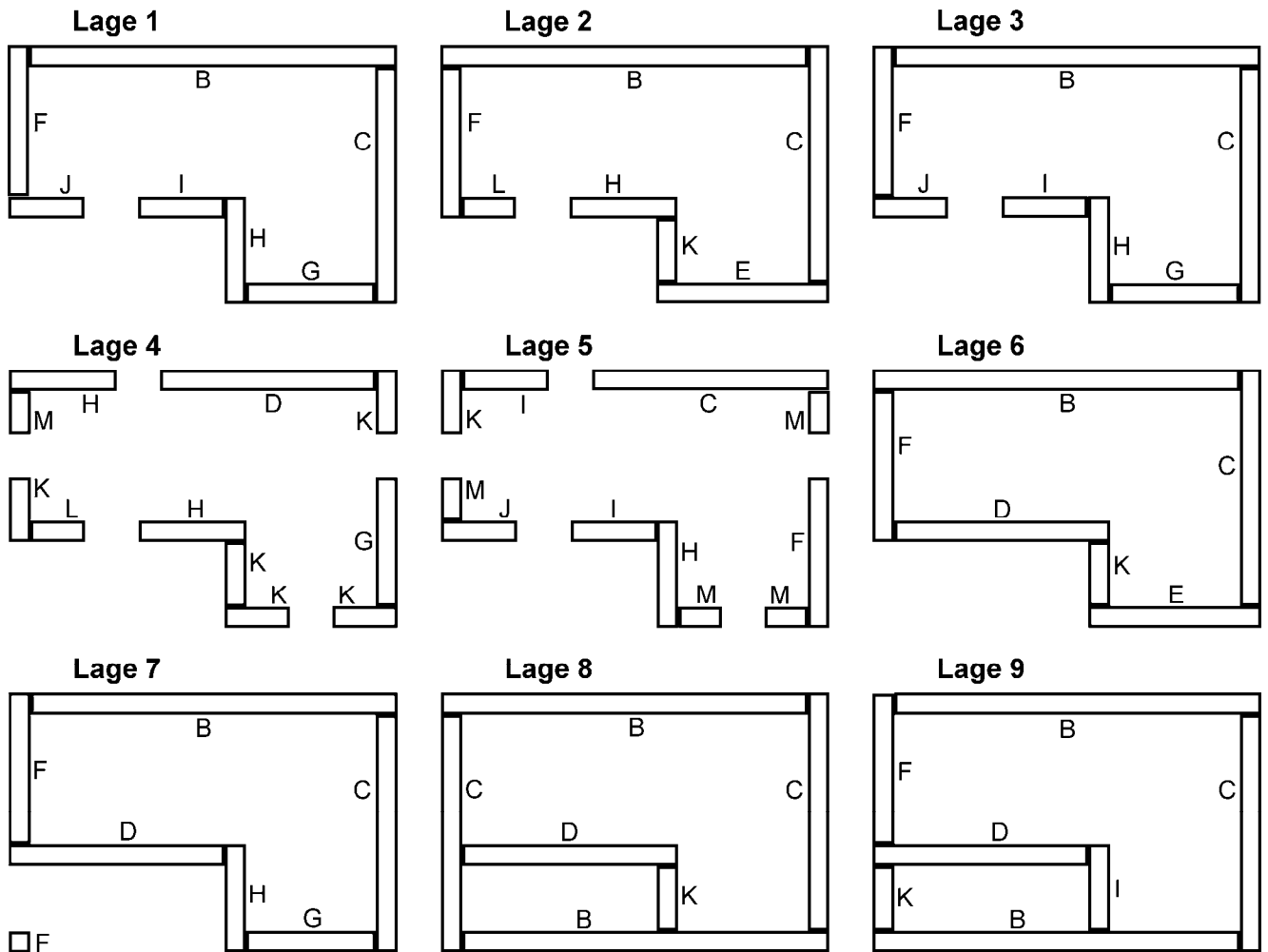


Fertige die zwei Stützleisten (N) laut nebenstehender Zeichnung. Sie werden erst nach Fertigstellung des Blockhauses angeleimt.

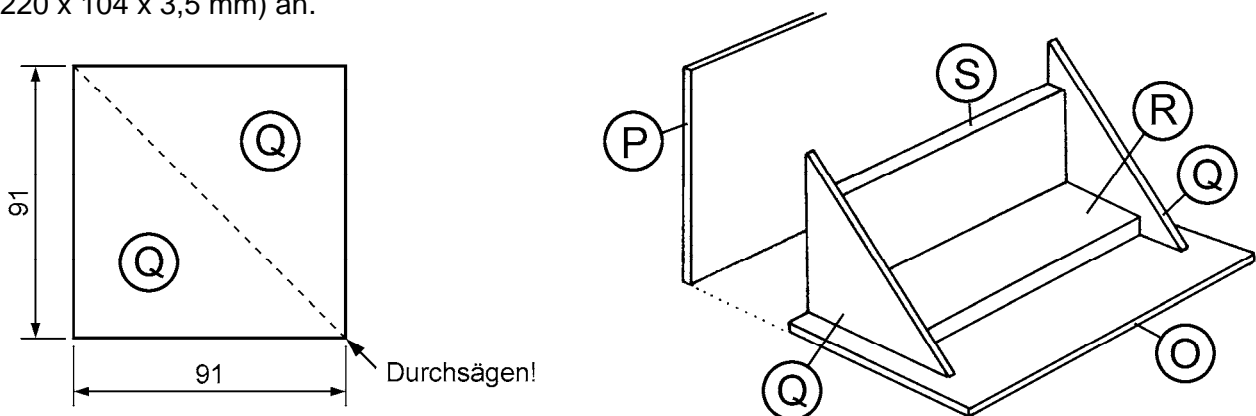
Färbe anschließend alle Fichtenleisten mit brauner Beize ein. Ist keine Beize vorhanden, so kann das Haus nach dem Zusammenbau auch mit brauner Schulfarbe bemalt werden.



3. Nun werden die Holzleisten Lage für Lage aufgelegt, kontrolliert und aufeinander geleimt. Orientiere dich dabei nach den Plänen für die neun Lagen:



4. Herstellung des Daches: Säge die Hartfaserplatte (91 x 91 x 3,5 mm) diagonal mit dem Laubsägebogen durch und schleife die Sägestellen nach. Das Sperrholzbrettchen (R)-(182 x 75 x 10 mm) wird vorne mittig auf die kleinere Dachplatte (O)-(220 x 100 x 3,5 mm) geleimt - das zweite Sperrholzbrettchen (S)-(182 x 65 x 10 mm) stehend an die Vorderkante von Brettchen (R). Leime dann seitlich die zwei Giebelplatten (Q) und abschließend vorne die zweite Dachplatte (P)-(220 x 104 x 3,5 mm) an.



Schneide die Vordrucke für die Giebel und das Dach aus und klebe sie mit Alleskleber oder Leim auf die entsprechenden Platten. Nach dem Trocknen des Klebers werden sie mit brauner Farbe bemalt. Mit etwas grüner Farbe lassen sich noch Moose darstellen. Setze danach das Dach auf.

5. Herstellung der Tür und Fenster: Die Vordrucke für Fenster und Tür werden auf die beiliegende Graupappe geklebt und mit einer Schere oder einem Cutter ausgeschnitten, wobei das Türblatt auf der linken Seite und oben vom Rahmen getrennt wird. Die rechte Seite muss mit dem Cutter vogeritzt werden, um die Tür auch öffnen zu können. Male die Vorderseiten und Schnittkanten sparsam mit brauner Wasserfarbe an und klebe abschließend die Tür und die zwei Fenster außen auf das fertige Blockhaus.

Lehrmodell für didaktische Zwecke, Verwendung unter Aufsicht von Erwachsenen. Achtung: Verschluckbare Kleinteile.

Nicht geeignet für Kinder unter 3 Jahren. © Winkler Schulbedarf GmbH | www.winklerschulbedarf.com

