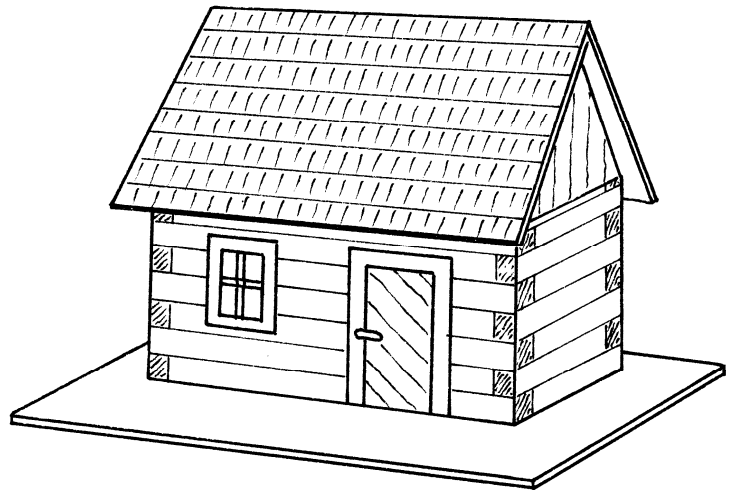


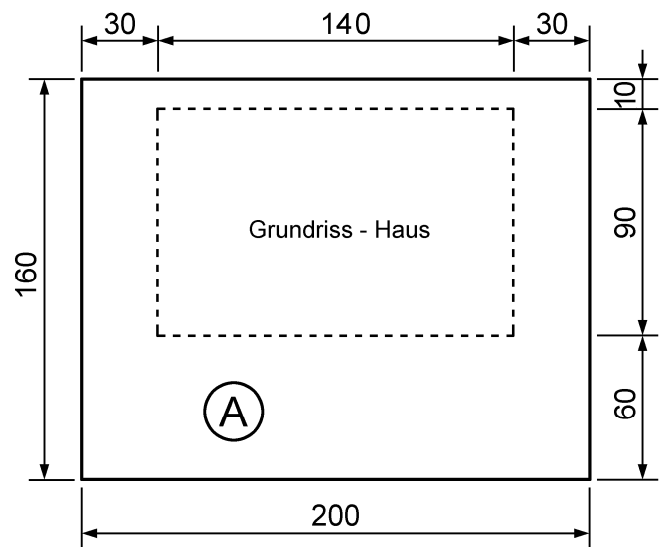
## Materialliste:

- 1 Hartfaserplatte 200 x 160 x 3,5 mm
- 1 Hartfaserplatte 180 x 90 x 3,5 mm
- 1 Hartfaserplatte 180 x 87 x 3,5 mm
- 1 Hartfaserplatte 80 x 80 x 3,5 mm
- 1 Pappensperrholzbrett 142 x 43 x 10 mm
- 1 Pappensperrholzbrett 142 x 53 x 10 mm
- 14 Fichtenleisten 300 x 10 x 10 mm
- 1 Graupappe 200 x 50 x 1,3 mm



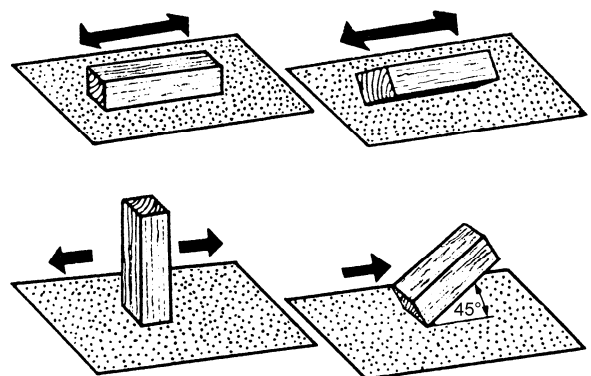
## Arbeitsanleitung:

1. Entgrate die Kanten aller Hartfaserplatten mit Schleifpapier und übertrage den Grundriss des Hauses laut Plan auf die Grundplatte (A)-(200 x 160 x 3,5 mm).
2. Länge die Fichtenleisten nach folgender Liste genau ab. Verwende dazu am besten eine Gehrungssäge oder eine Feinsäge mit Schneidlade. Schleife danach, wie in der Zeichnung zu sehen ist, die Flächen, Ecken und Kanten aller Leisten mit Schleifpapier nach.

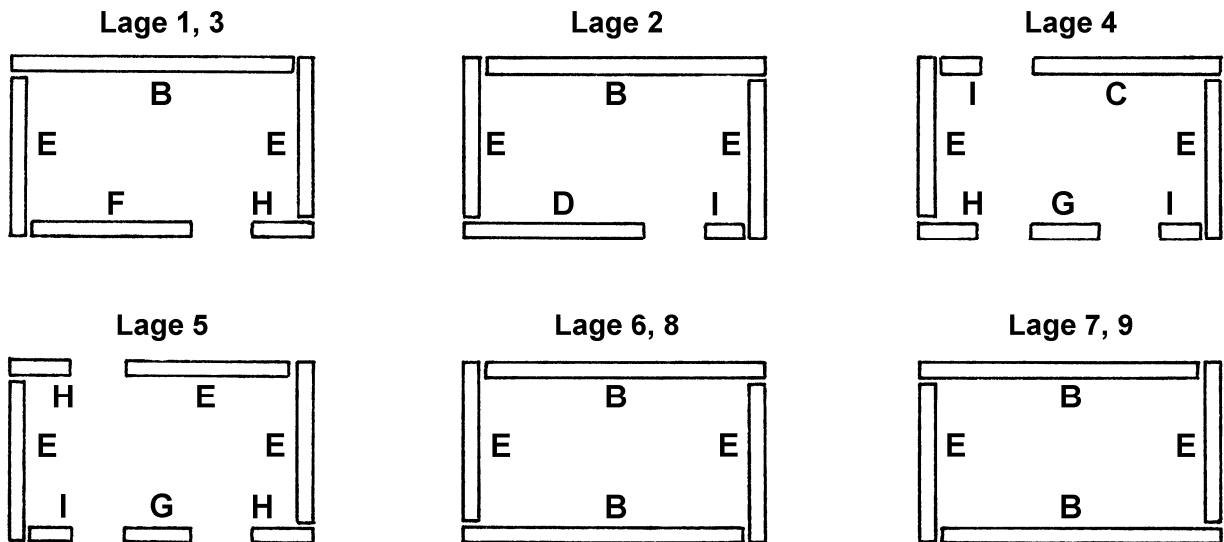


- (B)..... 11 Stk.: 130 mm
- (C) ..... 1 Stk.: 90 mm
- (D) ..... 1 Stk.: 85 mm
- (E)..... 19 Stk.: 80 mm
- (F)..... 2 Stk.: 75 mm
- (G) ..... 2 Stk.: 35 mm
- (H) ..... 5 Stk.: 30 mm
- (I)..... 4 Stk.: 20 mm

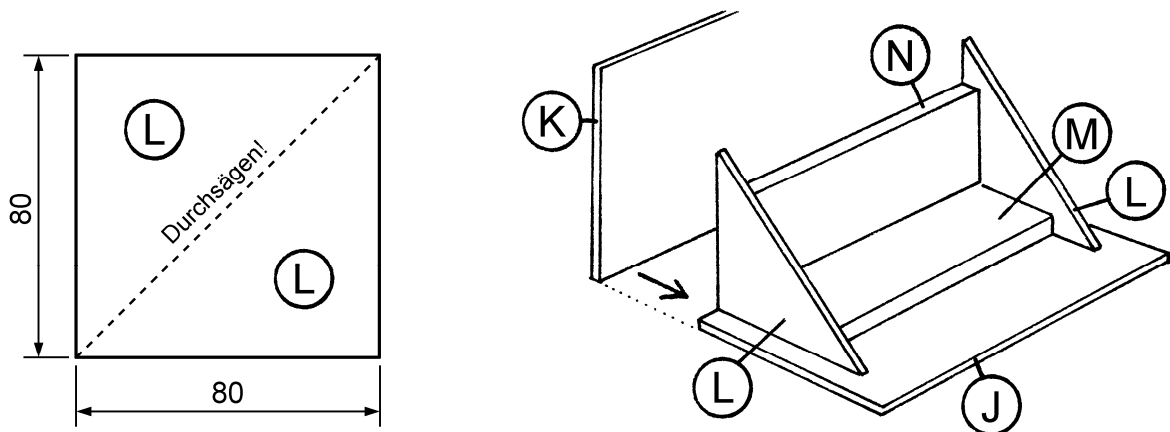
Färbe alle Fichtenleisten mit brauner Beize ein. Ist keine Beize vorhanden, so können die Leisten nach dem Zusammenbau auch mit sehr wässriger, brauner Farbe vom Schulkasten bemalt werden.



3. Lege die Fichtenleisten Lage für Lage auf, kontrolliere sie und leime sie schließlich auf die Grundplatte (A). Orientiere dich dabei an den folgenden Plänen für die neun Lagen:



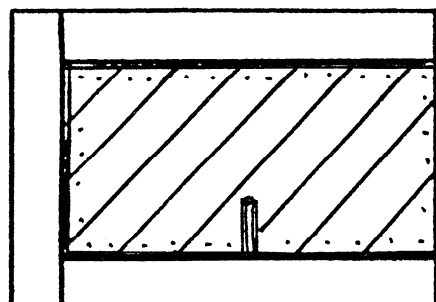
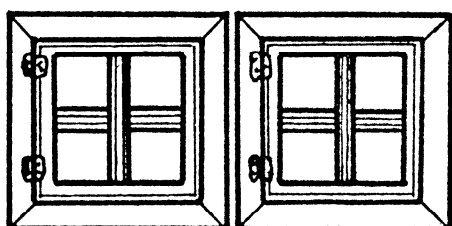
4. Herstellen des Daches: Säge die Hartfaserplatte (80 x 80 x 3,5 mm) diagonal mit dem Laubsägebogen durch und schleife die Sägestellen nach. Das Sperrholzbrettchen (M)-(142 x 53 x 10 mm) wird an der Vorderkante mittig auf die etwas kleinere Dachplatte (J)-(180 x 87 x 3,5 mm) geleimt - das zweite Sperrholzbrettchen (N)-(142 x 43 x 10 mm) stehend auf die Vorderkante von Brettchen (M). Klebe die zwei Giebelplatten (L) seitlich und abschließend die zweite Dachplatte (K)-(180 x 90 x 3,5 mm) vorne an.



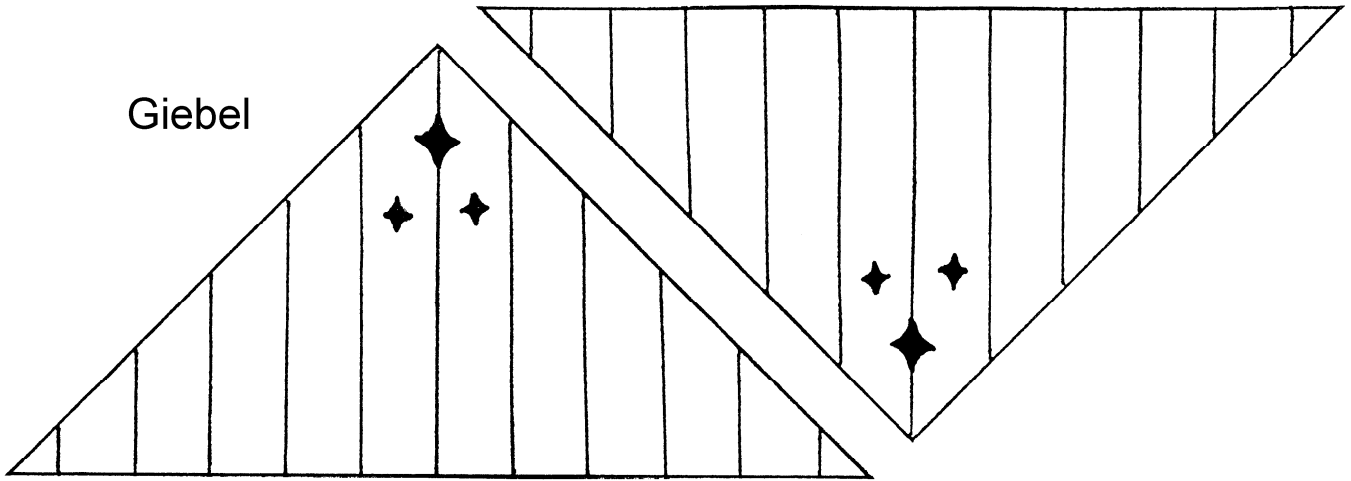
Schneide die Vordrucke für die Giebel und das Dach aus und klebe sie mit Leim oder Alleskleber auf die entsprechenden Platten. Nach dem Trocknen des Klebers werden sie mit brauner Schulmalfarbe bemalt. Mit grünen und grauen Farbtönen lassen sich auch Moose und Verwitterungen darstellen. Setze dann das Dach auf.

5. Herstellung der Tür und Fenster: Die Vordrucke für Fenster und Tür werden auf die beiliegende Graupappe geklebt und mit einer Schere oder einem Cutter ausgeschnitten, wobei das Türblatt auf der Türklinkenseite und oben vom Rahmen getrennt wird. Die rechte Seite wird vorgeritzt, um ein leichte Öffnen der Tür zu garantieren.

Male die Vorderseiten und Schnittkanten sparsam mit brauner Wasserfarbe an und klebe zum Schluss die Tür und die zwei Fenster außen auf das fertige Blockhaus.



Giebel



Dach

