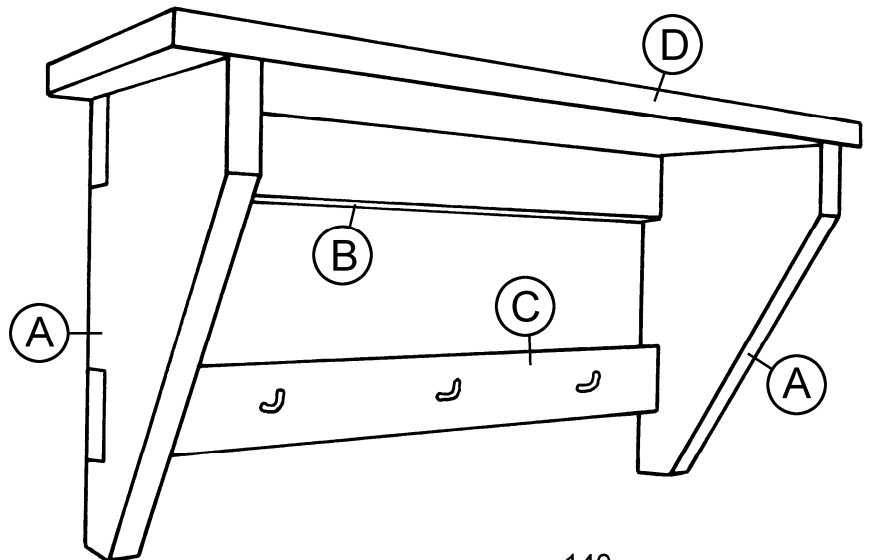


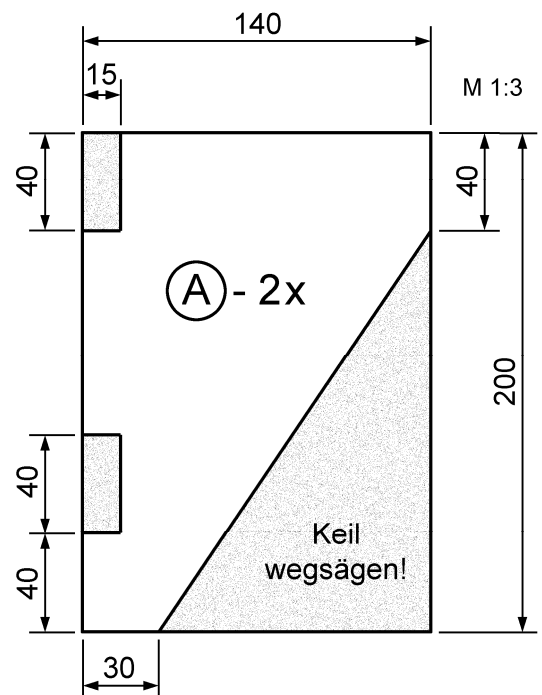
## Materialliste:

- 1 Fichtenbrett 400 x 140 x 15 mm
- 2 Fichtenbretter 200 x 140 x 15 mm
- 2 Fichtenleisten 360 x 40 x 15 mm
- 3 Schraubhaken, gerade
- 14 Wagnerstifte, 30 mm lang

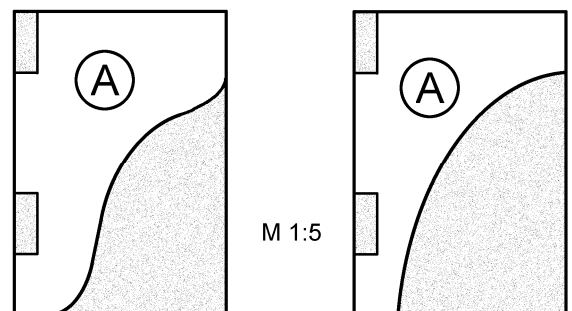


## Arbeitsanleitung:

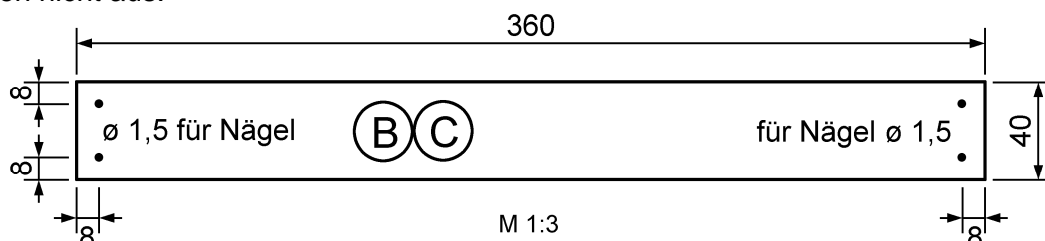
1. Zeichne die Seitenteile (A) auf den 2 Fichtenbrettern (A)- (200 x 140 x 15 mm) an. Führe den Schrägschnitt mit einer Handsäge (ev. Japansäge) durch und schleife die Sägestellen nach.  
Auf der Rückseite der Seitenteile (A) müssen je 2 Aussparungen für die Querleisten (B) und (C) herausgearbeitet werden.  
Stelle die oberen Aussparungen am besten wieder mit der Handsäge her. Bei den unteren Aussparungen wird 2 Mal eingesägt und der Längsschnitt mit einem Laubsägebogen durchgeführt oder man stemmt die Ausnehmung mit dem Stemmeisen heraus.  
Prüfe dann, ob die Querleisten (B)-(360 x 40 x 15 mm) und (C)-(360 x 40 x 15 mm) hineinpassen und arbeite nötigenfalls mit einer Feile nach.



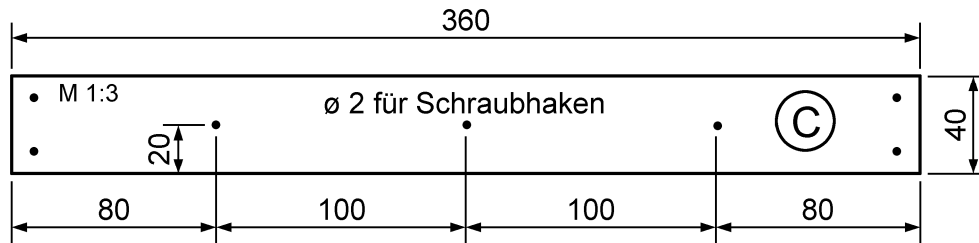
Ein Tipp: Natürlich können die Seitenteile auch nach eigenen Ideen gestaltet werden. Die Aussparungen dürfen aber nicht verändert werden!  
Nebenan 2 weitere Gestaltungsbeispiele:



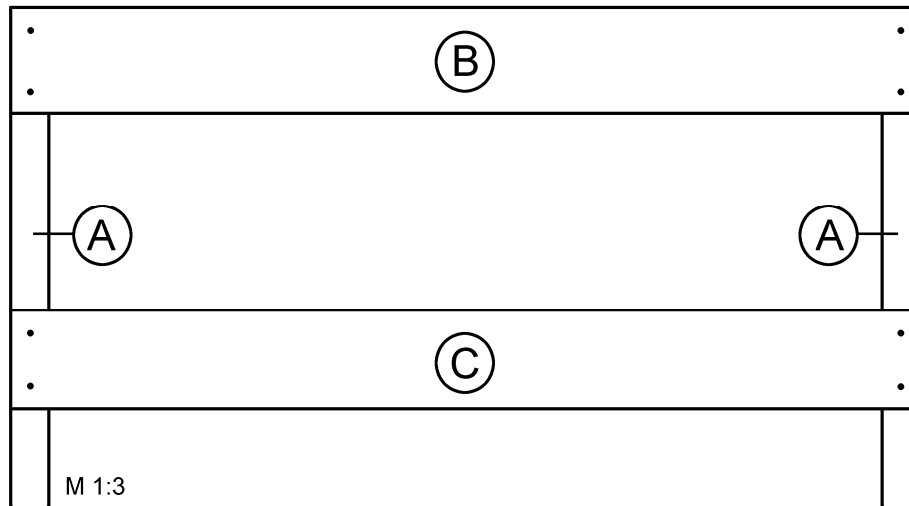
2. Bohre in den Querleisten (B) und (C)-(360 x 40 x 15 mm) je 4 Löcher (Ø 1,5 mm) für die Nägel (Wagnerstifte) vor. Dadurch bekommen die Nägel eine genaue Führung und die Leisten reißen an den Seiten nicht aus.



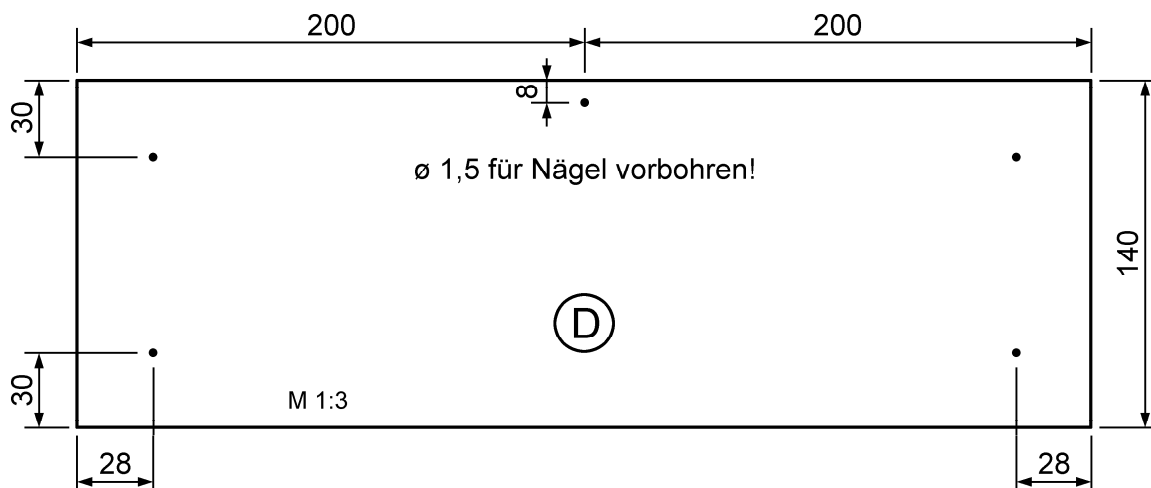
3. In Leiste (C) müssen zusätzlich 3 Löcher ( $\varnothing 2$  mm) für die Schraubhaken **ca. 10 mm tief** gebohrt werden.



4. Befestige nun die Querleisten (B) und (C) mit Leim und Nägeln in den Aussparungen der Seitenteile (A).



5. Bohre das Deckbrett (D)-(400 x 140 x 15 mm) ebenfalls für die Nägel mit einem  $\varnothing 1,5$  mm Bohrer vor und schleife dann alle Ecken und Kanten sauber nach. Richte das Deckbrett (D) ein und befestige es schließlich mit Leim und 5 Nägeln auf den vorbereiteten Teilen.



6. Als Oberflächenschutz empfehlen wir einen Anstrich mit Klarlack oder Wachslasur. Drehe zuletzt die 3 Schraubhaken bis zum Gewindeende ein. Zum Aufhängen eignen sich am besten so genannte Wandhaken. (Nicht in der Werkpackung enthalten!) Befestige sie im Abstand von 32 cm in der Wand und hänge das Regal an der oberen Querleiste (B) auf.