

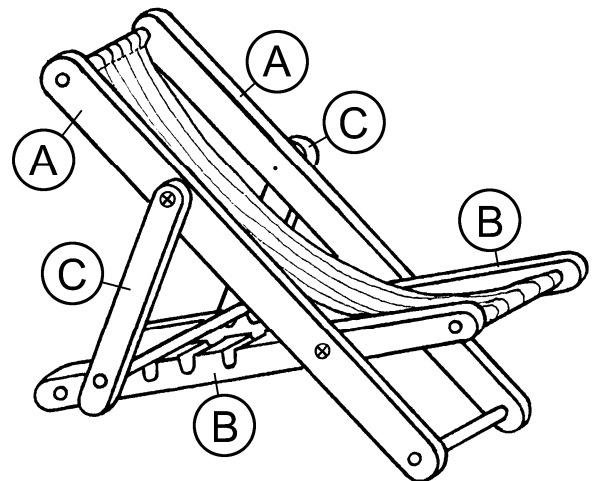
Materialliste:

- 5 Pappelsperrholzleisten 300 x 20 x 10 mm
- 3 Buchenrundstäbe \varnothing 5 x 250 mm
- 4 Spaxschrauben 3 x 20 mm
- 1 Bastelfilz 320 x 70 mm

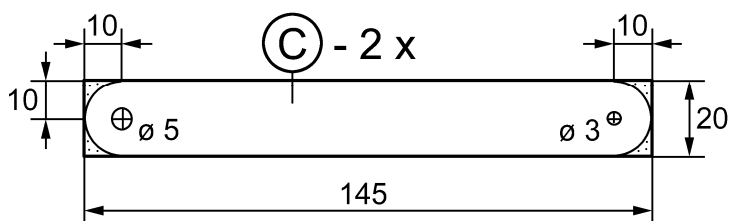
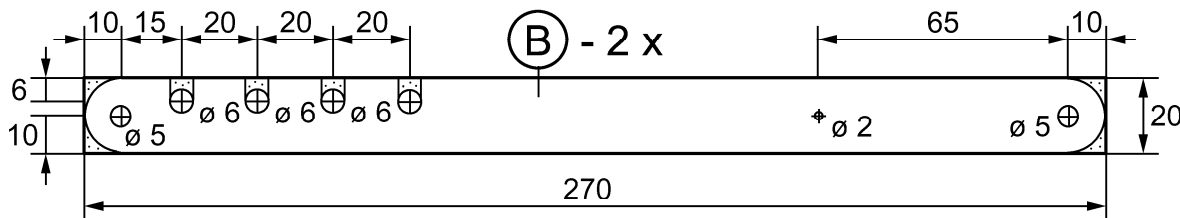
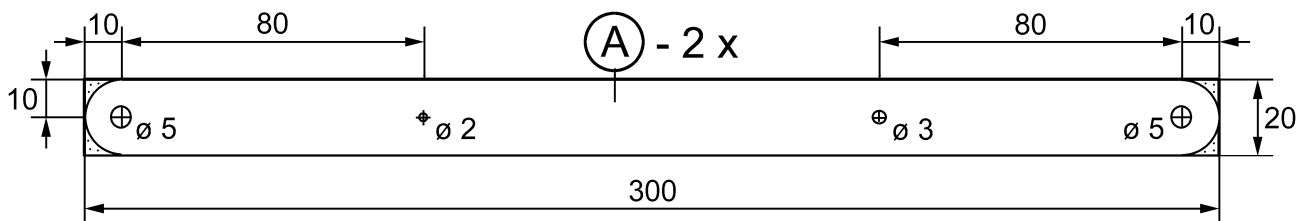
Arbeitsanleitung:

1. Länge die Sperrholzleisten laut Liste ab:

- (A) 2 Stück: 300 x 20 x 10 mm
- (B) 2 Stück: 270 x 20 x 10 mm
- (C) 2 Stück: 150 x 20 x 10 mm



2. Zeichne die Bohrstellen den Skizzen entsprechend genau an und bohre die Löcher für die Rundstäbe und Schrauben. Versenke dann die \varnothing 3 mm Löcher in den Leisten (A) und (C) auf einer Seite mit einem Handsenker (Krauskopfsenker) so tief, dass die Köpfe der Spaxschrauben darin Platz finden.



3. Schneide mit einer Feinsäge (PUK-Säge) 6 mm breite Schlitzes bis zu den vier \varnothing 6 mm Bohrungen in den zwei (B)-Leisten ein.

Runde schließlich die Ecken und Kanten aller Leisten mit Schleifpapier ab und schraube die Leisten mit den vier Spaxschrauben zusammen. Die Schrauben dürfen dabei nicht zu fest angezogen werden, damit die Teile noch beweglich bleiben.

4. Länge die Rundstäbe (\varnothing 5 mm) ab:

| | | |
|----------|---------------|---------------|
| 1 Stück: | 130 mm | (für Teil C) |
| 2 Stück: | 110 mm | (für A-Teile) |
| 2 Stück: | 90 mm | (für B-Teile) |

Schleife die Sägestellen leicht nach und stecke die Rundstäbe in die entsprechenden Teile.

5. Klappe den Liegestuhl zusammen und nähe oder klebe zuletzt den Bespannstoff (Filz) um die zwei Rundstäbe.