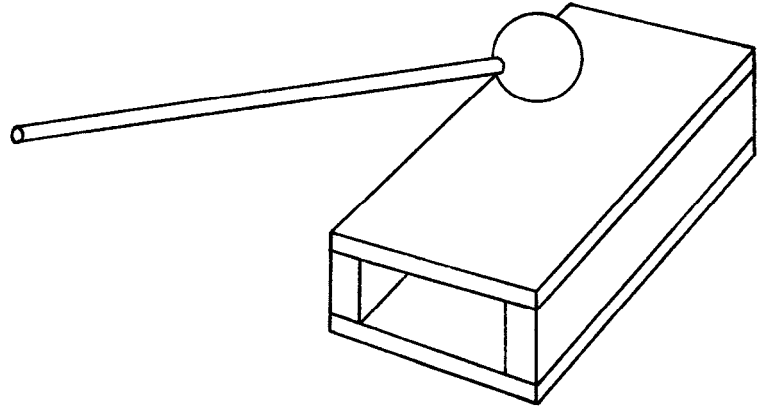


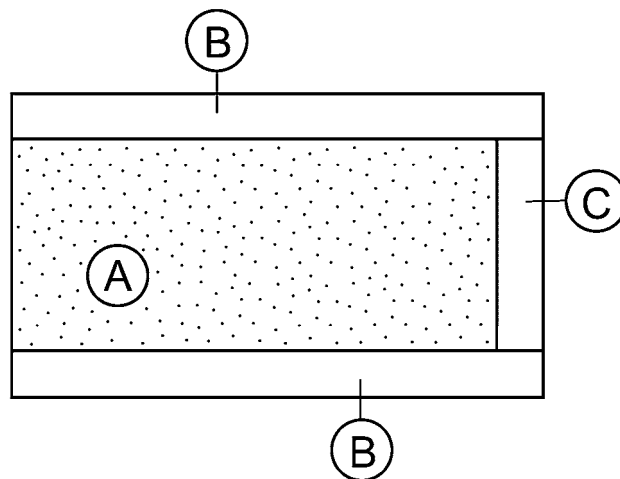
Materialliste:

- 2 Buchensperrholzbrettchen 130 x 70 x 6 mm **(A)**
- 2 Buchenleisten 130 x 20 x 10 mm **(B)**
- 1 Buchenleiste 50 x 20 x 10 mm **(C)**
- 1 Buchenrundstab Ø 6 x 200 mm
- 1 Holzkugel Ø 30 mm



Arbeitsanleitung:

1. Leime die 3 Buchenleisten (B + C) und die 2 Brettchen (A) zu einem Block zusammen. Während der Leim trocknet, sollte der Block beschwert werden. Verwende dazu Holzklötze, Bücher oder andere schwere Gegenstände. Schleife dann alle Ecken und Kanten sauber nach.



2. Runde die Enden des Buchenstabes etwas ab und schlage ihn mit etwas Leim in die Holzkugel.
3. Lege die Holzblocktrommel beim Spielen mit der Öffnung nach vorne in die linke Hand. Der Schlegel kommt in die rechte Hand. (Bei Linkshändern umgekehrt !)