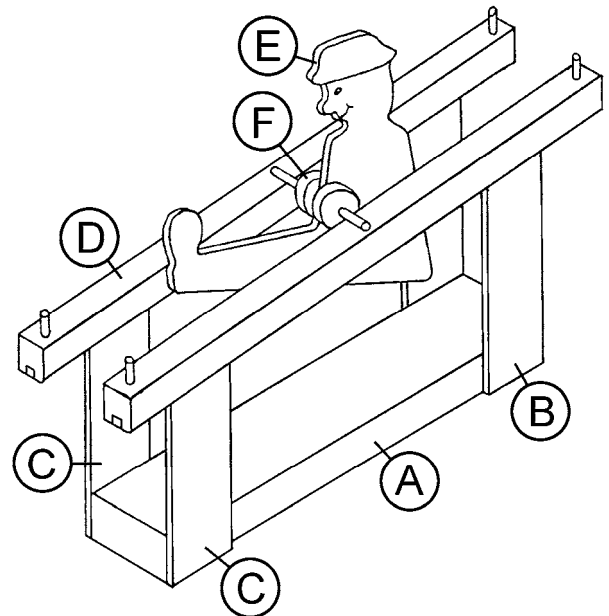


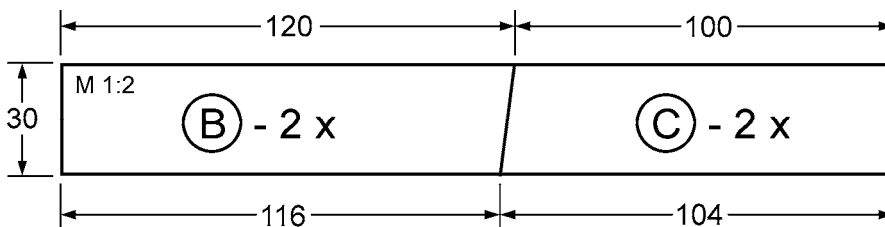
Materialliste:

- 2 Nutleisten (Fichte) 260 x 15 x 15 mm - Nut mittig
- 1 Pappelsperrholzbrett 200 x 40 x 20 mm
- 2 Pappelsperrholzbrettchen 220 x 30 x 4 mm
- 1 Pappelsperrholzplatte 130 x 130 x 6 mm
- 2 Buchenräder Ø 20 mm
- 1 Buchenrundstab Ø 4 x 150 mm

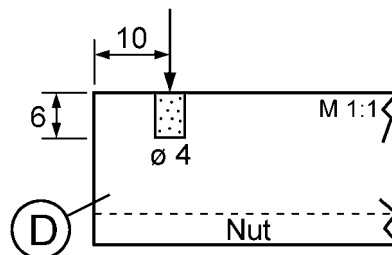


Arbeitsanleitung:

1. Fertige die Seitenstützen (B) und (C) aus den zwei Sperrholzbrettchen (220 x 30 x 4 mm) laut folgender Skizze an. Schleife die Kanten der Teile (A)-(200 x 40 x 20 mm), (B) und (C) etwas nach und leime die vier Stützen seitlich an das Grundbrett (A).



2. Bohre die zwei Nutleisten (D)-(260 x 15 x 15 mm) 10 mm vom Rand herein ca. 6 mm tief mit einem Ø 4 mm Bohrer. Achte darauf, dass die Nut unten ist.



3. Übertrage den Turner (E) mittels Durchdrücken mit einem Kugelschreiber auf die 6 mm dicke Sperrholzplatte. Ziehe die durchgedrückten Linien mit Bleistift nach und bohre das Ø 4 mm Loch.

Säge den Turner (Clown) aus und schleife ihn sauber nach. Leime die 2 Holzräder (F) an der Bohrung beiderseits auf den Turner und stecke einen 60 mm langen Rundstab durch.

Setzt man nun den Clown oben auf den Barren, so wird er nach einem kleinen Schubs nach unten rotieren.

Zum Schluss sollte der Clown noch bunt bemalt werden.

