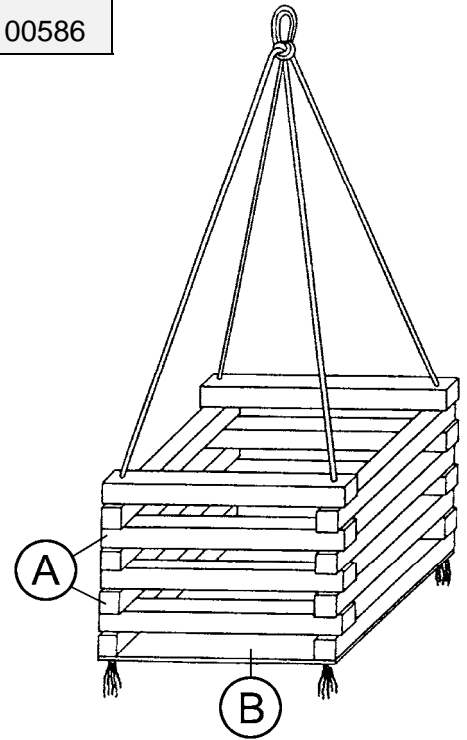
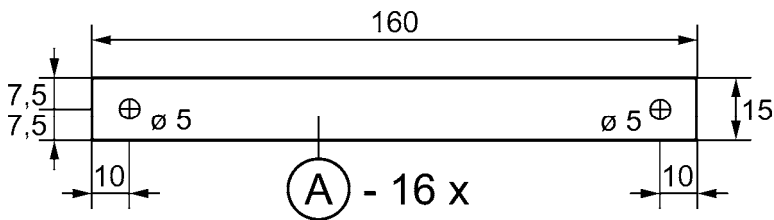


Materialliste:

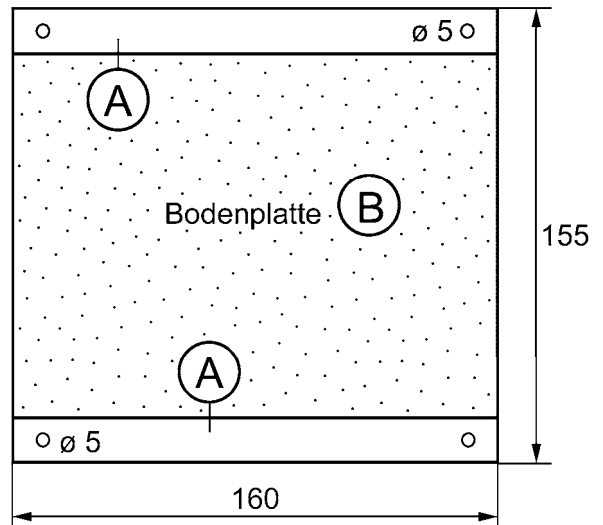
- 1 Pappelsperrholzplatte 160 x 155 x 4 mm
- 8 Fichtenleisten 330 x 15 x 15 mm
- 3 m Juteschnur Ø 3,5 mm

Arbeitsanleitung:

1. Säge von den 8 Fichtenleisten 16 Leistenstücke (A) mit einer Länge von je **160 mm**. Bohre sie der Skizze entsprechend mit einem Ø 5 mm Bohrer und schleife alle Leisten sauber nach.



2. Leime 2 gebohrte (A)-Leisten auf die Bodenplatte (B). Nach dem Trocknen des Leims wird die Bodenplatte (B) an den 4 Löcher (Ø 5 mm) der 2 (A)-Leisten durchgebohrt. Schleife hernach alle Kanten mit feinem Schleifpapier nach.



3. Vor dem Zusammenbau können die Teile nun mit Acrylfarben lackiert oder gebeizt werden. Bei Verwendung von wasserlöslichen Beizen empfehlen wir einen abschließenden Anstrich mit farblosem Lack.

4. Halbiere die Schnur (2 x 1,5 m) und lege die beiden Schnüre zusammen. Knüpfe sie im Mittel zu einer Schlaufe und kontrolliere, dass alle 4 Schnurenden gleich lang sind. Fädle dann die Leisten mit den Schnüren kreuzweise auf.
Ein Tipp: Wenn man die Schnurenden mit Klebeband umwickelt, fransen die Enden nicht aus!

Mache jeweils einen Knoten in die 4 Schnurenden. Achte aber vor dem Festziehen der Knoten darauf, dass die Bodenplatte nach dem Aufhängen der Blumenampel waagrecht ist. Entferne schließlich die Klebebänder und franse die 4 Endstücke aus.

