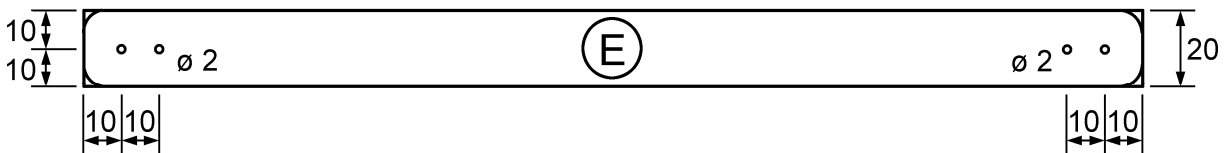
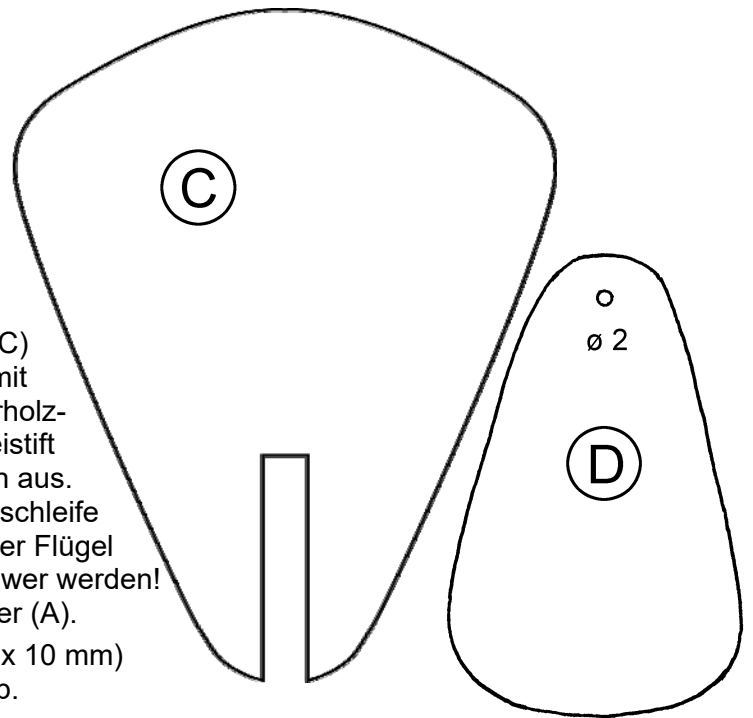


## Materialliste:

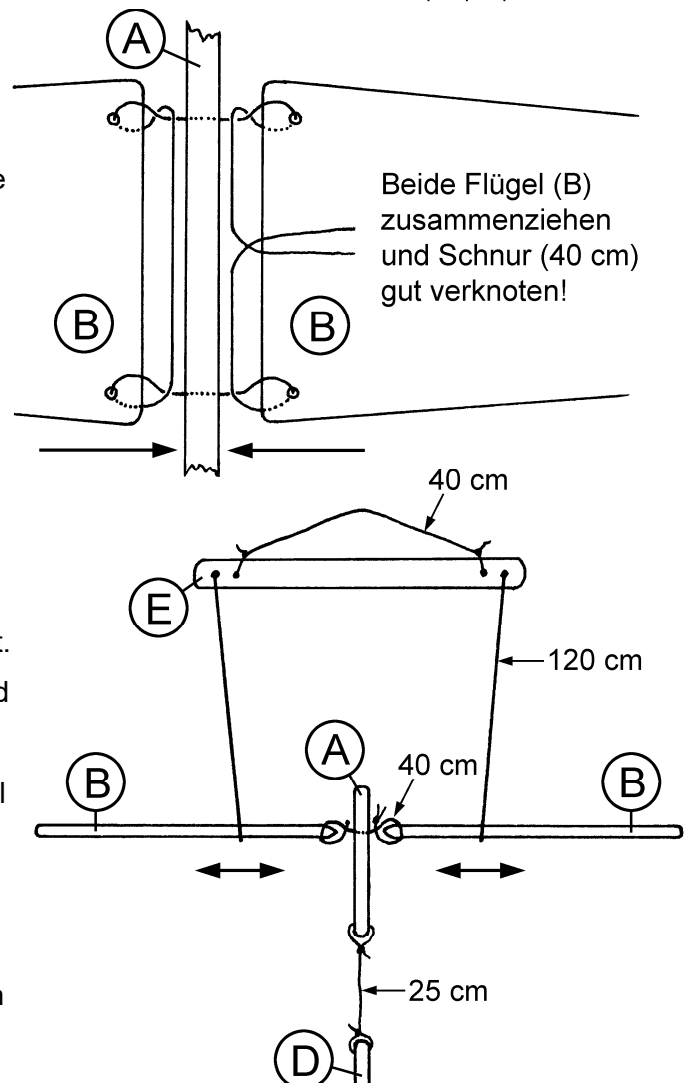
- 3 Pappelsperrholzplatten 290 x 120 x 6 mm
- 1 Pappelsperrholzleiste 280 x 20 x 10 mm
- 4 m Spagat

## Arbeitsanleitung:

1. Übertrage die Schablonen für die Teile (A), (B), (C) und (D) mittels Kohlepapier oder Durchdrücken mit einem Kugelschreiber platzsparend auf die Sperrholzplatten. Ziehe die durchgedrückten Linien mit Bleistift nach und säge die Teile mit dem Laubsägebogen aus. Bohre die Löcher mit einem  $\varnothing 2$  mm Bohrer und schleife alle Kanten sauber nach. Achte beim Schleifen der Flügel darauf, dass sie gleich groß und somit gleich schwer werden! Stecke dann Teil (C) mit etwas Leim in den Körper (A).
2. Bohre die beiliegende Trägerleiste (E)-(280 x 20 x 10 mm) laut folgender Zeichnung und runde die Enden ab.



3. Jetzt können die Holzteile bemalt werden. Wir empfehlen dazu Schulmalfarben, Plakafarben oder Acryllacke und Lackmalstifte.
4. Schneide vom Spagat ca. 40 cm ab und fädle die Enden den Skizzen entsprechend durch die Löcher des linken Flügels (B), dann durch den Körper (A) und durch den rechten Flügel (B). Ziehe die Flügel mit der Schnur zusammen und mache einen festen Knoten.  
Für den Zugmechanismus wird ein 25 cm langes Schnurstück am Körper (A) und Holzplättchen (D) festgebunden.
5. Schneide zwei Flügelschnüre (120 cm) und ein Schnurstück (40 cm) für die Trägerleiste (E) vom verbliebenen Spagat. Diese drei Schnüre werden durch die Löcher der Trägerleiste (E) gefädelt und zusammengeknüpft.
6. Hänge die Trägerleiste (E) an der Schnur auf und schiebe die Flügel (B) in die Schlaufe der Flügelschnüre. Balanciere nun den Vogel durch Verschieben der Schnüre so aus, dass die Flügel waagrecht stehen und dabei beide Schnüre den gleichen Abstand parallel zum Körper (A) aufweisen. → ca. 75 mm vom Körper! Markiere diese Stellen mit Bleistift und säge sie ca. 5 mm tief ein.  
Lege die Flügelschnüre dort ein und betätige den Zugmechanismus (D). Nun sollte der Vogel gleichmäßig schwingen.



**Anordnung auf den Platten:**

