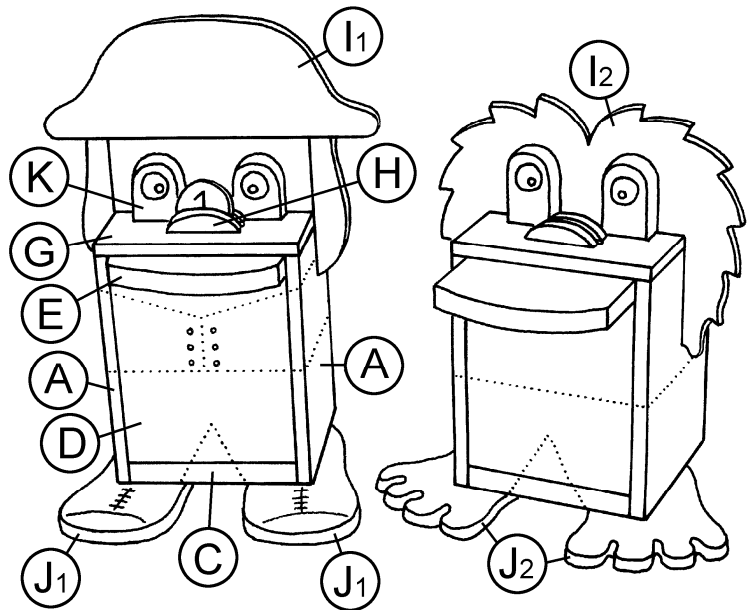


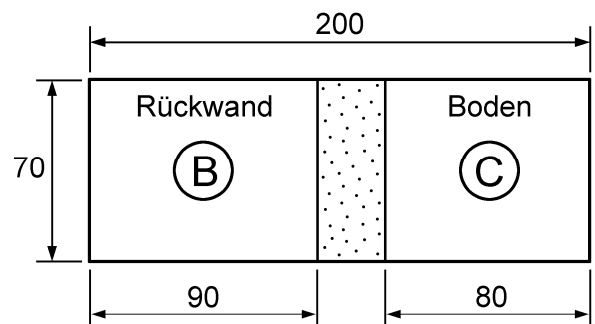
## Materialliste:

- 2 Pappelsperrholzbretter 200 x 70 x 10 mm
- 3 Pappelsperrholzbretter 100 x 80 x 6 mm
- 1 Pappelsperrholzbrett 220 x 140 x 6 mm
- 1 Pappelsperrholzleiste 200 x 20 x 10 mm
- 2 Schraubhaken – gerade
- 2 Nägel – 50 mm
- 12 Nägel – 20 mm



## Arbeitsanleitung:

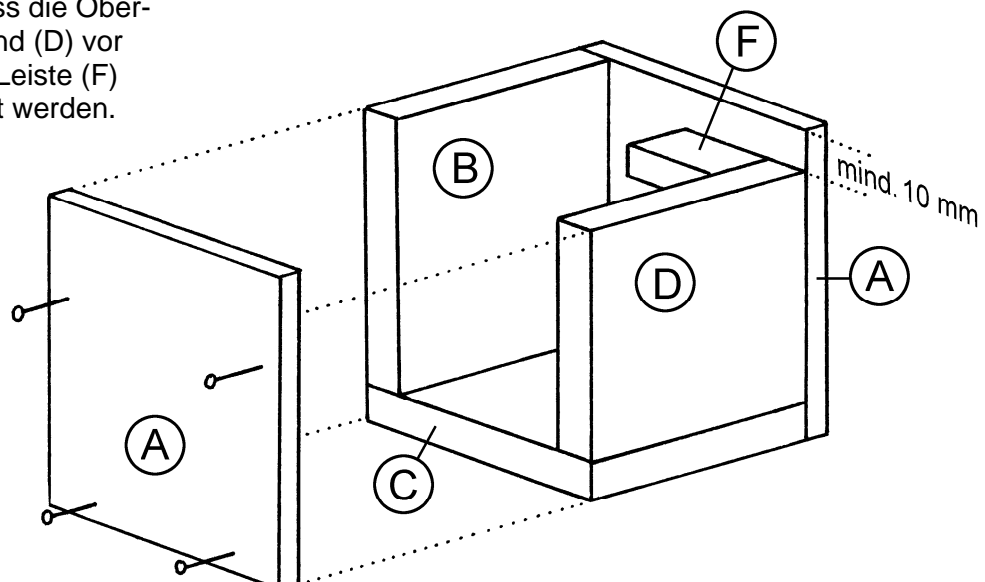
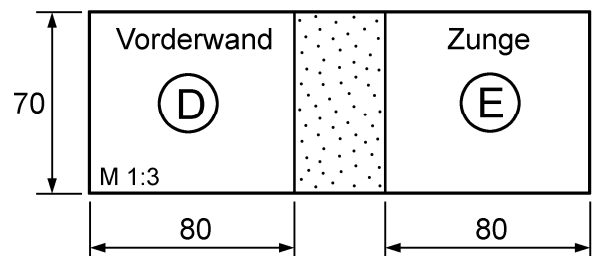
- Die Teile (B), (C), (D) und (E) entstehen aus den zwei Sperrholzbrettern (200 x 70 x 10 mm). Zeichne sie laut nebenstehender Skizze mit Hilfe eines kleinen Anschlagwinkels sehr sorgfältig an. Länge die Teile mit einer Gehrungssäge genau ab und schleife die Sägestellen nach.



- Säge Teil (F)-(30 x 20 x 10 mm) von der Sperrholzleiste (200 x 20 x 10 mm). Schlage in den zwei Seitenteilen (A)-(100 x 80 x 6 mm) je vier Nägel vor und baue das Kästchen der Skizze entsprechend mit Leim zusammen.

Achte besonders darauf, dass zwischen Oberkante von Teil (D) und Oberkante (A) ein Abstand von 10 - 10,5 mm bleibt, damit dort später die Zunge (E) reingeschoben werden kann.

Gegebenenfalls muss die Oberkante der Vorderwand (D) vor dem Einleimen von Leiste (F) noch etwas abgefeilt werden.

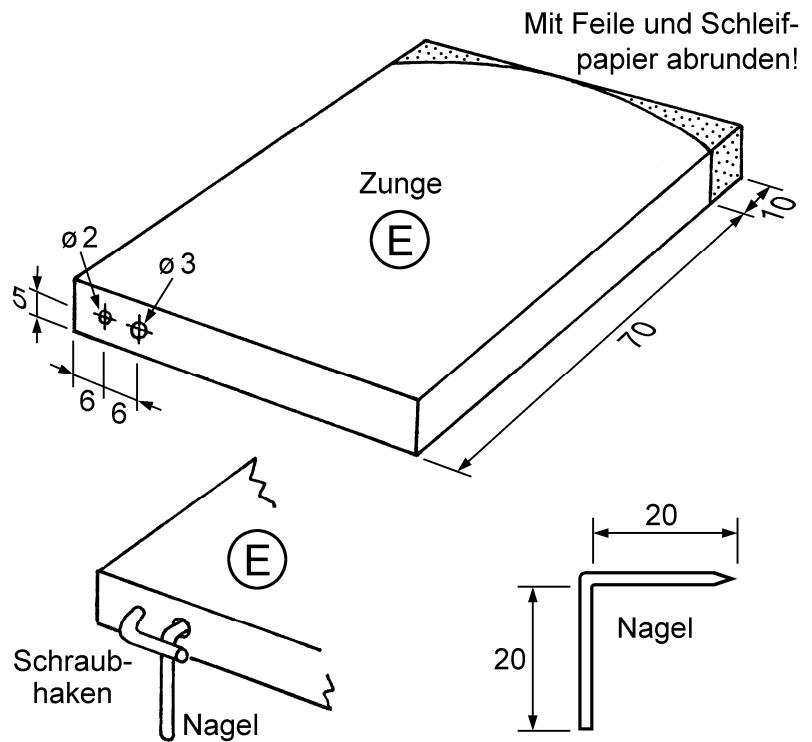


3. Bohre die zwei angegebenen Löcher ( $\varnothing 2$  /  $\varnothing 3$  mm) ca. 20 mm in die hintere Stirnseite von Zungenbrett (E) und runde die vordere Stirnseite mit Feile und Schleifpapier etwas ab. Schleife die Zunge (E) seitlich so weit ab, dass sie locker in das Kästchen geschoben werden kann.

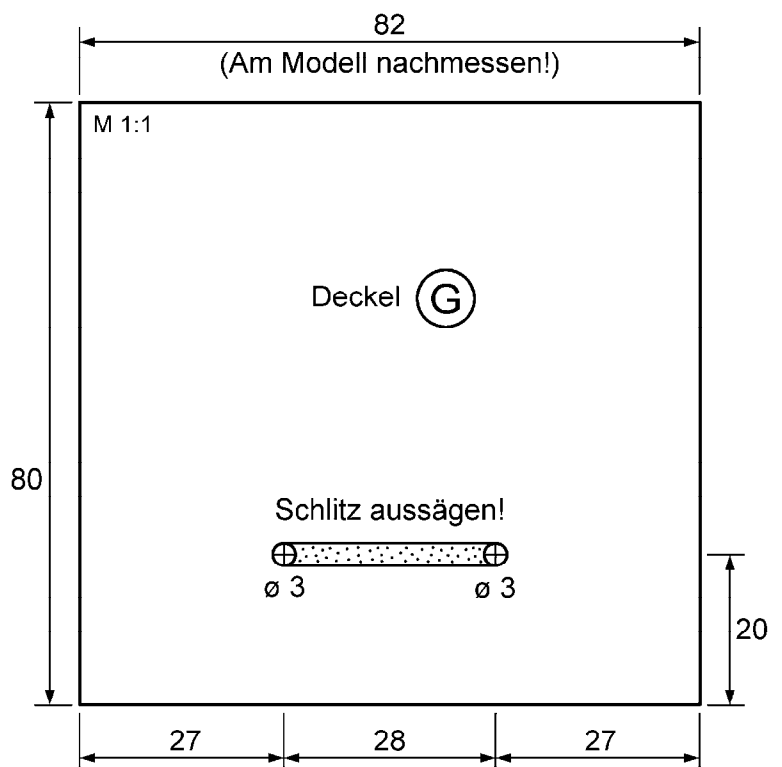
Stelle nun den Verschlussmechanismus her:

Kürze den Nagel an der Kopfseite mit einer Hebelzange um 10 mm und biege ihn in der Mitte im Schraubstock  $90^\circ$  ab.

Schiebe den Nagel in die  $\varnothing 3$  mm Bohrung der Zunge (E) und drehe einen Schraubhaken mit einer Zange ein. Er sorgt dafür, dass der abgewinkelte Nagel nicht mehr herausfällt.



4. Der Deckel (G) der Spardose wird aus dem letzten Brett (100 x 80 x 6 mm) gefertigt. Länge es ab, bohre die zwei  $\varnothing 3$  mm Löcher und säge den Münzschlitz aus. Leime dann den Deckel (G) mit dem Schlitz nach vorne auf das Gehäuse. Drehe das fertige Kästchen  $90^\circ$  nach links und schiebe die Zunge (E) hinein. Ziehe sie dann bis zum Anschlag heraus und zeichne von oben die Umriss des Münzschlitzes ein. Neige das Kästchen wieder um  $90^\circ$ , ziehe die Zunge (E) heraus und stelle durch Bohren ( $\varnothing 5$  mm) und Sägen einen etwas breiteren Münzschlitz in der Zunge her.



5. Die zwei Teile (H) entstehen mit Hilfe der Schablone aus 6 mm Sperrholzresten und werden längsseits des Schlitzes oben auf Deckel (G) geleimt.

6. Gestalte Füße, Kopf und Augen entweder nach eigenen Entwürfen oder fertige sie mit Hilfe der vorgegebenen Schablonen. (2 Arten möglich!) Verwende dazu die Sperrholzplatte (220 x 140 x 6 mm) für Kopf (I) und Füße (J) und Reste der Leiste (20 x 10 mm) für die Augen (K). Nach einem letzten Schliff können nun alle Holzteile bemalt werden. Wir empfehlen dazu Acrylfarben, Lackmalstifte oder Schulfarben.

7. Schiebe schließlich die Zunge wie oben beschrieben hinein, stecke eine Münze in den Schlitz und ziehe an der Zunge, bis die Münze verschwindet. Um Münzen bzw. die Zunge herauszubekommen, muss das Kästchen wieder  $90^\circ$  nach links geneigt werden.

# SCHABLONEN

