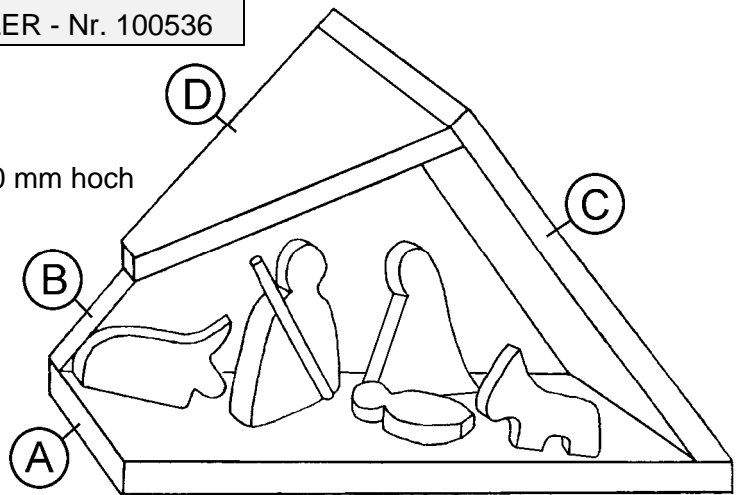


# WEIHNACHTSKRIPPE aus Kiefernholz

WINKLER - Nr. 100536

## Materialliste:

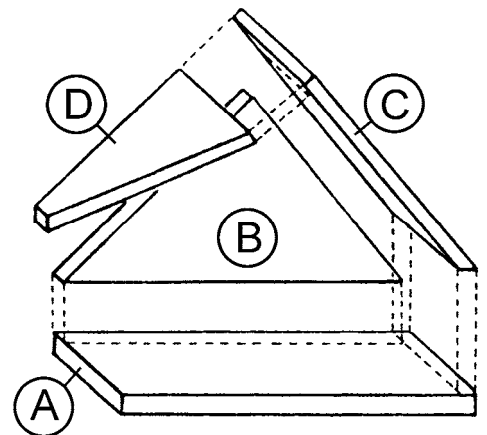
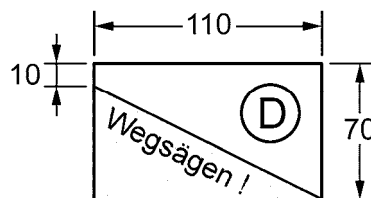
Bodenbrett (A) - 270 x 70 x 8 mm  
Dreieckrückwand (B) - 256 mm Basislänge, 130 mm hoch  
langes Dachbrett (C) - 195 x 70 x 8 mm  
kurzes Dachbrett (D) - 110 x 70 x 8 mm  
Figurenbrett (E) - 210 x 50 x 10 mm  
Buchenrundstab Ø 3 mm, 70 mm lang



Die Kiefer (oder Föhre) ist ein relativ weiches, harzreiches und daher sehr dauerhaftes europäisches Nadelholz, das häufig im rustikalen Möbelbau verwendet wird. Man erkennt es an seinem heimeligen Geruch und am rötlich braunen Kern.

## Arbeitsanleitung:

1. Säge zuerst das kurze Dachbrett (D)-(110 x 70 x 8 mm) laut Zeichnung durch. Schleife dann alle Teile mit feinem Schleifpapier (Körnung 180 - 260) nach.



2. Leime die Dreieckrückwand (B) auf Brett (A)-(270 x 70 x 8 mm). Danach werden das lange Dachbrett (C) mit der abgeschrägten Seite nach unten und schließlich die kurze Seitenwand (D) angeleimt. Nach dem Abbinden des Leims wird das Häuschen nochmals geschliffen.
3. Übertrage die Figuren mittels Durchdrücken mit einem Kugelschreiber auf das letzte Brettchen (E)-(210 x 50 x 10 mm) und ziehe die durchgedrückten Linien mit Bleistift nach. Natürlich können auch wiederverwendbare Schablonen aus Zeichenkarton oder Polystyrol (1 mm) angefertigt werden. Vor dem Aussägen der Figuren sollte der senkrechte Schnitt mit dem Laubsägebogen am Abfallstück von Teil (D) geübt werden. Säge die Figuren aus und schleife Schnittflächen und Kanten etwas nach.
4. Die Figuren können nun mit Schulmal-, Acryl- oder PLAKA-Farben bemalt werden. Ordne die Figuren nach eigenem Geschmack an und leime sie schließlich auf das Bodenbrett (A). Der Rundstab wird an die Figur des Hl. Josef geleimt.

