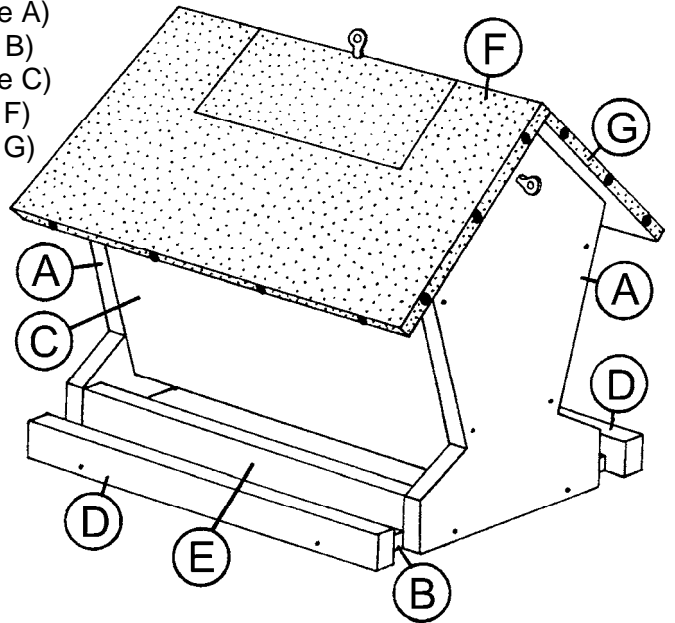


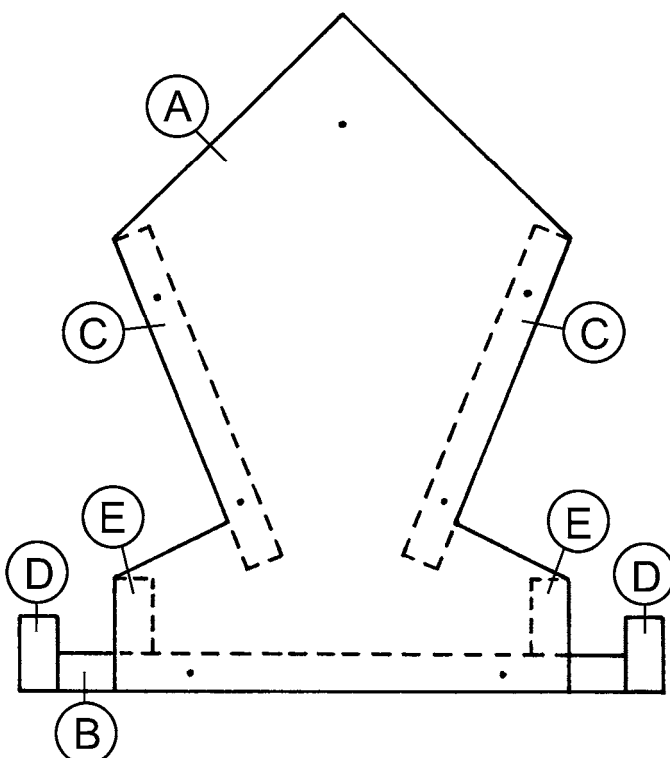
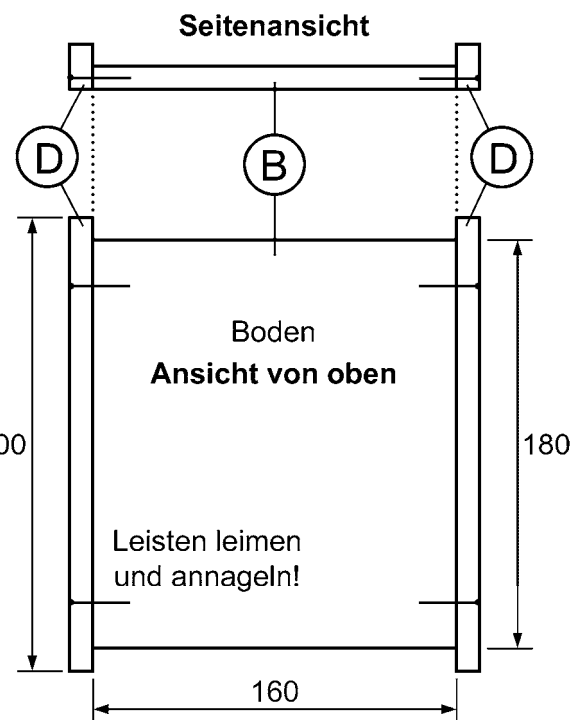
Materialliste:

- 2 Kiefersperrholzbrettchen 190 x 120 x 10 mm (Teile A)
- 1 Kiefersperrholzbrettchen 180 x 160 x 10 mm (Teil B)
- 2 Kiefersperrholzbrettchen 180 x 100 x 10 mm (Teile C)
- 1 Pappersperrholzbrettchen 220 x 138 x 8 mm (Teil F)
- 1 Pappersperrholzbrettchen 220 x 130 x 8 mm (Teil G)
- 4 Fichtenleisten 200 x 20 x 10 mm (Teile D + E)
- 1 Fichtenklötzchen 80 x 30 x 30 mm (Teil H)
- 1 Bitumen-Dachpappe 300 x 250 mm
- 1 Bitumen-Dachpappe 140 x 120 mm
- 25 Wagnerstifte 25 mm
- 20 Ziernägel 13 mm
- 3 Ringschrauben 5/12
- 1 Anleitung + Schablone (160 g)



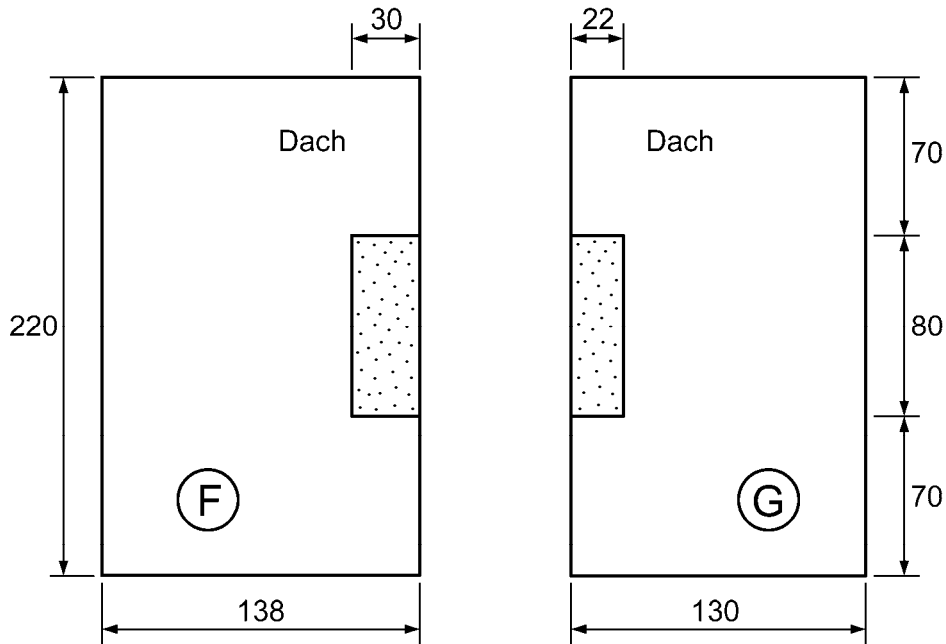
Arbeitsanleitung:

1. Schneide die Schablone (Seite 3) für die zwei (A)-Teile aus und übertrage sie auf die **zwei Sperrholzplatten (190 x 120 x 10 mm)**. Stich die angegebenen Löcher für je sechs Nägel und eine Ringschraube mit einem Stechspitz vor oder bohre sie den Angaben entsprechend. Säge die Teile anschließend mit einem Laubsägebogen aus.
2. Kürze zwei der **vier Fichtenleisten (200 x 20 x 10 mm)** auf eine Länge von 180 mm.
 - (D) 2 Stk.: 200 mm
 - (E) 2 Stk.: 180 mm
3. Befestige die zwei (D)-Leisten mit Leim und Nägeln seitlich am **Bodenteil (B)-(180 x 160 x 10 mm)**.



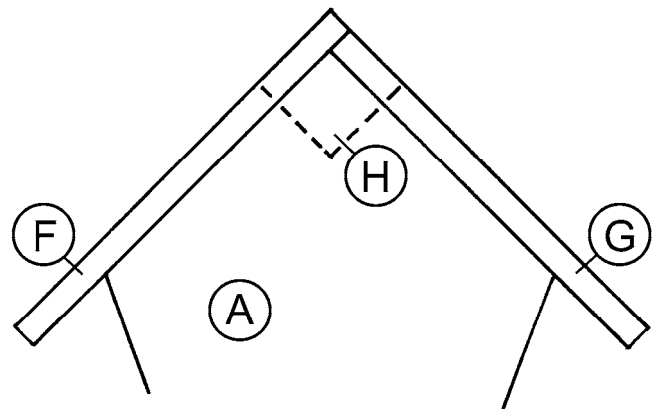
4. Schläge in die zwei Seitenteile (A) je sechs Nägel auf Brettstärke ein. Leime und nagle dann die Teile (A) bis (E) laut nebenstehender Skizze zusammen.

5. Säge aus den zwei Dachbrettchen (F + G) je einen rechteckigen Ausschnitt für die Futternachfüllöffnung. Schleife anschließend alle Holzteile sauber nach.



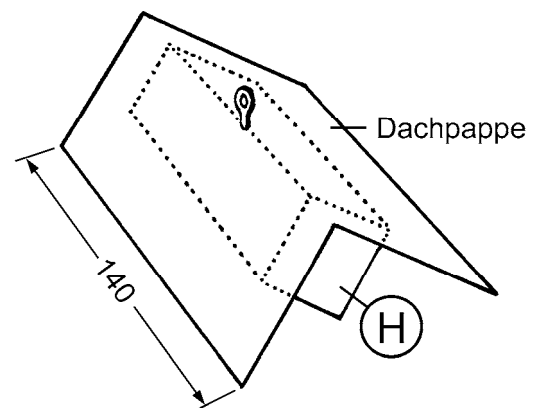
6. Vor dem Annageln der Dachplatten (F + G) können die Holzteile gebeizt (braun) und mit farblosem Acryllack (Aquabon) gestrichen werden.
Anstelle der Beize kann auch gleich farbiger Acryllack (Aquabon) verwendet werden. Der Anstrich mit farblosem Lack entfällt dann.
Verwende keine Imprägniermittel oder Nitrolacke, da deren penetranter Geruch die Vögel von einem Besuch abhalten würde!

7. Befestige die zwei Dachbrettchen (F + G) mit je vier Nägeln und Leim auf dem Häuschen.



- Klebe die Dachpappe (300 x 250 mm) mit Kontaktkleber oder Leim auf das Dach.
Schneide die überstehenden Enden an den vier Ecken ein, biege sie nach unten und fixiere sie auf den Stirnseiten der Bretter mit den beiliegenden Ziernägeln.
Schneide die Dachpappe über der Nachfüllöffnung mit einem Cutter heraus.

8. Das kleine Dachpappenstück (140 x 120 mm) wird an der Längsseite abgewinkelt und mittig mit Kontaktkleber oder Leim auf das Fichtenklötzchen (H)-(80 x 30 x 30 mm) geklebt.
Stich auf der Oberseite in der Mitte ein Loch vor und drehe eine Ringschraube ein.



9. Das Futterhaus kann nun aufgestellt oder an zwei Ringschrauben in den Seitenwänden (A) aufgehängt werden.

Achtung: Stelle das Futterhaus so auf, dass die Vögel vor Katzen sicher sind!

