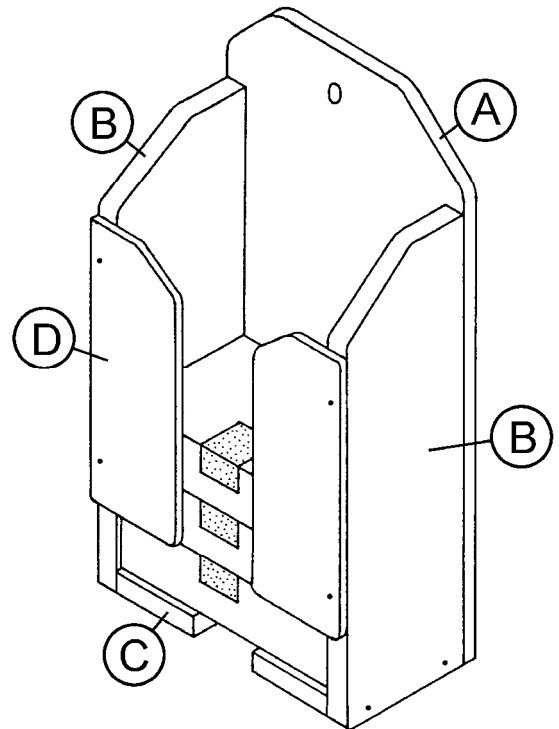
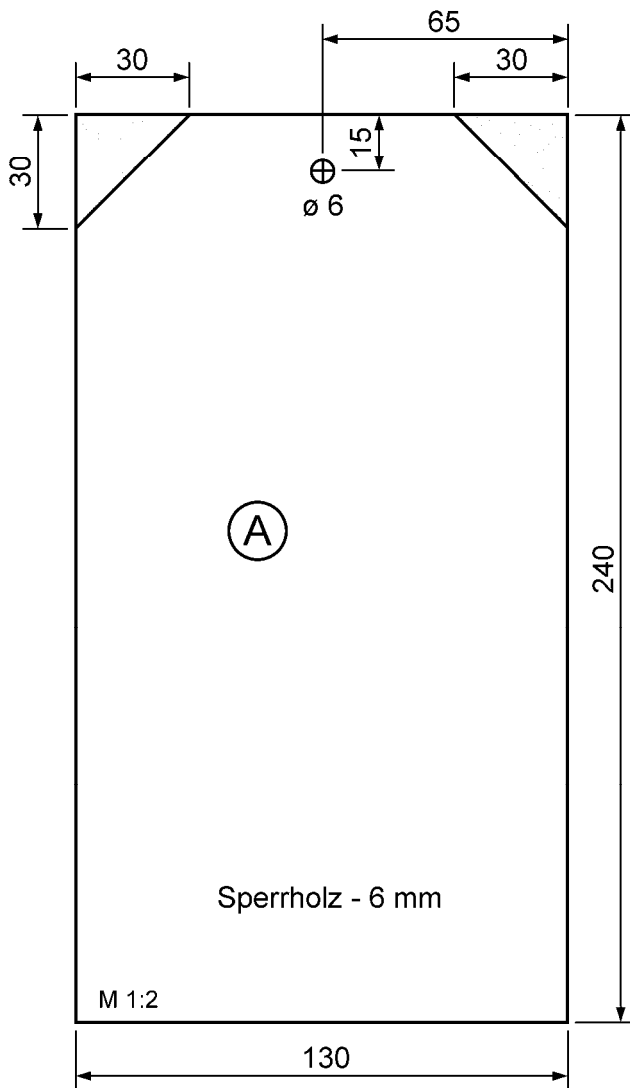


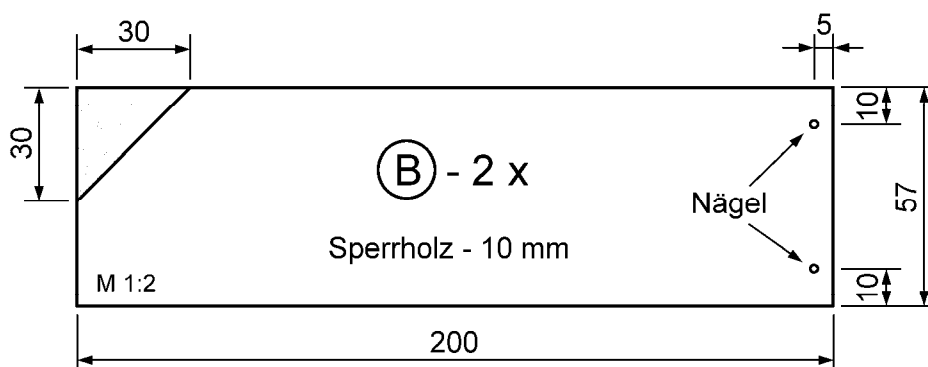
Materialliste:

- 1 Pappelsperrholzplatte 240 x 130 x 6 mm
- 2 Pappelsperrholzbrettchen 200 x 57 x 10 mm
- 1 Pappelsperrholzbrettchen 110 x 57 x 10 mm
- 1 Pappelsperrholzbrettchen 260 x 45 x 4 mm
- 16 Wagnerstifte - 20 mm

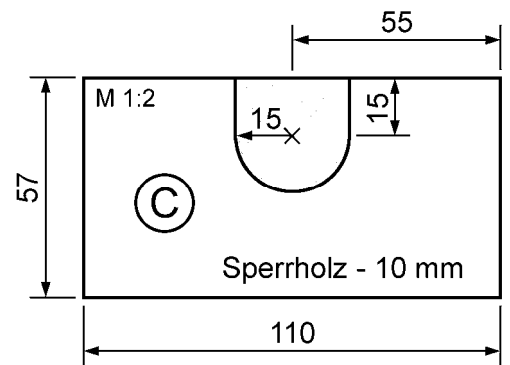


Arbeitsanleitung:

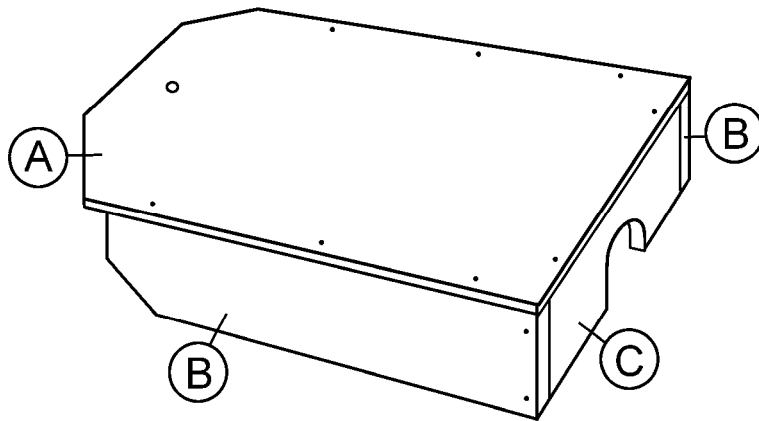
1. Zeichne das Bohrloch (= Aufhängevorrichtung) auf der Rückwand (A)-(240 x 130 x 6 mm) an und bohre es mit einem $\varnothing 6$ mm Bohrer. Säge die oberen zwei Ecken mit einem Laubsägebogen laut Skizze weg und runde die entstandenen Ecken und Kanten mit feinem Schleifpapier leicht ab.
2. Die Seitenteile (B) werden aus den zwei Brettchen (200 x 57 x 10 mm) gefertigt. Säge die angezeichneten Ecken weg und schleife die Sägestellen wieder nach. Schlage dann je zwei Nägel (20 mm) so weit ein, dass die Spitzen auf der Unterseite ca. 1 mm herausragen.



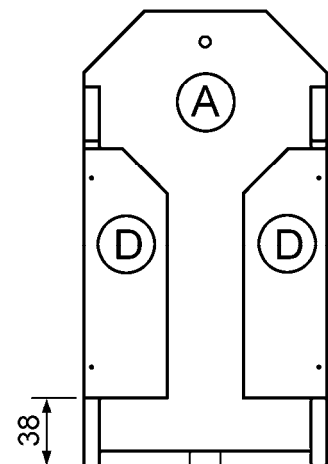
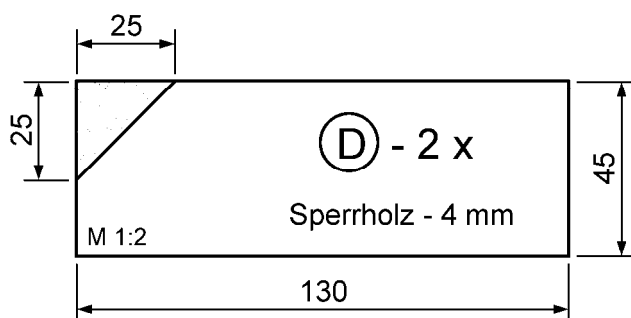
3. Übertrage die halbrunde Aussparung mit Zirkel und Geometrie-Dreieck auf das Bodenbrett (C)-(110 x 57 x 10 mm) und säge sie mit dem Laubsägebogen heraus.



4. Baue die drei Rahmenteile (B + C) mit Leim und den vier vorgeschlagenen Nägeln zusammen. Richte die Rückwand (A) auf dem Rahmen ein und befestige sie mit Leim und acht Nägeln.



5. Aus dem letzten Sperrholzbrettchen (260 x 45 x 4 mm) entstehen schließlich die zwei (D)-Teile. Halbiere dazu das Brett und säge die angegebenen Ecken weg. Fixiere die Teile (D) laut Zeichnung mit Leim und je zwei Nägeln so auf den Rahmenteilen (B), dass man unten noch eine Packung Papiertaschentücher herausziehen kann.



6. Brich alle Ecken und Kanten des fertigen Magazins mit feinem Schleifpapier und überlege eine entsprechende Farbgebung. Wir empfehlen dazu Schulfarben oder Beizen mit einem abschließenden Anstrich mit Klarlack. Sehr gut eignen sind auch Plaka- oder Acryllacke.