

Sanduhren sind seit dem 14. Jahrhundert als Zeitmessgeräte bekannt. Als Sand verwendete man damals Marmorstaub oder fein gemahlene Eierschalen.

Die größte Sanduhr der Welt steht derzeit auf dem Roten Platz in Moskau, ist 11,9 m hoch, wiegt ca. 40 Tonnen und hat eine Laufzeit von einem Jahr.

Verwendung finden Sanduhren heutzutage z.B. noch als Sauna-, Zahnputz- oder Eierkochuhren.

Materialliste:

- 2 Kiefernsperrholzbrettchen 70 x 70 x 15 mm
- 4 Buchenrundstäbe Ø 6 x 240 mm
- 2 Kunststoffflaschen 100 ml, klar - Ø 45 x 98 mm
- 2 Kunststoff-Flaschenverschlüsse
- 1 HO-Buchse, offen, iØ 2,6 mm + 2 Muttern
- 1 Flasche Quarzsand 0,1 - 0,4 mm

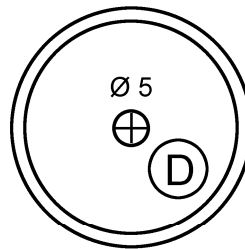
Arbeitsanleitung:

1. Bohre die zwei Flaschenverschlüsse (D) im Mittelpunkt mit einem Ø 5 mm Bohrer. Verwende dazu am besten einen Holzspiralbohrer mit Zentrierspitze. Entgrate die Bohrlöcher mit einem Handsenker und schraube beide Verschlüsse (D) mit der beiliegenden HO-Gewindebuchse und zwei Muttern fest zusammen.
2. Drehe die beiden Kunststoffflaschen (C) in die Verschlüsse und ermittle durch Entfernen bzw. wieder Zugeben von Quarzsand die gewünschte Durchlaufzeit. Einstellbar sind Zeiten bis ca. 5 Minuten.

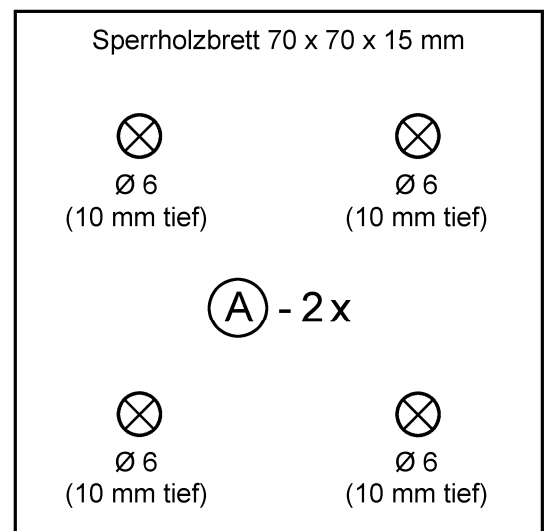
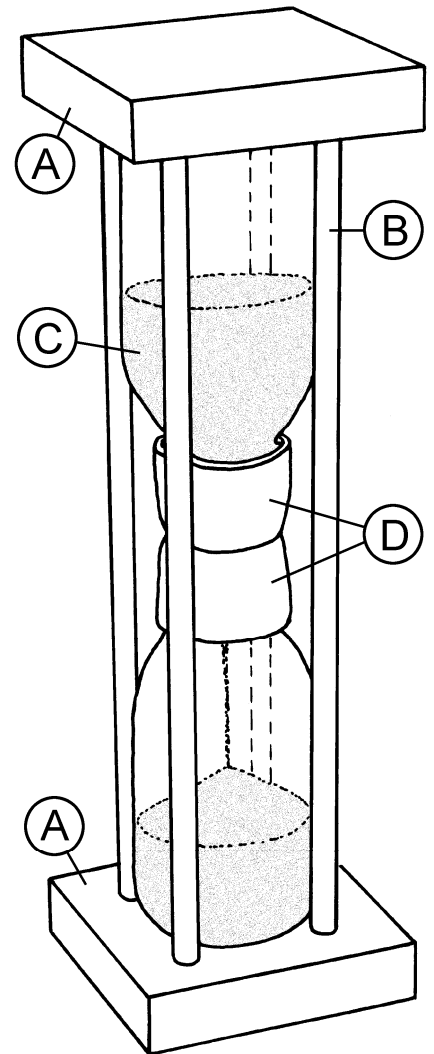
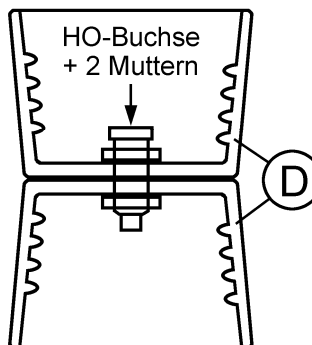
Anwendungsbeispiele:

Zahnputzuhr (3 Minuten), Eieruhr für weichgekochte Eier (4 Minuten) und hartgekochte Eier (5 Minuten) usw.

3. Schneide die nebenstehende Schablone aus und übertrage die Bohrpunkte mit einer Stechahle auf die zwei Sperrholzbrettchen (A)-(70 x 70 x 15 mm). Stelle den Tiefenstopp einer Ständerbohrmaschine auf eine Bohrtiefe von 10 mm ein und bohre die angegebenen Löcher mit einem Ø 6 mm Bohrer 10 mm tief. Entgrate danach die Ecken und Kanten der zwei Brettchen (A) mit feinem Schleifpapier.
4. Länge die vier Ø 6 mm Rundstäbe (B) auf eine **Länge von 220 mm** ab und schlage sie mit einem Hammer in ein Standbrett (A). Als Oberflächenschutz sollten nun alle Holzteile mit Holzlasur oder farblosem Lack gestrichen werden.
5. Schiebe die verbundenen Flaschen (C) zwischen die Holzstäbe (B) und befestige schließlich das zweite Standbrett (A) oben an den vier Rundstäben.



Verschluss



Schablone ausschneiden und übertragen!