

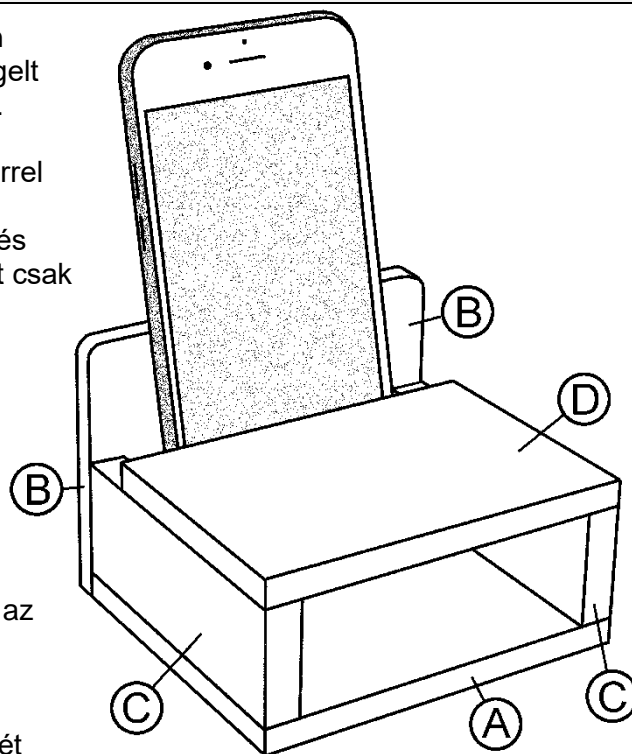
A mobiltelefonok hangszórói legtöbbször nem olyan erősek, mint szeretnénk. Ebben segít a nyárfa rétegelt lemezből készült természetes, árammentes erősítő. Különleges formájának köszönhetően ez a mobiltelefontartó úgy működik, mint egy hangtölcsérrel ellátott rezonáló test, amely jelentősen javítja a mobiltelefon hangját és hangerejét. Az összeszerelés nagyon egyszerű, mivel az előre gyártott farészeket csak össze kell ragasztani, csiszolni és festeni.

Anyaglista:

- 1 nyárfa rétegelt lemez 100 x 85 x 8 mm (A)
- 2 nyárfa rétegelt lemez 100 x 70 x 8 mm (B + D)
- 2 nyárfa rétegelt lemez lécs 85 x 30 x 10 mm (C)

Építési útmutató:

1. Először ragassza a két lécs (C)-(85 x 30 x 10 mm) az alaplap (A)-(100 x 85 x 8 mm) oldalaira. Ezután ragassza a hátsó deszkát (B)-(100 x 70 x 8 mm) az (A) és a (C) hátsó végéhez. Végül ragassza a fedelet (D) (100 x 70 x 8 mm) a két lécs (C) tetejére.
2. Miután a ragasztó megszilárdult, finom csiszolópapírral csiszolja le az összes sarkot és élt, végül pedig szintelen akrillakkal vagy fa- vagy viaszfestékkel zárja le a fafelületeket.



A mobiltelefonok hangszórói legtöbbször nem olyan erősek, mint szeretnénk. Ebben segít a nyárfa rétegelt lemezből készült természetes, árammentes erősítő. Különleges formájának köszönhetően ez a mobiltelefontartó úgy működik, mint egy hangtölcsérrel ellátott rezonáló test, amely jelentősen javítja a mobiltelefon hangját és hangerejét. Az összeszerelés nagyon egyszerű, mivel az előre gyártott farészeket csak össze kell ragasztani, csiszolni és festeni.

Anyaglista:

- 1 nyárfa rétegelt lemez 100 x 85 x 8 mm (A)
- 2 nyárfa rétegelt lemez 100 x 70 x 8 mm (B + D)
- 2 nyárfa rétegelt lemez lécs 85 x 30 x 10 mm (C)

Építési útmutató:

1. Először ragassza a két lécs (C)-(85 x 30 x 10 mm) az alaplap (A)-(100 x 85 x 8 mm) oldalaira. Ezután ragassza a hátsó deszkát (B)-(100 x 70 x 8 mm) az (A) és a (C) hátsó végéhez. Végül ragassza a fedelet (D) (100 x 70 x 8 mm) a két lécs (C) tetejére.
2. Miután a ragasztó megszilárdult, finom csiszolópapírral csiszolja le az összes sarkot és élt, végül pedig szintelen akrillakkal vagy fa- vagy viaszfestékkel zárja le a fafelületeket.

