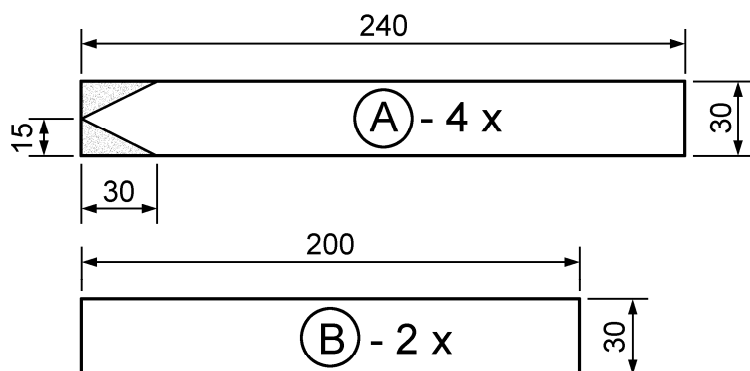


Anyaglista:

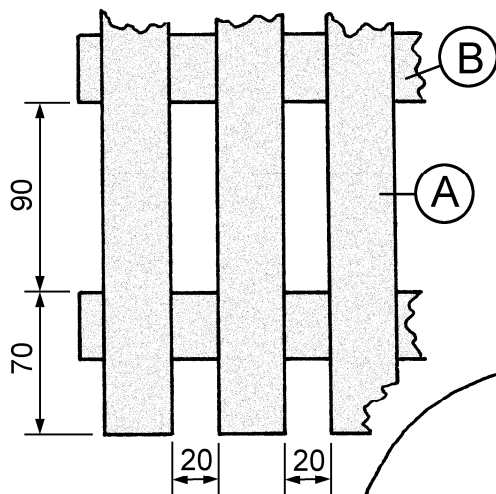
- 6 Furnéléc 240 x 30 x 4 mm
- 1 Furnérlap (A5) 210 x 150 x 4 mm
- 4 Kampócsavar 2/20

Munkafolyamat:

1. Vágd ki az (A) kerítésleceket és a (B) tartót a következő rajz alapján a lombfűrészsel vagy sarokvágó fűrészsel majd csiszold át őket:



2. Rakd össze a leceket a rajz alapján és ragaszd őket össze. Ügyelj arra, hogy az (A) és (B) rész merőleges szögben (90°) álljon egymással.



3. Másold át a 4 db (C) és a (D) rész sablonjait egy tollal átnyomkodva a furnérlapra. Húzd össze az átnyomkodott vonalakat ceruzával majd vágd ki az 5 db részt. Csiszold át majd szúrd el a lyukakat a kampócsavaroknak lyukasztóval.
4. Most fess le a részeket vízfestéssel vagy Plakafestéssel. A kerítést be is pácolhatod. A festék száradása után ragaszd rá a 4 db virágot és a kalapot. Felületkezeléshez szintelen lakkot ajánlunk.
5. Végezetül csavard be a 4 db kampócsavart kb. 10 mm mélyen és a kész kulcstartólapot akaszd fel 2 db szeggel.

