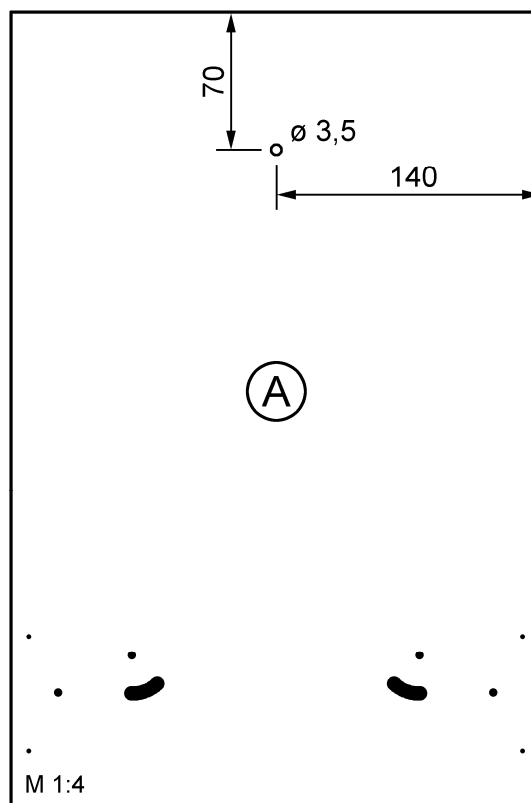


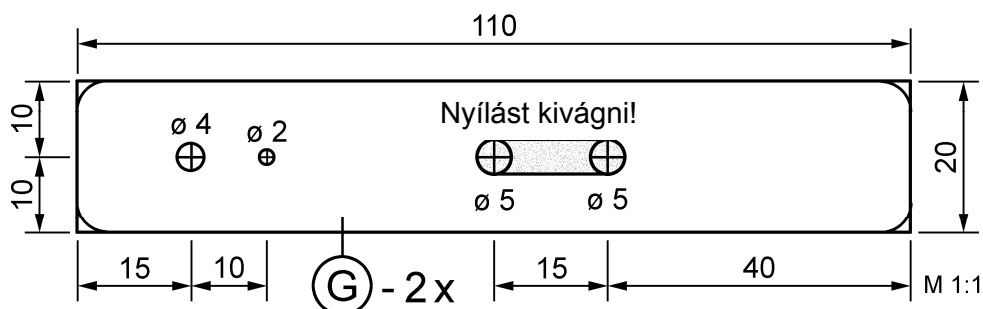
- Egy további furat ($\varnothing 3,5$ mm) az (A) alaplap felső oldalán később a csengő rögzítésére szolgál.
- Vágd ki a (J), (K), (L), (M), (N), (O) sablonjait (5.+6. oldal) és másold át ceruzával ill. a furatokat lyukasztóval a megfelelő furnérlapra. Fúrd ki a részeket pontosan majd csiszold át a vágási felületet.
- A (B), (C), (D), (E), (F), (G), (H), (I) részek a 6 db lucfenyőlécből (420 x 20 x 10 mm) készülnek. A legjobb, ha egy sarokvágó fűrészsel eldarabolod a következő lista alapján:

- (B) - 2 darab: 420 mm
- (C) - 1 darab: 240 mm
- (D) - 1 darab: 180 mm
- (E) - 1 darab: 120 mm
- (F) - 1 darab: 30 mm
- (G) - 2 darab: 110 mm
- (H) - 1 darab: 120 mm
- (I) - 1 darab: 30 mm

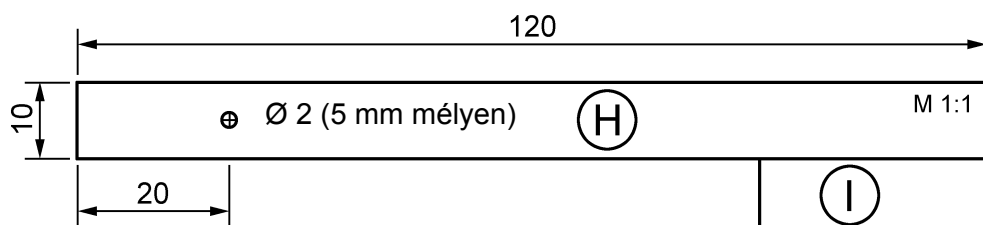
A maradékot egy későbbi időpontban kell felhasználni az akadályok építéséhez.



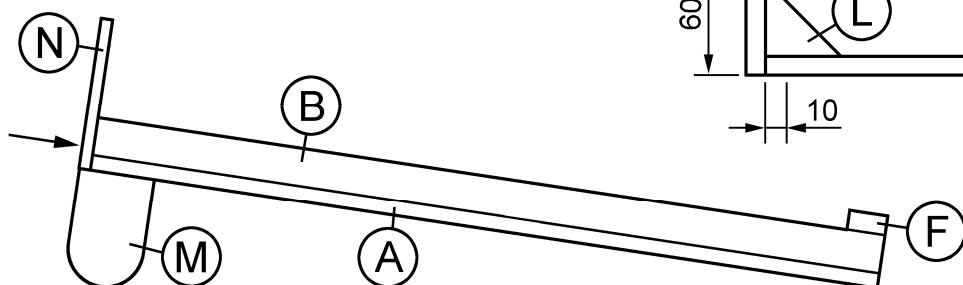
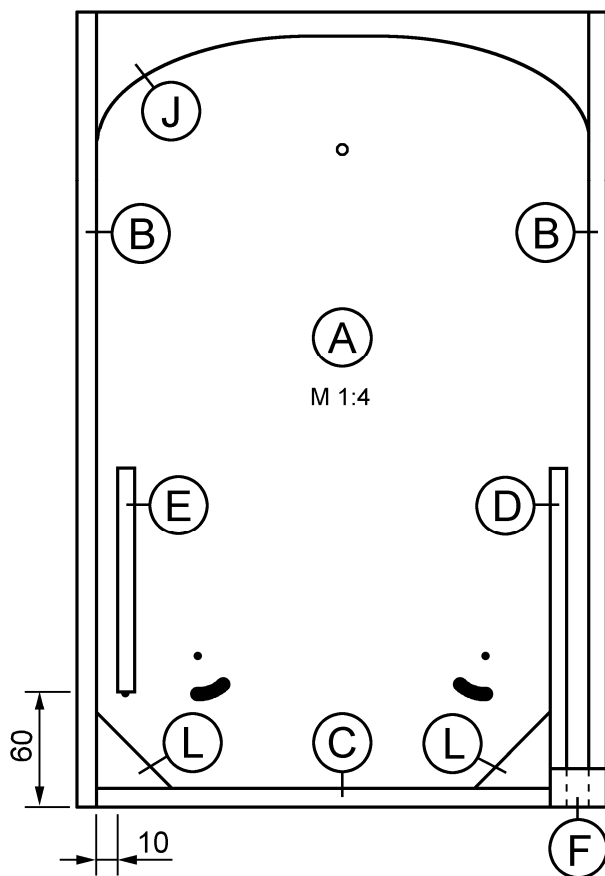
- Fúrd ki a két (G) flipperemelőt és vágd ki a nyílásokat lombfűrészsel. Ügyelj közben a lombfűrész függőleges tartására! Tompítsd le a leceknél minden sarkot és peremet finom csiszolópapírral.



- Fúrd ki a (H) lecet egy $\varnothing 2$ mm-es fúróval kb. 5 mm mélyen. Csiszold le erősen a (H) lecet azért, hogy a flipper felépítése után könnyen beférjen a 10 mm széles golyónyílásba. Ezután ragaszd az (I) tömböt a (H) lécre.

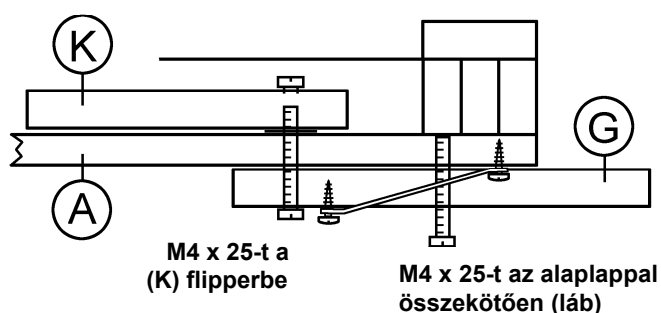


7. Ragaszd a (B), (C), (D), (E), (F) lecet és a (J) és (L) részt az (A) alaplapra. Rögzítsd a külső lecet, ha szükséges, a ragasztó száradásáig kicsi ragasztócsipeszekkel.
8. Az (N) számlapot a hátsó homlokzati oldalra kell ragasztani és a két (M) lábat az (A) alaplap aljára. Csiszold át ezután az egész építményt alaposan. Told a (H) golyókilövőlecezt a sinbe és ellenőrizd a könnyű működését. Ellenkező esetben át kell csiszolni.
9. A maradék lecekből (20 x 10 mm) kell kialakítani egy pár akadályt majd az (A) alaplapra kell ragasztani. Elkészítheted ezt saját elképzelésed alapján vagy vegyél példát a 4. oldalon található rajzról (M 1:2).
10. Mielőtt továbbépítenél fessd ill. lakkozd le a maradék faelemet. Ehhez Acrylfestéket és szintelen lakkot vagy viaszlazúrt ajánlunk a lucfenyőlecekhez.

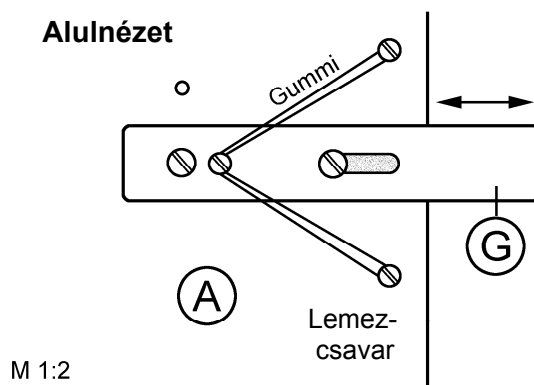


11. Vágd ki a 2 számlapmintát az 5. oldalról, ragaszd az (O) falap közepére és rögzítsd ezt M4 x 16-os sima fejescsavarral úgy az (N) rész hátoldalára, hogy még forogjon.
12. Fúrj a (B) és (D) lécebe 1-1 lyukat (Ø 2 mm) a lemezcsavaroknak. Ezeknek a lyukaknak a helye a 4. oldalon található rajzon (M 1:2) látható. Csavard a 2,9 x 9,5-es lemezcsavarokat 2 mm-re a (B), (D) és (H) lécfurataiba, akassz be egy gumigyűrűt majd teszteld le a kilövőberendezés működését a mellékelt vasgolyóval.
13. Csavarozd a két (K) flippert M4 x 25-ös sima fejescsavarral és a kettő közé tett műanyag-alátéttel (Ø 15 mm) az (A) alaplap Ø 3,5 mm-es furataiba. A két (G) flipperemelőt az alaplap aljára kell felszerelni. Ehhez fordítsd meg az építményt és csavarozz először 6 db 2,9 x 9,5 –es lemezcsavart ismét 2 mm-re az (A) alaplap Ø 2 mm-es furatába és a két (G) emelőlécebe. Kösd össze a (G) emelőt és a (K) flippert lazán M4 x 25-ös sima fejescsavarokkal. Két további M4 x 25-ös csavart pedig csavarozz a (G) emelő nyílásába 8 mm mélyen (a tetejével összekötően) az alaplapba. Egyidejűleg lábnak is szolgálnak. A gumigyűrűk berakása után a flippereknek a (G) emelőlecek megnyomásával mozognia kell.

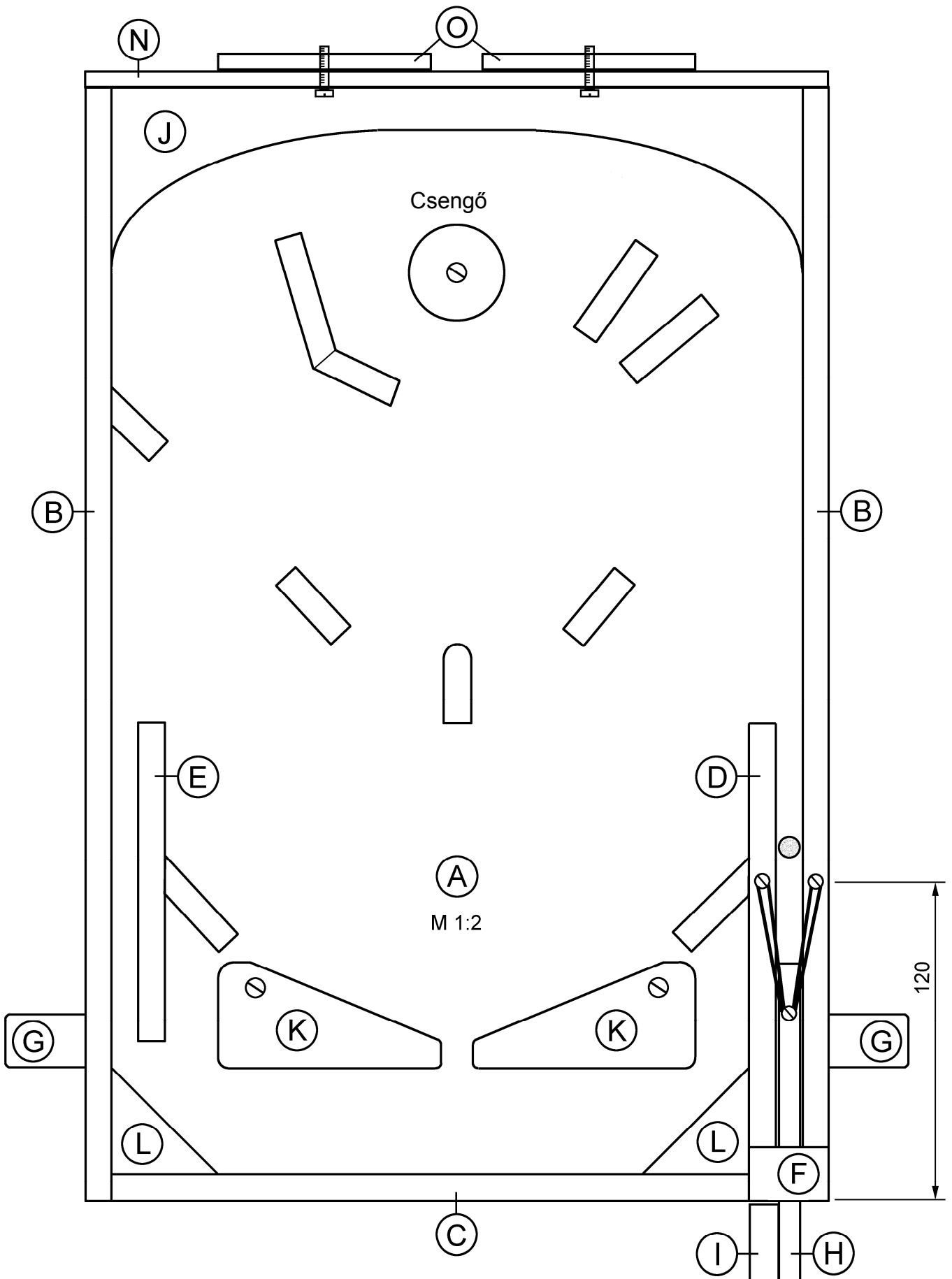
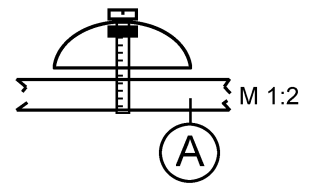
Előlnézet (metszet)



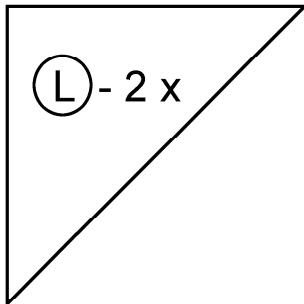
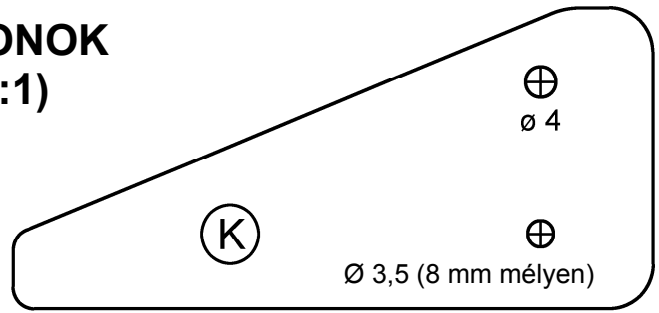
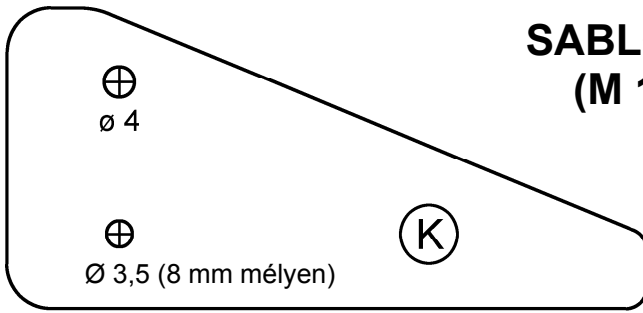
Alulnézet



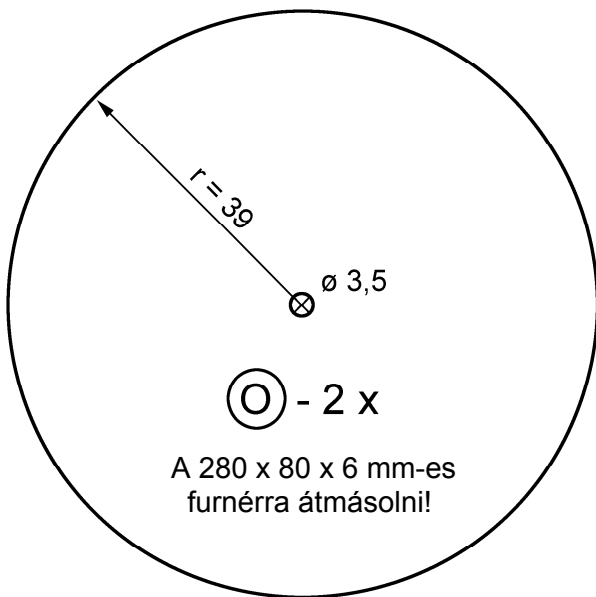
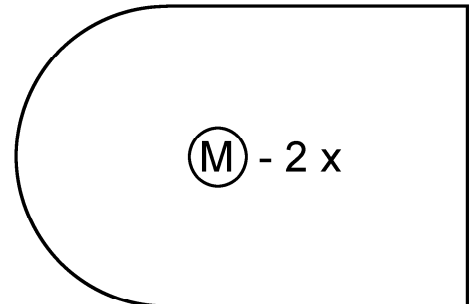
14. Fúrj egy lyukat a csengőbe egy $\varnothing 4$ mm-es fúróval. Fpgd meg a csengőt közben egy fogóval vagy szorítsd be satugépbe. Told a csengőt egy gumigyárával egy M4 x 25-ös csavarra majd csavarozd az alaplapra.



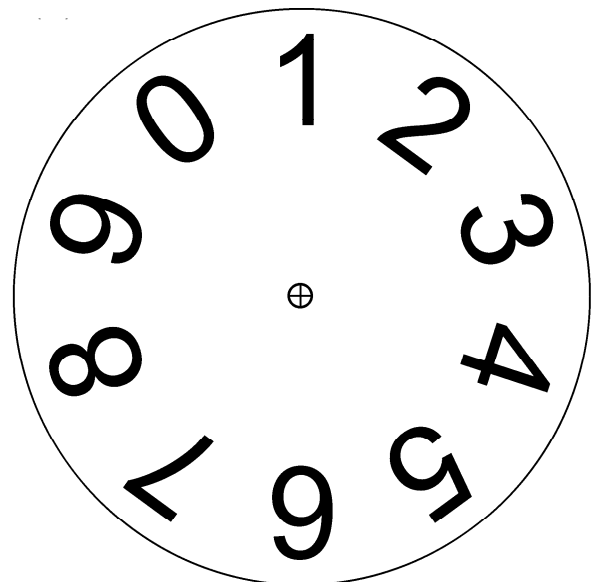
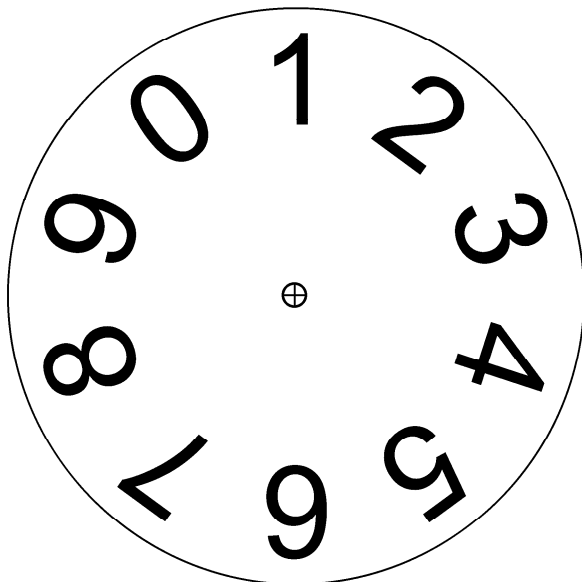
SABLONOK (M 1:1)



A (K), (L), (M) SABLONT a
420 x 40 x 10 mm-es
furnérlapra átmásolni!



SZÁMLAPMINTA
Kivágni majd a 2 db (O)
fakorongra ragasztani!



SABLONOK
(M 1:1)

J

A 260 x 70 x 10 mm-es
furnérra átmásolni!

ø 4
⊕

ø 4
⊕

N

A 280 x 80 x 6 mm-es
furnérra átmásolni!