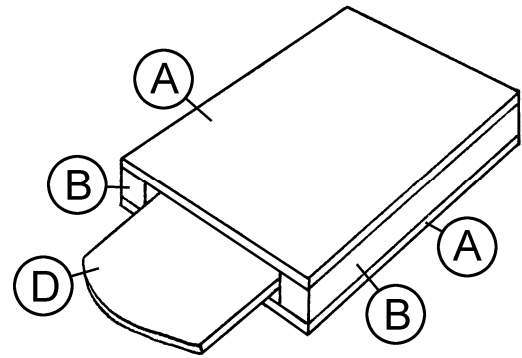


Jó kis móka! Ha valaki kihúzza a nyelvet, a csapda lecsapódik.

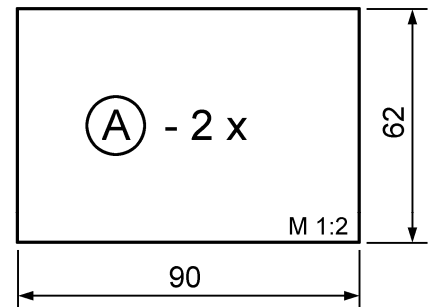
Anyaglista:

- 1 rétegelt nyárfalemez 200 x 62 x 3 mm
- 1 rétegelt nyárfalemez 170 x 40 x 3 mm
- 1 fenyőfaléc 240 x 10 x 10 mm
- 1 gumigyűrű 1,5 x 1,5 x Ø 60 mm



Munkaleírás:

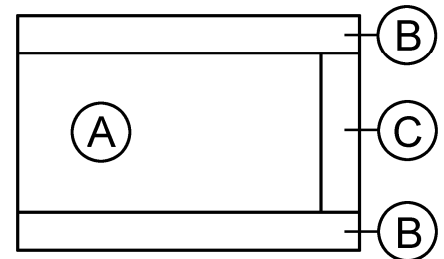
A két (A) rész a rétegelt nyárfalemezből (200 x 62 x 3 mm) készül a rajz szerint. Vágjuk ki mindkét részt egy lombfűrészszel és csiszoljuk le a fűrészelt éleket.



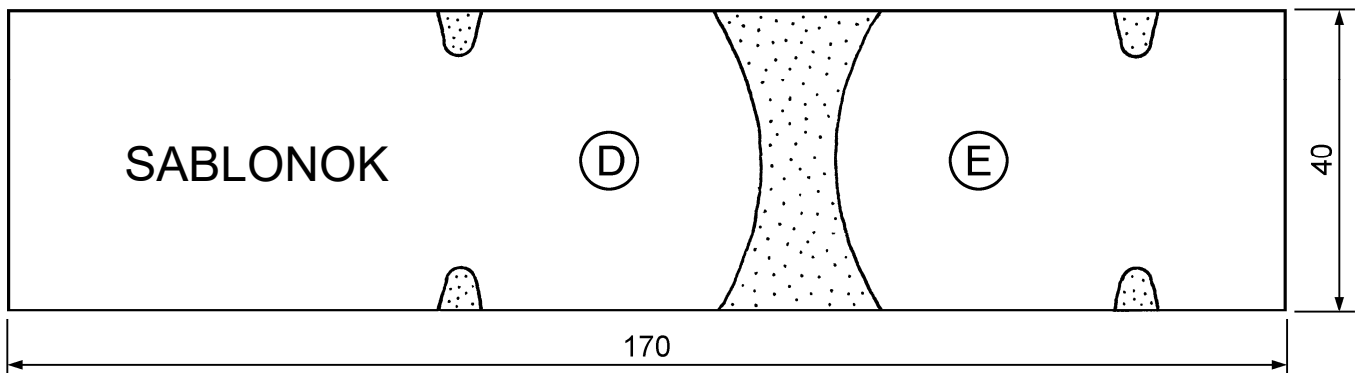
2. Vágjuk méretre a fenyőfalécut (240 x 10 x 10 mm):

- (B) rész 2 darab: 90 x 10 x 10 mm
- (C) rész 1 darab: 42 x 10 x 10 mm

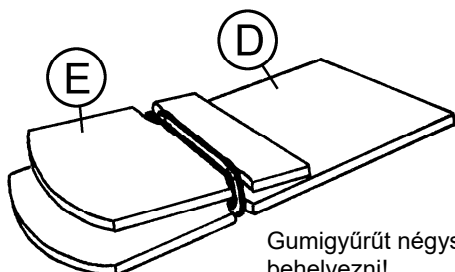
Ezután enyvezzük össze a rajz szerint a két (A) résszel. Míg az enyv megköt, a részeket össze kell fogni ragasztó- vagy ruhacsipesszel.



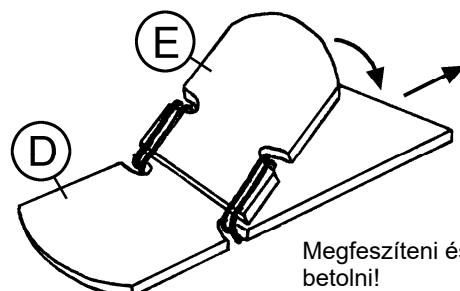
3. Rajzoljuk át a nyelv sablonokat a (D) és (E) a rétegelt falemezre (170 x 40 x 3 mm) Vágjuk ki pontosan a nyelveket és csiszoljuk le tisztára. Most már lefesthetjük a részeket színesre. Ehhez iskolai-, plakát- vagy akrilfestéket ajánlunk.



4. Helyezzük a gumigyűrűt négyszeresen a nyelvek bevágásaiba, az (E) nyelvet húzd hátra és mindkettőt told be a házba. Ha valaki kihúzza a (D) nyelvet, a kis (E) nyelv előre csapódik és becsípi az ujját.



Gumigyűrűt négyszeresen behelyezni!



Megfeszíteni és a házba betolni!