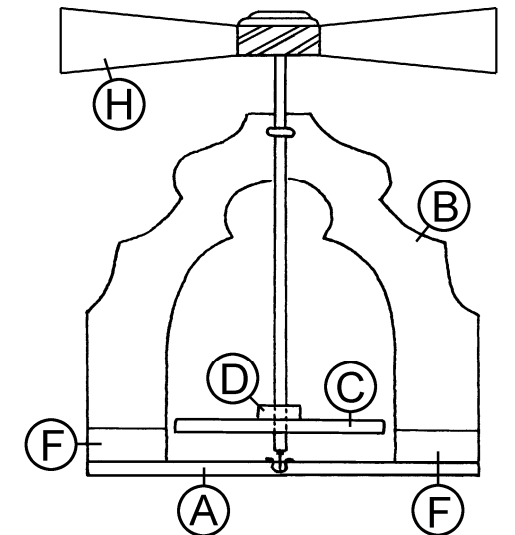


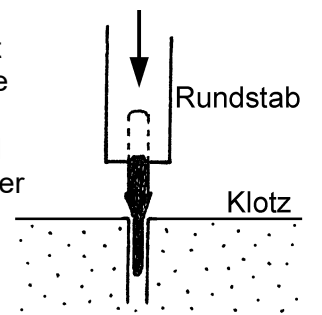
**Materialliste:**

- 3 Pappelsperrholzplatten 260 x 260 x 6 mm
- 1 Pappelsperrholzplatte 240 x 195 x 3 mm
- 1 Pappelsperrholzleiste 300 x 15 x 15 mm
- 1 Buchenrundstab Ø 8 x 250 mm
- 1 Warmlufttradnabe, neu
- 4 Teelichter
- 1 Lagerschale
- 1 Kugelschreiberspitze
- 1 Ringschraube 8/20

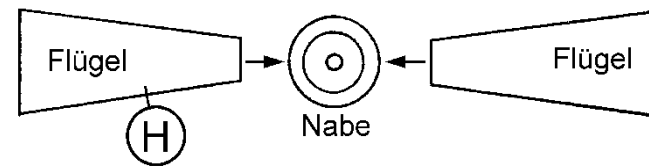


**Arbeitsanleitung:**

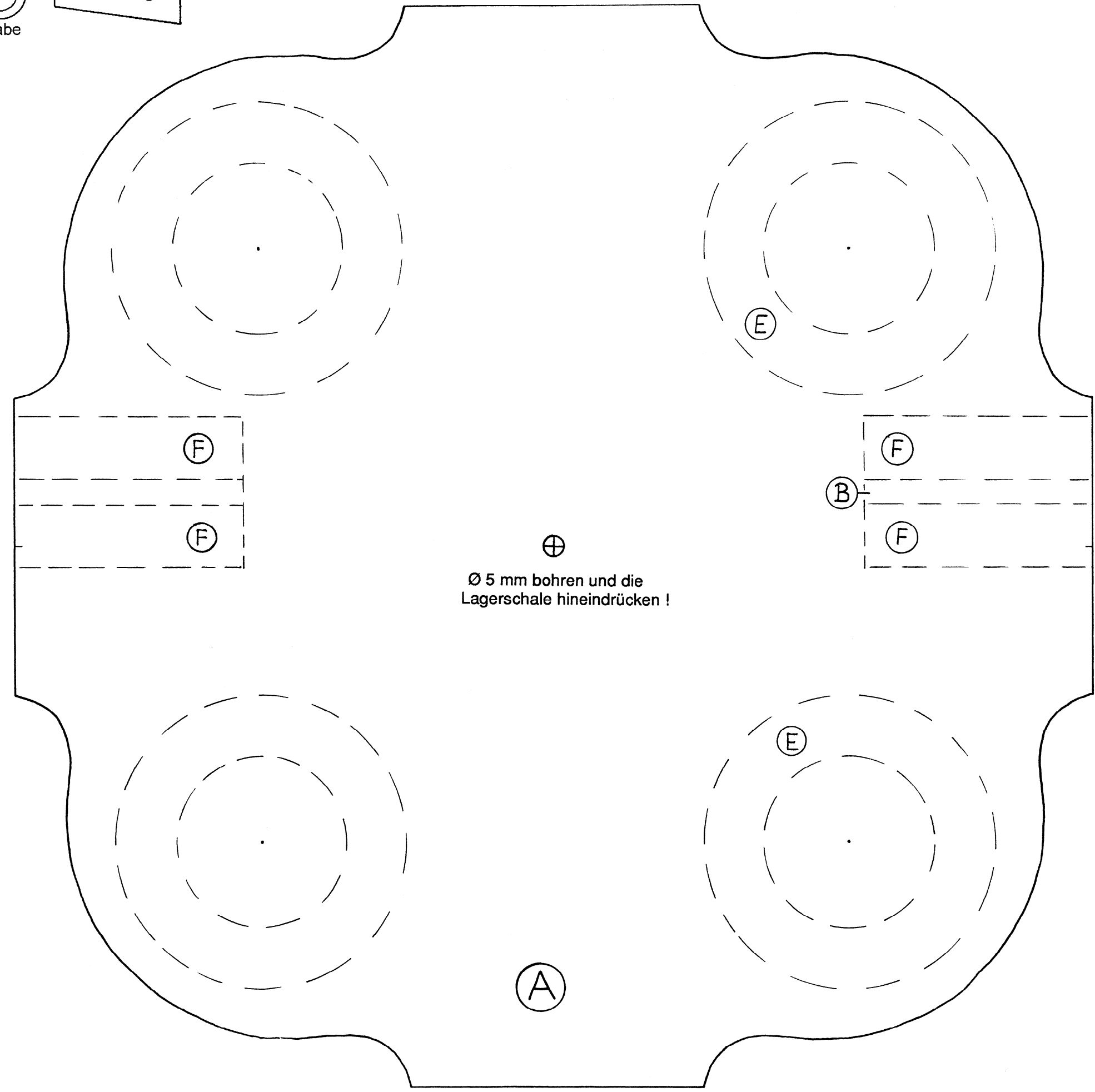
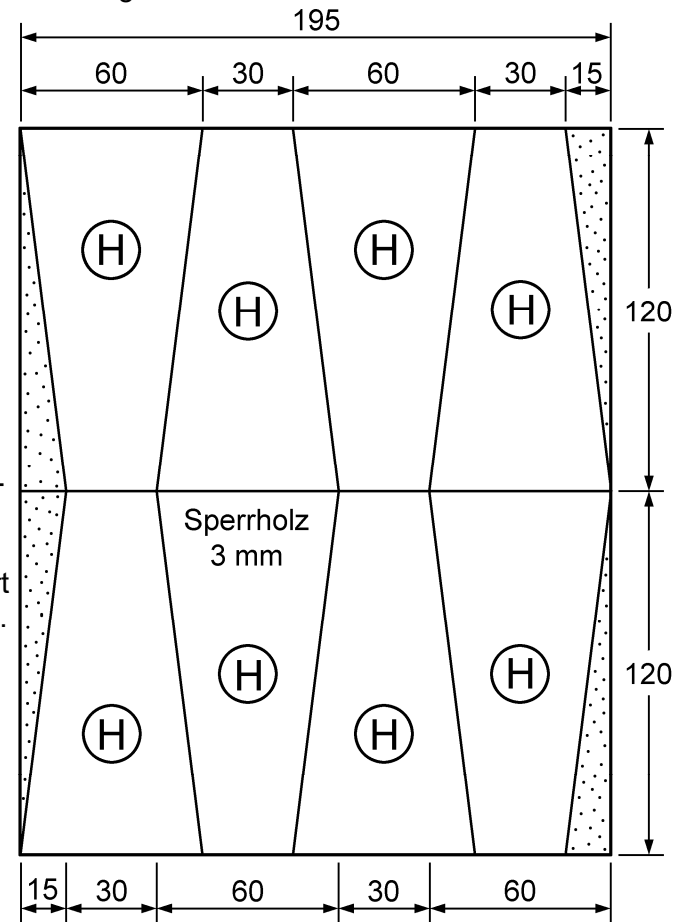
1. Übertrage die Schablonen für die Teile (A),(B),(C),(D) und (E) mittels Kohlepapier oder Durchdrücken mit einem Kugelschreiber auf die **6 mm dicken Sperrholzplatten**. Ziehe die durchgedrückten Linien mit Bleistift nach und säge die Teile aus. Bohre die entsprechenden Löcher und schleife die Teile mit Schleifpapier nach.
2. Säge von der **Sperrholzleiste (300 x 15 x 15 mm)** vier Klötzchen (F) mit je 55 mm und ein Klötzchen (G) mit 60 mm Länge. Leime nun Teil (G) von hinten oben auf Teil (B) und drehe die Ringschraube so weit ein, dass der Ringmittelpunkt 10 mm vom Brett (B) entfernt ist.
3. Leime danach Teil (B) mit den vier Leisten (F) auf die Grundplatte (A). Jetzt erst werden die Teelichthalterungen (E) auf die Grundplatte (A) geleimt. Drücke dann die Lagerschale in die Mittelbohrung der Grundplatte.
4. Berechne ein kleines Hartholzstückchen mit einer Ø 2 mm Bohrung vor und stecke die Kugelschreiberspitze hinein. Bohre den Buchenrundstab an einem Ende im Mittel Ø 2,5 mm und setze ihn auf den Schaft der Kugelschreiberspitze. Schlage nun Stab und Spitze vorsichtig zusammen. Vorsicht: Nicht auf die Spitze schlagen!
5. Leime die zwei Kreisscheiben (C) und (D) so zusammen, dass die Ø 8 mm Bohrungen genau übereinstimmen. Säge die Figuren aus und leime sie gleichmäßig verteilt auf das Drehteller (C).
6. Schiebe den Buchenstab von oben durch die Ringschraube und stecke ihn in die Mittelbohrung des Drehtellers (C). (Nicht einleimen!) Sollte die Ringschraube etwas zu eng sein, muss sie mit einer Spitzzange aufgebogen werden.



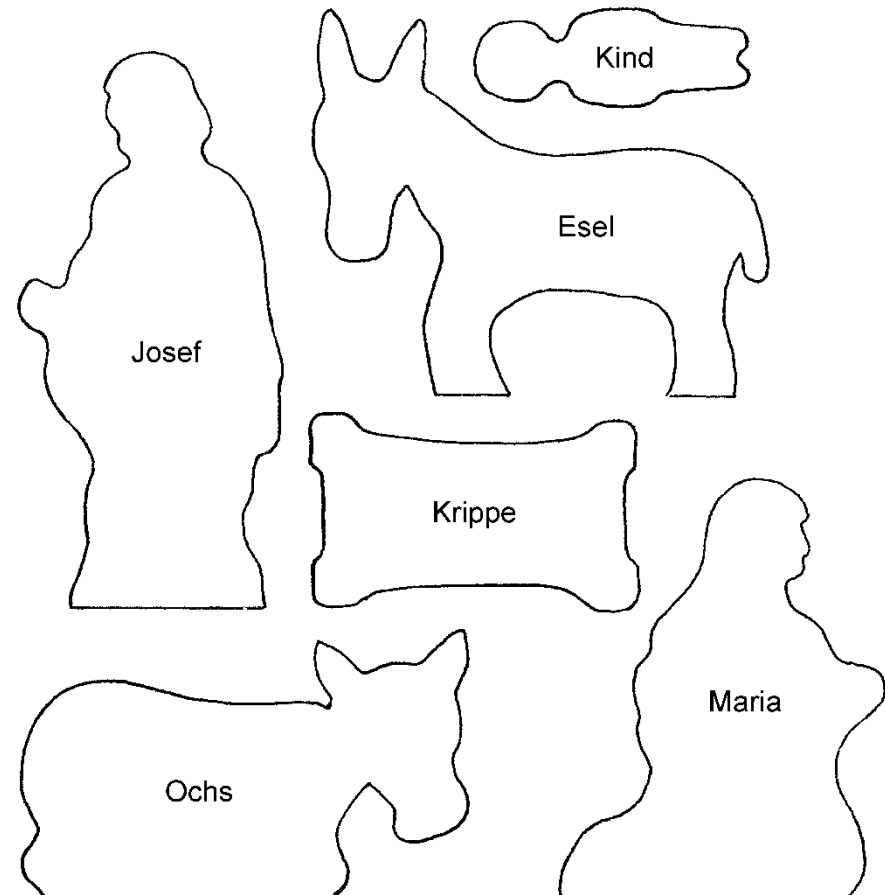
7. Zeichne die acht Flügel (H) für das Warmlufttrad auf der **3 mm dicken Sperrholzplatte** laut Skizze an, säge sie mit dem Laubsägebogen aus und schleife sie. Gib etwas Leim in die acht Einschnitte der Radnabe und setze die Flügel ein.



8. Stecke das fertige Warmlufttrad auf die Achse und zünde die Teelichter an. Nach kurzer Zeit wird sich das Drehteller in Bewegung setzen. Um die Reibung zu vermindern, kann die Holzachse im Bereich der Ringschraube mit trockener Seife eingerieben werden. Ein Tropfen Öl in der Lagerschale verringert ebenfalls die Reibung. (Holzteile nicht ölen!) Vermeide bei der Aufstellung Zugluft und lasse die Kerzen nicht unbeaufsichtigt brennen!



**FIGUREN:**



# Schablonen für die Herstellung der Osterpyramide

Aufbau der Pyramide wie in der Anleitung für die Weihnachtspyramide beschrieben.

