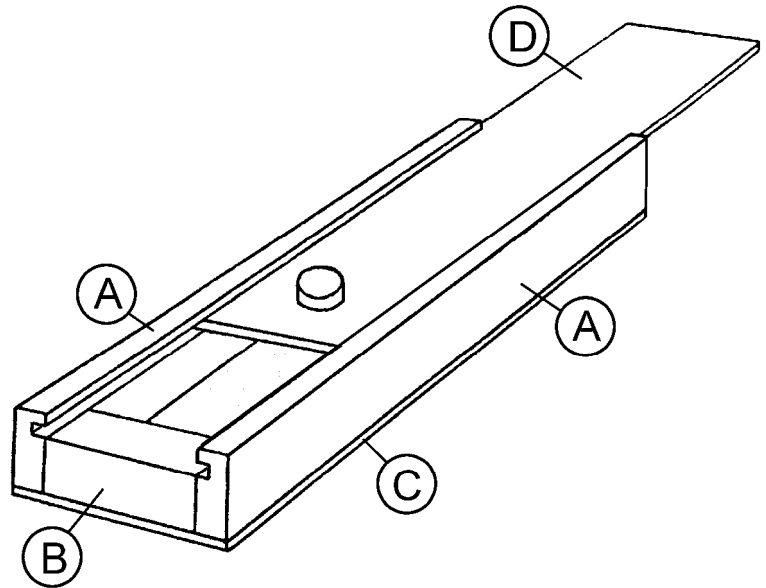


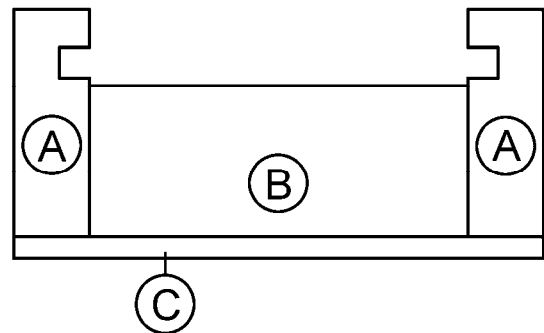
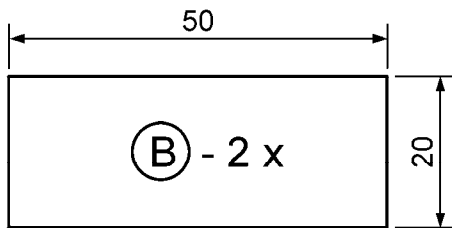
## Materialliste:

- 1 Pappelsperrholzbrett 220 x 70 x 3 mm
- 1 Pappelsperrholzbrett 220 x 56 x 3 mm
- 2 Nutleisten (Nut rechts) 220 x 30 x 10 mm
- 1 Fichtenleiste 120 x 20 x 20 mm
- 1 Fichtenscheibe Ø 20 mm

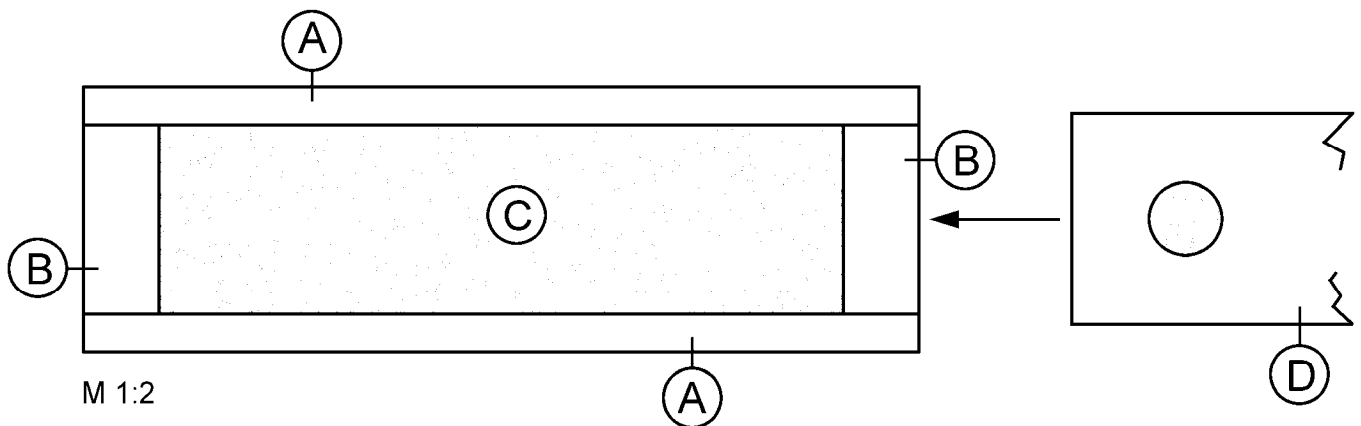


## Arbeitsanleitung:

- Säge von der beiliegenden Fichtenleiste (120 x 20 x 20 mm) am besten mit einer Gehrungssäge zwei Klötzchen (B)-(50 x 20 x 20 mm).  
 Lege die zwei Nutleisten (A)-(220 x 30 x 10 mm) und die Klötzchen (B) provisorisch auf die Grundplatte (C)-(220 x 70 x 3 mm) und schleife die Klötzchen (B) etwas nach, wenn sie zu lang sind.



- Leime nun die Teile (A) und (B) auf die Grundplatte (C). Schleife überstehende Teile nach dem Abbinden des Leims weg und brich alle Kanten mit feinem Schleifpapier.



- Runde die Kanten des Deckels (D) leicht ab und schiebe ihn in die Nut der der beiden Nutleisten (A). Eine aufgeleimte Fichtenscheibe (Ø 20 mm) erleichtert später das Öffnen des Deckels.
- Zur Farbgebung eignen sich Beizen, Schulfarben oder schnelltrocknende Acryllacke. Bei Verwendung von Beizen oder Schulfarben sollte die Federschachtel abschließend mit Klarlack gestrichen werden.