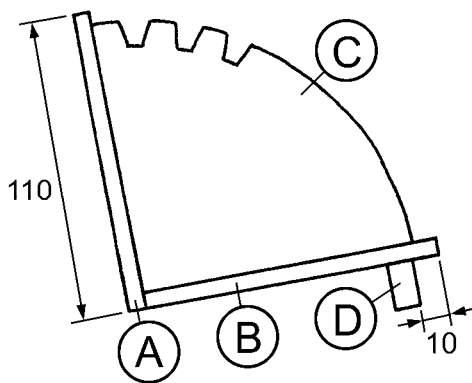
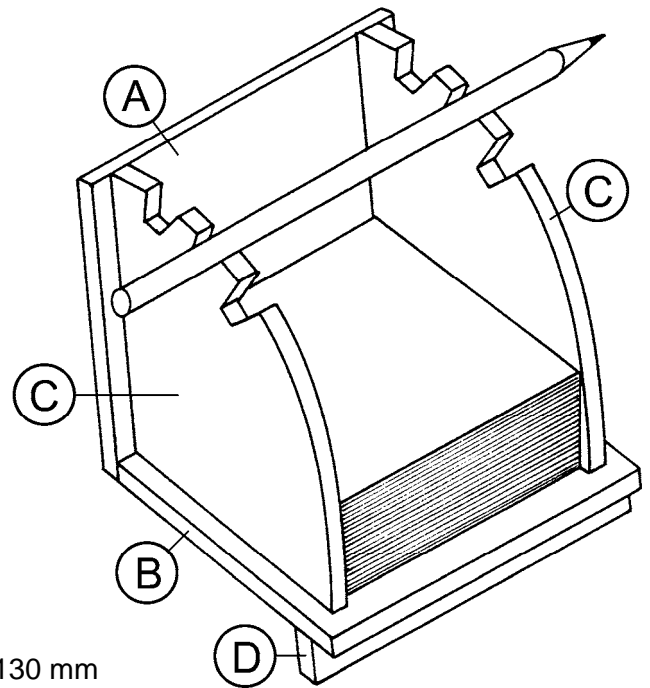


## Materialliste:

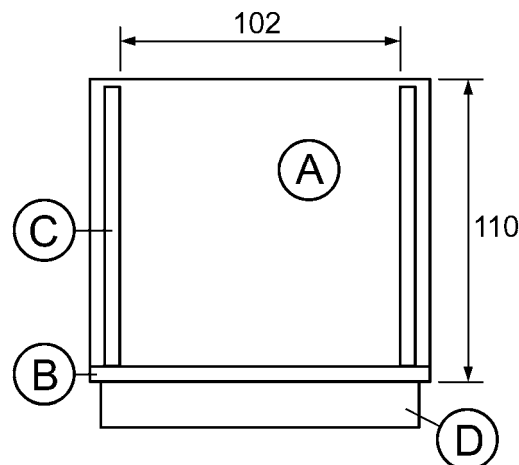
- 4 Pappelsperrholzbrettchen 110 x 130 x 6 mm
- 1 Pappelsperrholzleiste 120 x 20 x 10 mm

## Arbeitsanleitung:

- Schneide die Schablone für die beiden (C)-Teile mit einer Schere aus, übertrage sie mit Bleistift auf zwei Sperrholzbrettchen und säge die zwei Teile mit dem Laubsägebogen aus. Bei richtigem Anlegen der Schablone brauchen nur die Rundungen ausgesägt zu werden. Achte beim Anzeichnen auf gleiche Faserrichtung beider Teile!  
Die Teile (A) und (B) mit einer Größe von je 110 x 130 mm liegen schon fertig zugeschnitten bei und werden nur noch etwas nachgeschliffen.



Seitenansicht



Vorderansicht

- Leime jetzt die Teile (A), (B) und (C) den Skizzen entsprechend zusammen. Beachte, dass zwischen den zwei Teilen (C) ein Innenabstand von **102 mm** verbleibt. Dadurch können später Notizzettel bis zu einer Größe von 100 x 100 mm abgelagert werden. Leiste (D) - (120 x 20 x 10 mm) wird auf drei Seiten geschliffen und mit der vierten Seite auf den Boden (B) geleimt.
- Nach dem Trocknen des Leims und einem letzten Schliff kann die Zettelbox nun bemalt werden. Wir empfehlen dazu Acryllacke (Aquabon), Wachslasur, Beizen oder Schulfarben. Bei Verwendung von Schulfarben oder Beizen sollte die Oberfläche abschließend mit Klarlack versiegelt werden.

