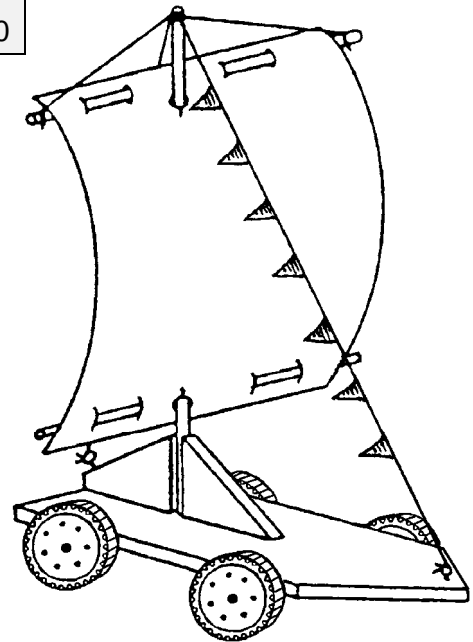


Materialliste:

- 1 Pappelsperrholzplatte 250 x 100 x 8 mm
- 1 Buchenrundstab \varnothing 5 x 250 mm
- 2 Buchenrundstäbe \varnothing 4 x 200 mm
- 1 Metallachse \varnothing 3 x 250 mm
- 4 Kunststofflaufräder \varnothing 37 mm
- 6 Ringschrauben 4/9
- 4 Gummidistanzscheiben
- 1 m Spagat

Besorge: Ton- oder Zeichpapier 200 x 180 mm



Arbeitsanleitung:

1. Säge laut Plan zwei Ecken von der Grundplatte mit einer Laub-, PUK- oder Feinsäge weg und schleife alle Ecken und Kanten sorgfältig nach. Die Dreieckabschnitte werden später zur Mastbefestigung verwendet.
2. Zeichne die Löcher für den Mast und die Ringschrauben (x) auf der Grundplatte ein, steich sie mit einer Stechahle vor und bohre das Loch für den Mast mit einem \varnothing 5 mm Bohrer. Drehe nun die vier Ringschrauben zuerst per Hand und dann mit einer Zange in die vorgestochenen Löcher.
3. Stecke den Mast (\varnothing 5 x 250 mm) in die vorgesehene Bohrung und leime die zwei Dreiecke als Maststützen an. Nach dem Abbinden des Leims können die Holzteile bemalt werden.
4. Halbiere die beiliegende Metallachse mit einer Zange oder Eisensäge. Stecke die Achsen durch die Ringschrauben und schiebe die Distanzscheiben und Räder drauf.
5. Bereite ein 200 x 180 mm großes Blatt Ton- oder Zeichenpapier vor und schneide die Schlitz laut Skizze mit einer Schere oder einem Cutter. Das Segel kann danach bemalt oder bedruckt werden. Fädle die zwei Buchenstäbe (\varnothing 4 x 200 mm) in die Schlitz und binde das Segel mit einem Spagatstück am Mast fest.
6. Drehe die zwei restlichen Ringschrauben in die Grundplatte und ein Dreieckstück und spanne von hier ausgehend eine Schnur über den Mast. Die Schnur kann dann mit kleinen Wimpeln geschmückt werden. Verwende dafür z.B. bemalte Klebeetiketten oder farbiges Isolierband.

